

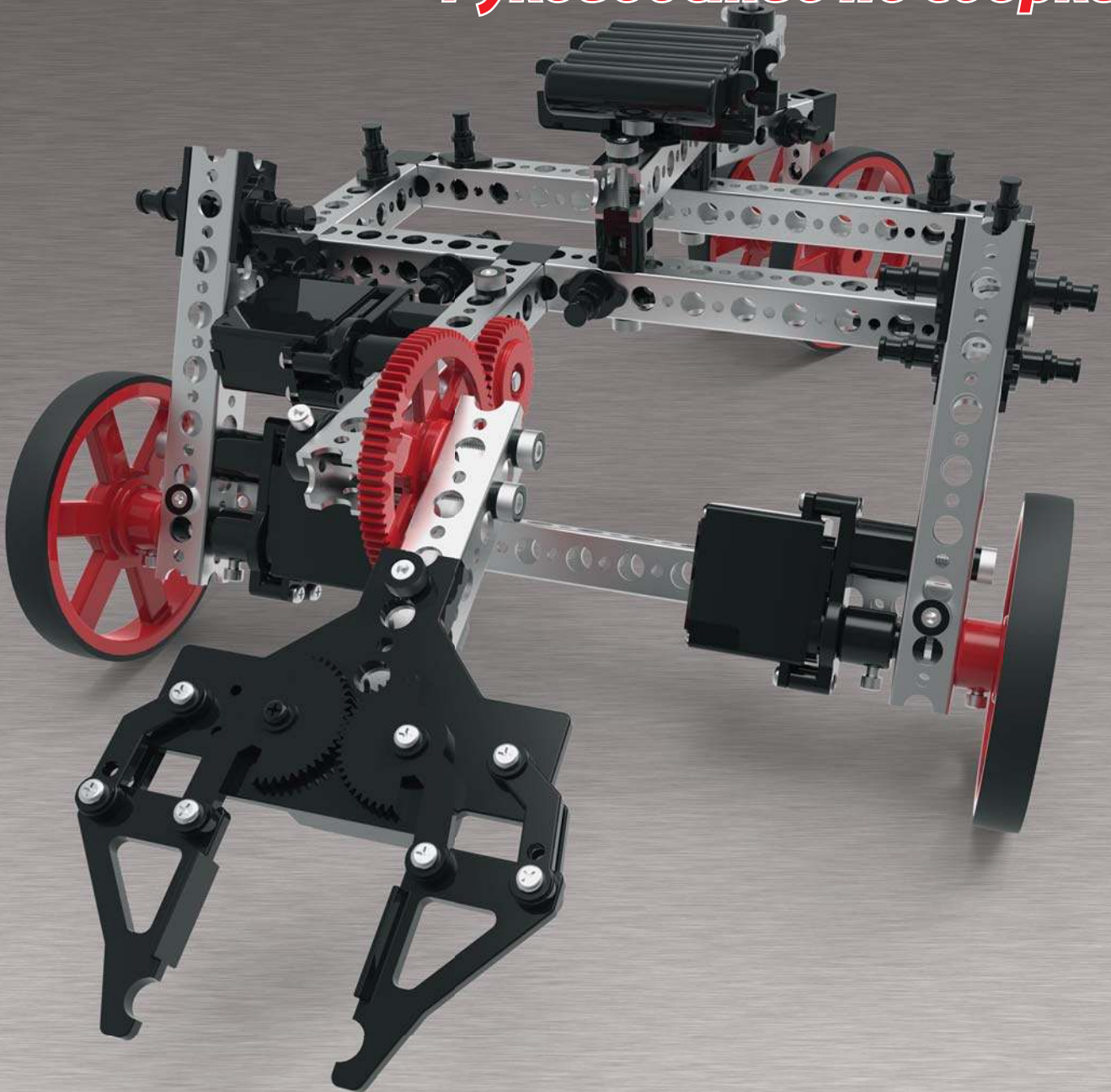


PITSCO

# TETRIX<sup>®</sup>

PRIME

*Руководство по сборке*



# Содержание

Предисловие .....	2
Возрастная категория .....	2
Как пользоваться руководством.....	3
Сведения о безопасности .....	4
Условное обозначение деталей .....	5-8
Комплекующие, используемые при сборке учащимися .....	9
Подготовка и настройка пульта дистанционного управления.....	10
Советы по сборке конструкций .....	11-17
Колесобот	
• Сборка .....	20-33
• Игры.....	34
• Сборка захвата.....	35
Баггибот	
• Сборка .....	38-59
• Игры.....	60
• Сборка подвижного захвата для баггибота .....	61-62
Робот-подборщик	
• Сборка .....	64-87
• Игры.....	88
Раздел о дополнительном оборудовании	
• Сборка полки для мячиков.....	89-94

Автор: Рей Гриссом.

Консультант по содержанию: Пол Аттли.

Иллюстрации: Тодд Макджордж.

©2014 Pitsco, Inc., 915 E. Jefferson, Pittsburg, KS 66762

Авторские права защищены. Изделие и сопутствующая документация защищены авторским правом и распространяются по лицензиям, ограничивающим их использование, копирование и распространение. Запрещено воспроизводить какую-либо часть данного изделия или сопутствующей документации какими-либо способами без предварительного письменного разрешения со стороны корпорации Pitsco.

Все прочие наименования продукции, упомянутые в данном документе, могут оказаться товарными знаками соответствующих собственников.

**О ксерокопировании** Соблюдая наше авторское право, вы даёте нам возможность вкладывать средства в научные исследования в области образования.

## **Предисловие**

Руководство по сборке составлено так, чтобы учащиеся получили положительный опыт в робототехническом конструировании. С помощью руководства учащиеся научатся проектировать и собирать из деталей TETRIX® PRIME трёх разных роботов. Поработав с этим руководством, учащиеся должны научиться собирать из деталей TETRIX PRIME робота собственной конструкции.

## **Возрастная категория**

Использованные в руководстве задания предназначены для учащихся средних классов. После дополнительного инструктажа учащиеся верхней ступени начальной школы должны успешно справиться с предложенными заданиями. Помимо этого, учителя средних школ с помощью этих деталей могли бы приобщить своих подопечных к изысканиям в области технического творчества.

## **Как пользоваться руководством**

Задания в руководстве построены по принципу нарастания трудности. Задания следует выполнять в порядке их предъявления. Понятия, изучаемые в одном задании, могут не повториться в последующих, но для достижения наибольшего успеха учащимся потребуется усвоить эти понятия.

# Сведения о безопасности

## Механическая часть

- Пальцы, волосы, а также развевающиеся и свободно свисающие предметы одежды и украшения должны находиться на безопасном расстоянии от зубчатых и движущихся деталей.
- Категорически запрещается подбирать робота, пока он находится в движении или пока не остановлены сервоприводы.
- Любые заусенцы, образующиеся на металлических балках в результате режущего воздействия, следует удалить.

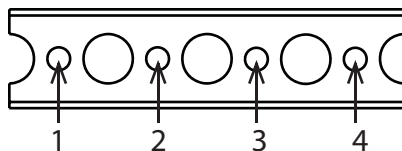
## Электрическая часть

- Если робот не используется, проследите за тем, чтобы он был обесточен.
- Запрещается эксплуатировать робота во влажной среде.
- Перед любыми изменениями обязательно обесточьте робота.
- Работая с незащищенными проводами, действуйте осмотрительно во избежание короткого замыкания.
- Монтируя провода, будьте внимательны; при необходимости закрепите их во избежание повреждения самого провода или его изоляции.
- Надёжно закрепите аккумуляторный блок и приёмник дистанционного управления после их установки.

## Условное обозначение деталей

Каждая балка получает обозначение по числу малых отверстий на одной из её сторон. Не выбирайте балки по числу больших отверстий.

### Балки



Чтобы узнать наименование балок TETRIX PRIME, подсчитайте в них малые отверстия. Выше дан пример балки с 4-мя отверстиями.

2 шт. – Балка с 15  
отверстиями – 40207

2 шт. – Балка с 13  
отверстиями – 40206

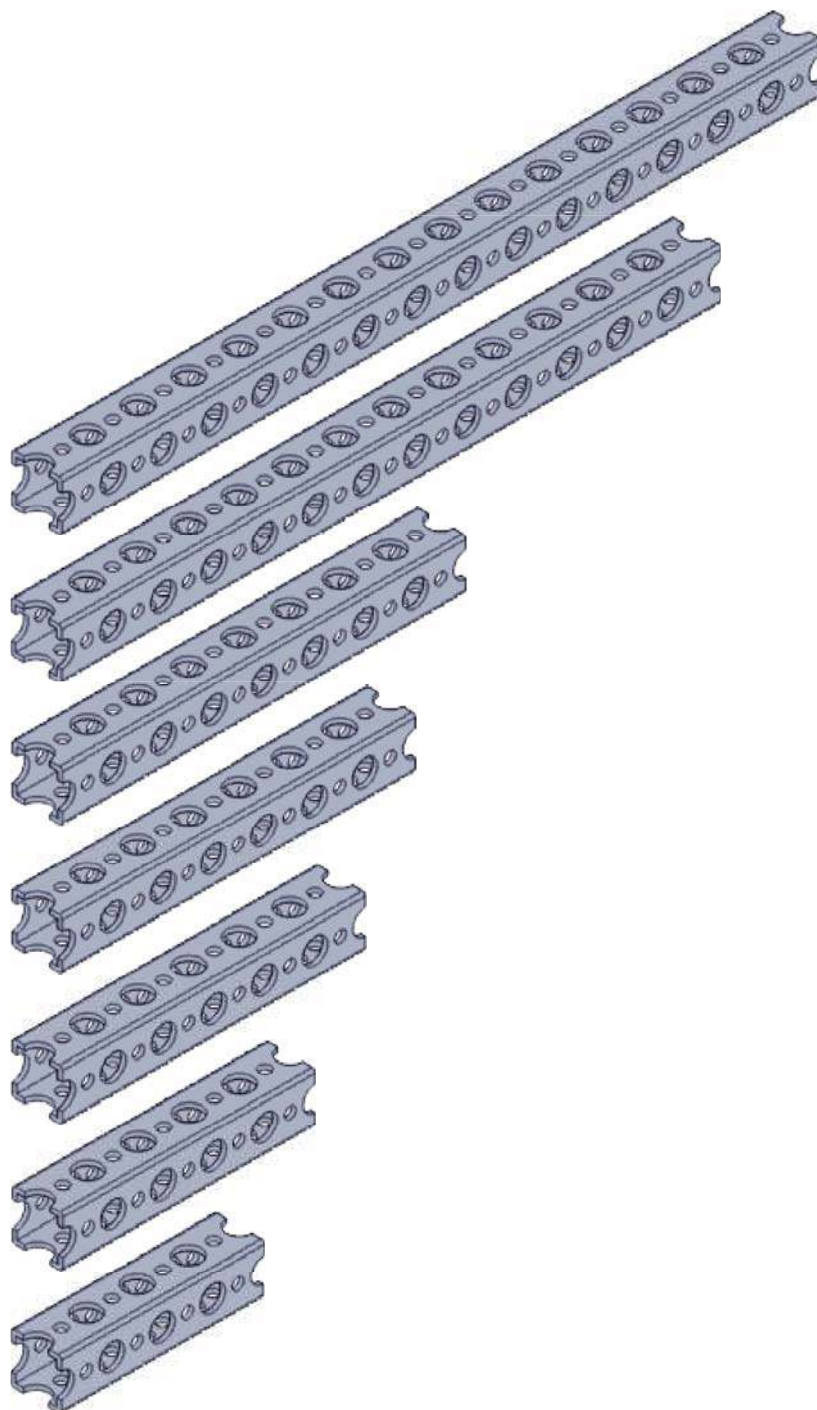
4 шт. – Балка с 8  
отверстиями – 40205

4 шт. – Балка с 7  
отверстиями – 40204

4 шт. – Балка с 6  
отверстиями – 40203

4 шт. – Балка с 5  
отверстиями – 40202

4 шт. – Балка с 4  
отверстиями – 40201

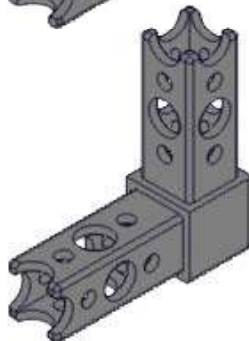


## Вставные соединители

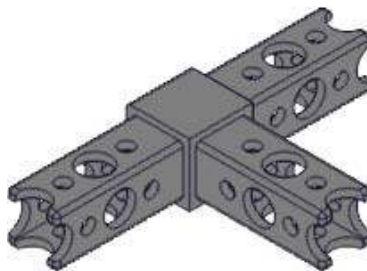
4 шт. – Балочный соединитель, трёхнаправленный – 40212



4 шт. – Балочный соединитель для скрепления деталей под углом 90 градусов – 40211



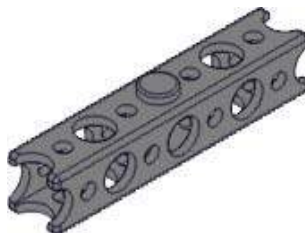
4 шт. – Т-образный балочный соединитель – 40213



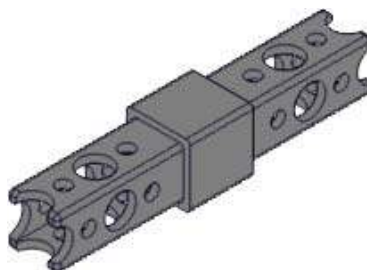
4 шт. – Торцевой балочный соединитель – 40214



4 шт. – Балочный удлинитель – 40322

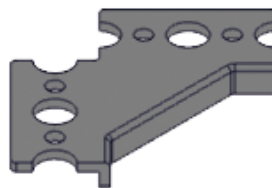


4 шт. – Прямой балочный соединитель – 40215

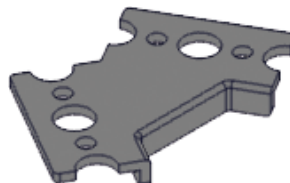


## Скобы и крепёж

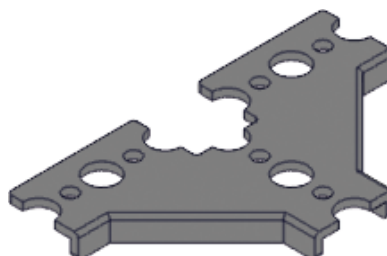
10 шт. – Скоба для соединения деталей под углом 90 градусов – 40208



10 шт. – Скоба для соединения деталей под углом 60 градусов – 40209



10 шт. – Скоба для Т-образного соединения деталей – 40210



24 шт. – Штифт – 40220



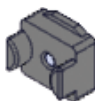
24 шт. – Втулка – 40219



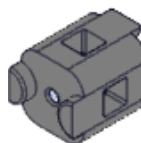
25 шт. – Винт с рифлёной головкой – 40323



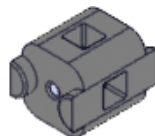
24 шт. – Барашковая гайка – 40221



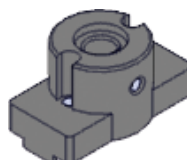
10 шт. – Блочный соединитель для крестообразного крепления под углом 90 градусов – 40217



10 шт. – Блочный соединитель для параллельного крепления – 40216



4 шт. – Навесная ступица балки – 40228





## Детали механизмов движения

4 шт. – Колесо с шиной 90 мм – 40222



4 шт. – Шестерня 80 зубьев – 40224



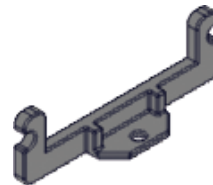
4 шт. – Шестерня 40 зубьев – 40223



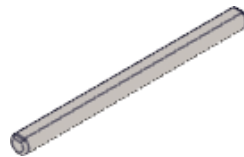
4 шт. – Ступица вала сервопривода – 40230



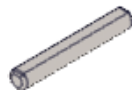
2 шт. – Держатель аккумуляторной батареи – 40236



6 шт. – Ось 80 мм – 40225



6 шт. – Ось 40 мм – 40226



12 шт. – Бронзовая втулка – 40227



8 шт. – Кольцо вала – 40229



25 шт. – Установочный винт – 40516



## Комплектующие, используемые при сборке учащимися

2 шт. – Сервопривод  
продолжительного вращения



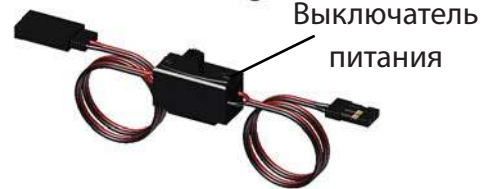
Стандартный сервопривод



Захват в сборе



Зарядное устройство для  
аккумуляторной батареи



Выключатель  
питания

4 шт. – Мячик



4 шт. – Подставка/Стаканчик



## Подготовка и настройка пульта дистанционного управления

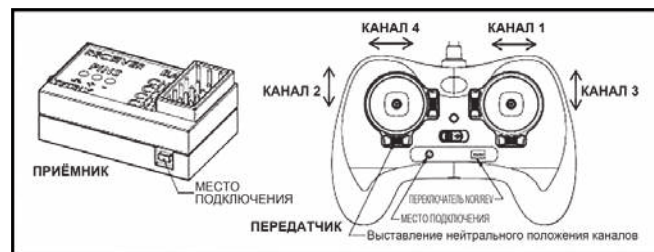
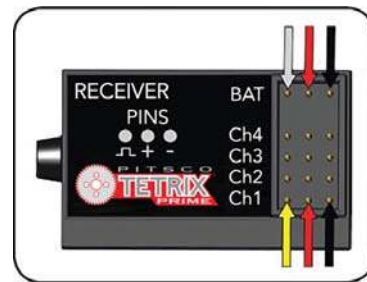
Для управления вашим роботом марки TETRIX PRIME служит стандартный пульт дистанционного управления, работающий на частоте 2,4 ГГц, и дополняющий его приёмник сигналов управления, установленный на роботе. Пульты дистанционного управления, передающие сигналы управления, подключены к конкретным приёмникам этих сигналов, что позволяет использовать в одном и том же пространстве несколько пультов дистанционного управления и приёмников сигналов управления.



1 шт. – Пульт управления



1 шт. – Приёмник



## Порядок подключения пульта дистанционного управления (ПДУ) к приёмнику сигналов управления

Чтобы ПДУ исправно работал, его необходимо подключить к приёмнику с уникальным опознавательным кодом. Для этого выполните следующие шаги.

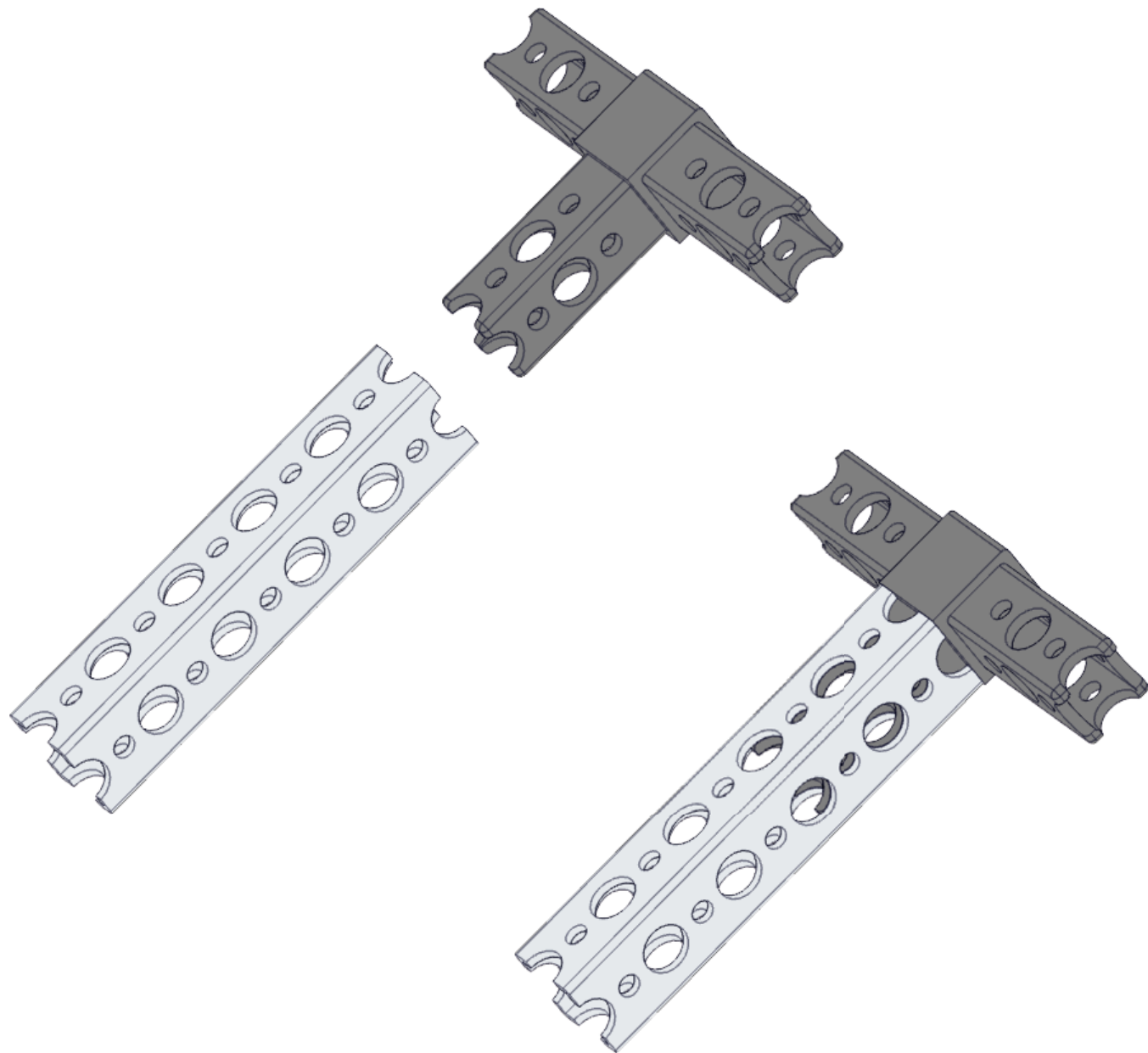
1. Убедитесь, что ПДУ выключен (переключатель находится в положении **OFF**).
2. Вставьте в ПДУ четыре батарейки AA. Подсоедините аккумуляторный блок к приёмнику — должен замигать красный светодиод.
3. Нажмите кнопку CONNECT на стенке приёмника. Ровное свечение красного светодиода сменится быстрым миганием.
4. Переведите ползунковый включатель питания на ПДУ во включённое положение (ON).
5. Нажмите и не отпускайте кнопку CONNECT.
6. Мигание красного светодиода на приёмнике прекратится. Отпустите кнопку CONNECT.
7. Теперь ПДУ подключен к приёмнику сигналов управления, и они готовы к работе.

ПДУ, возможно, понадобится периодически подстраивать. Возле каждого джойстика есть колёсики точной настройки, с помощью которых выставляется нейтральное положение каждого канала. Для подстройки каждого канала поверните колёсико настолько, чтобы при нейтральном положении джойстика вращение сервопривода прекратилось.

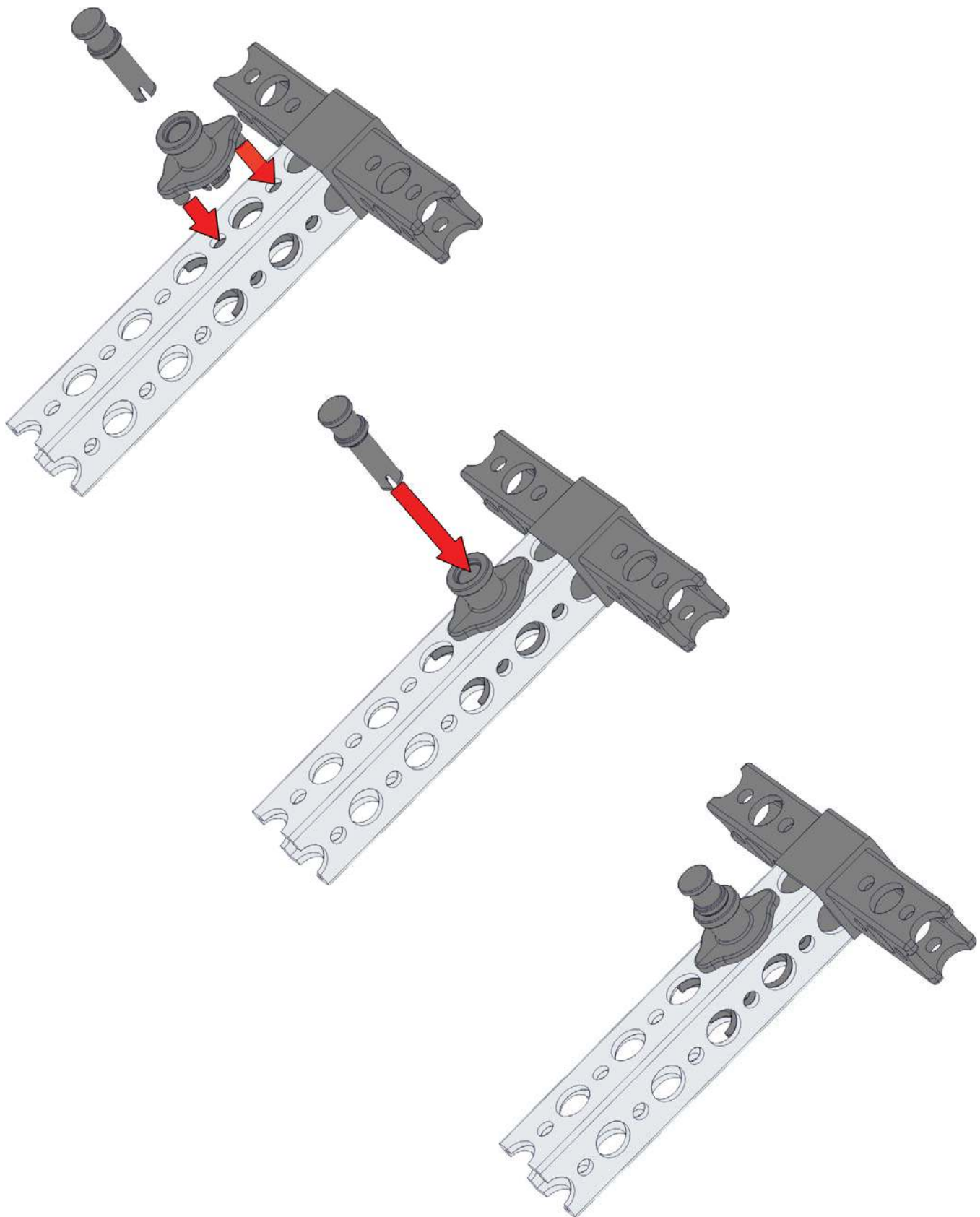
Направление вращения сервоприводов можно изменять, меняя положение сервопереключателя. Чтобы изменить направление движения, поменяйте небольшой отвёрткой положение переключателей NOR/REV на ПДУ. **Внимание!** Регулировать положение переключателя NOR/REV с помощью карандаша запрещено. Используемое в карандашном грифеле вещество проводит электричество, из-за чего ваш пульт управления может получить повреждение.

## Советы по сборке конструкций

Соединители вставляются в балки и позволяют скреплять детали линейно, под углом 90 градусов, в виде буквы Т и под углом.



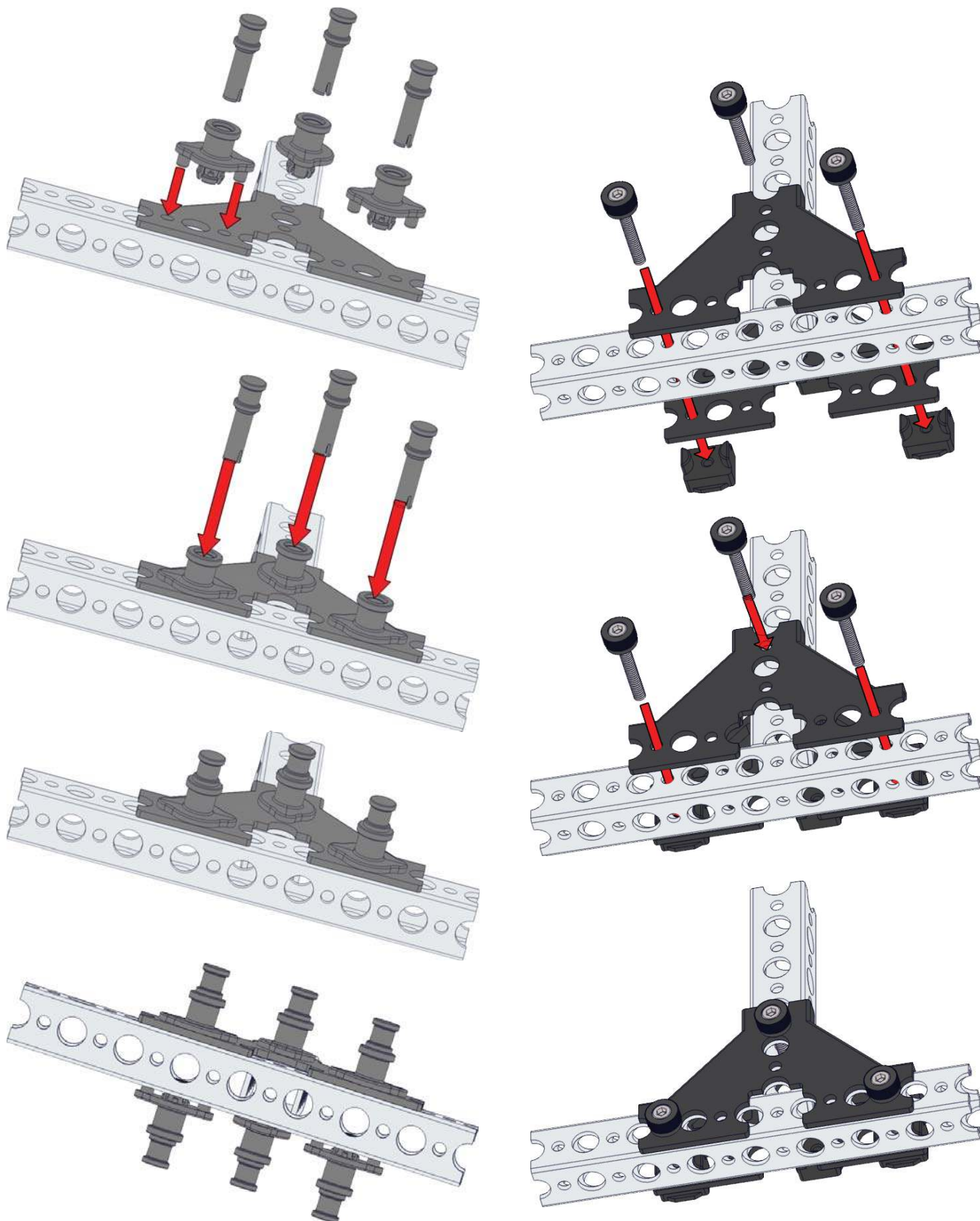
Для быстрого закрепления соединителей можно использовать быстросменные втулки и штифты. С нажимом вставьте быстросменную втулку в нужное место на балке и с помощью штифта раздвиньте её в отверстия, чтобы закрепить место соединения. Соединение с быстросменными втулками и штифтами с обеих сторон будет более прочным.



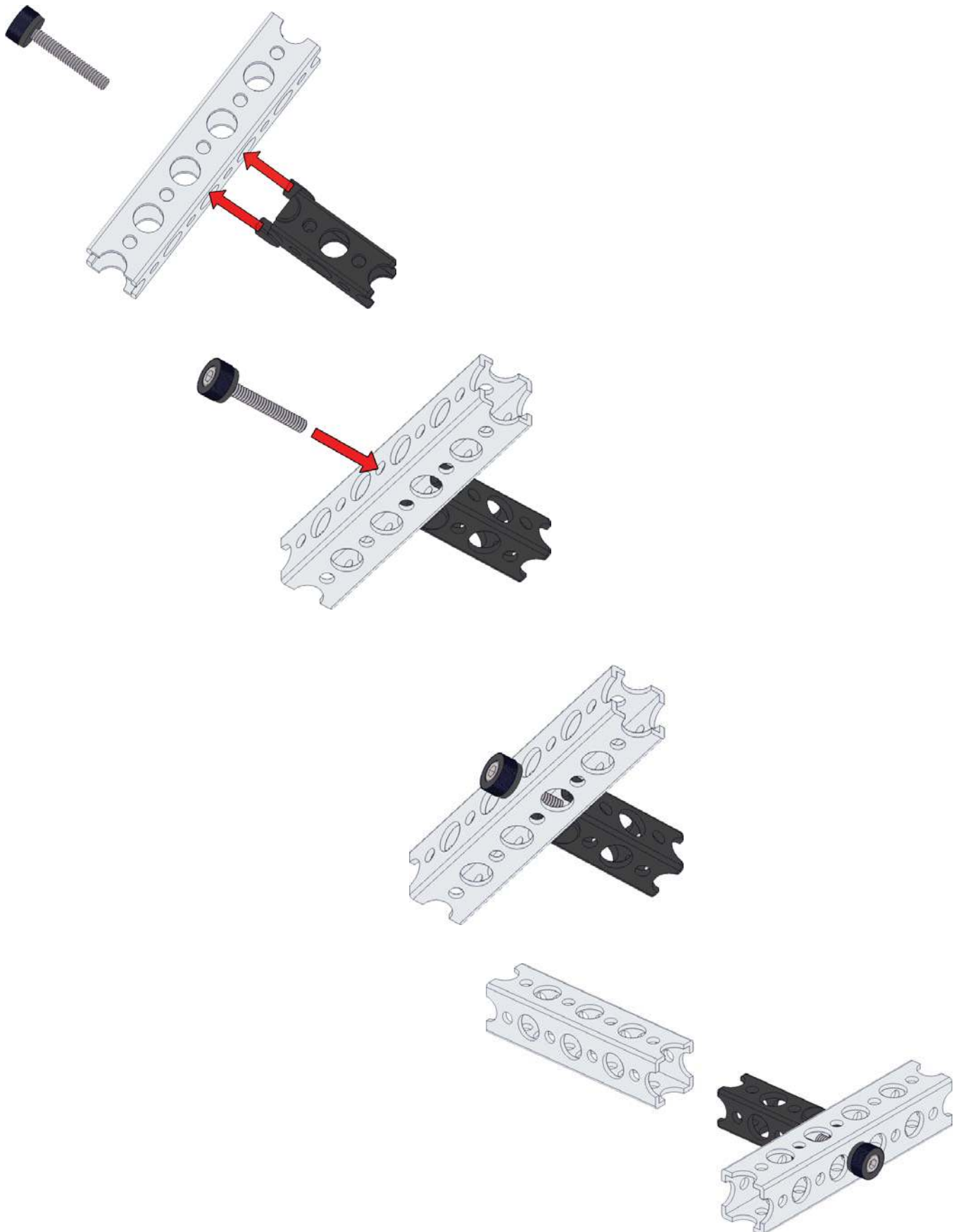
Ещё прочнее места скрепления балок и соединителей можно сделать при помощи винта с рифлёной головкой и барашковой гайки.



Для соединения балок можно использовать и скобы. Имеющиеся скобы позволяют соединять детали буквой Т, под углом 60 градусов или под углом 90 градусов. Скобы следует использовать попарно, устанавливая по две скобы на противоположных сторонах балки. Скобы крепятся при помощи втулок и штифтов, либо при помощи винтов с рифлёной головкой и барашковых гаек.

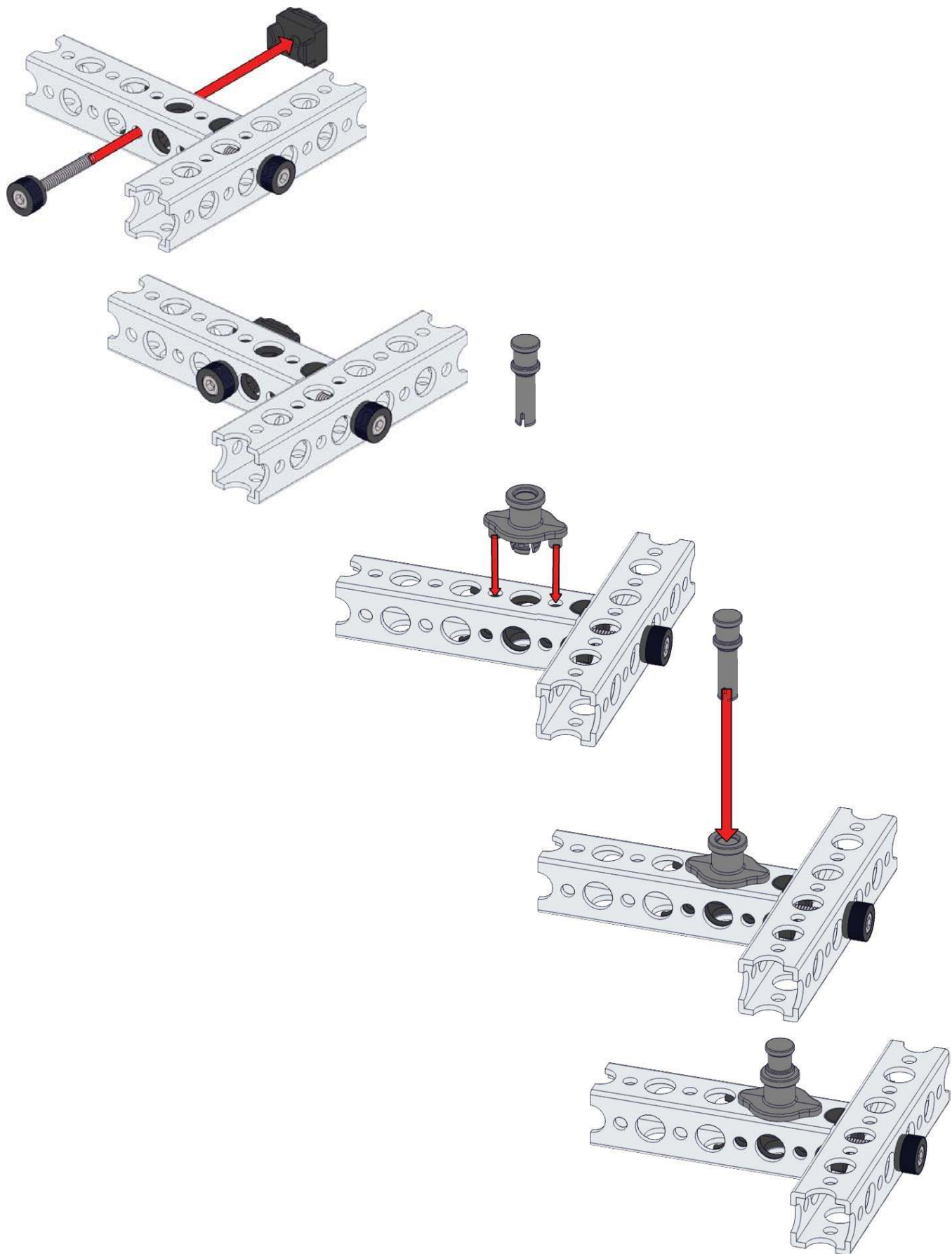


Торцевые соединители, блочные соединители для параллельного крепления, а также блочные соединители для крестообразного крепления под углом 90 градусов закрепляют при помощи винта с рифлёной головкой, пропускаемого через балку и вворачиваемого в соединитель.

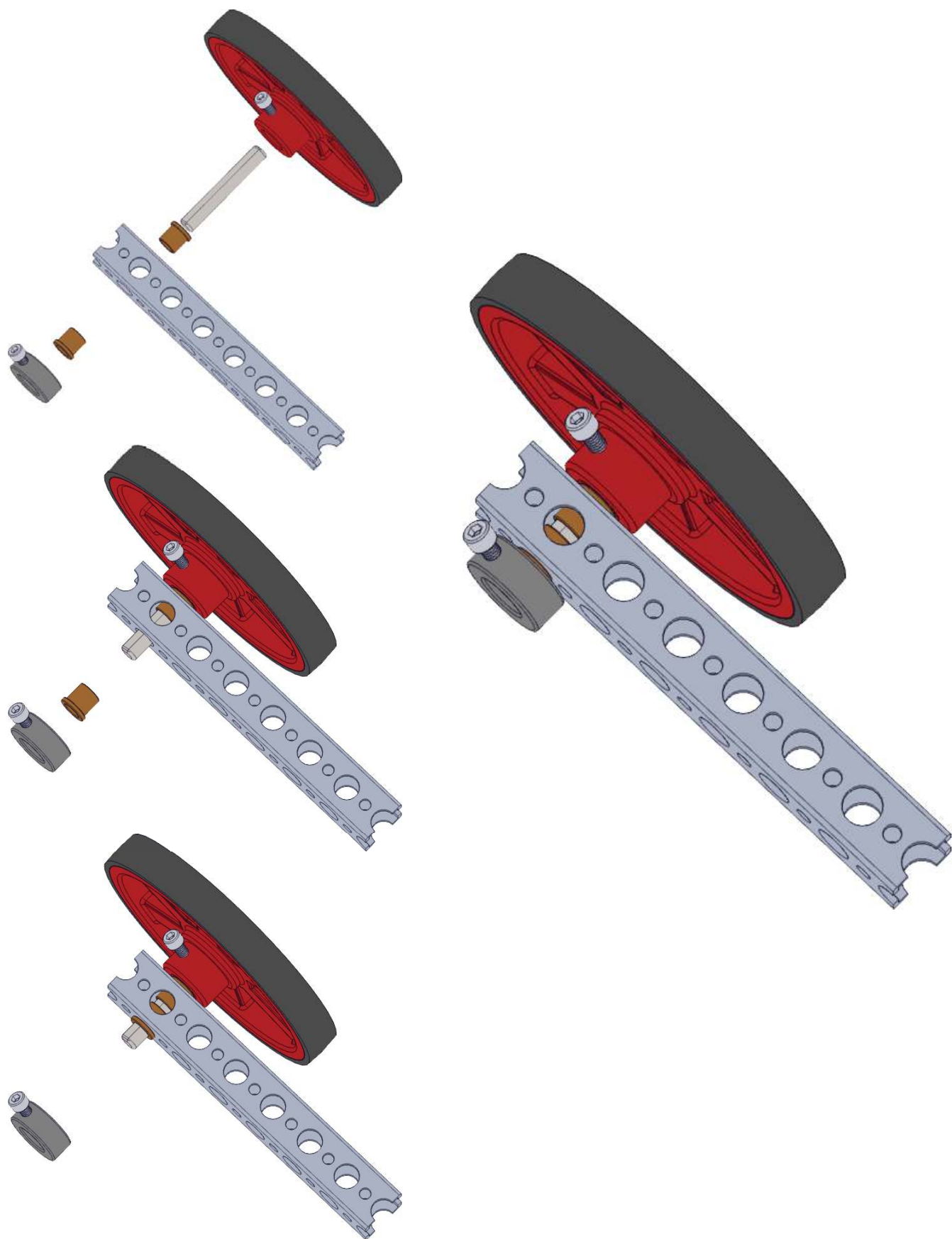




Закрепив торец соединителя винтом с рифлёной головкой, поперечную балку крепят втулкой и штифтом, либо винтом с рифлёной головкой и барашковой гайкой.



При использовании ось всегда должна иметь две точки опоры. Установите по бронзовой втулке на противоположных сторонах балки и пропустите ось через втулки. Закрепите ось на стопорном кольце, колесе, шестерне или ступице.





Колесобот — это простейший трёхколёсный робот. Для него понадобится два сервопривода: один сервопривод продолжительного вращения для приводного колеса и один стандартный сервопривод для рулевого механизма. Для подбирания предметов его можно дооснастить захватом в сборе с стандартным сервоприводом.

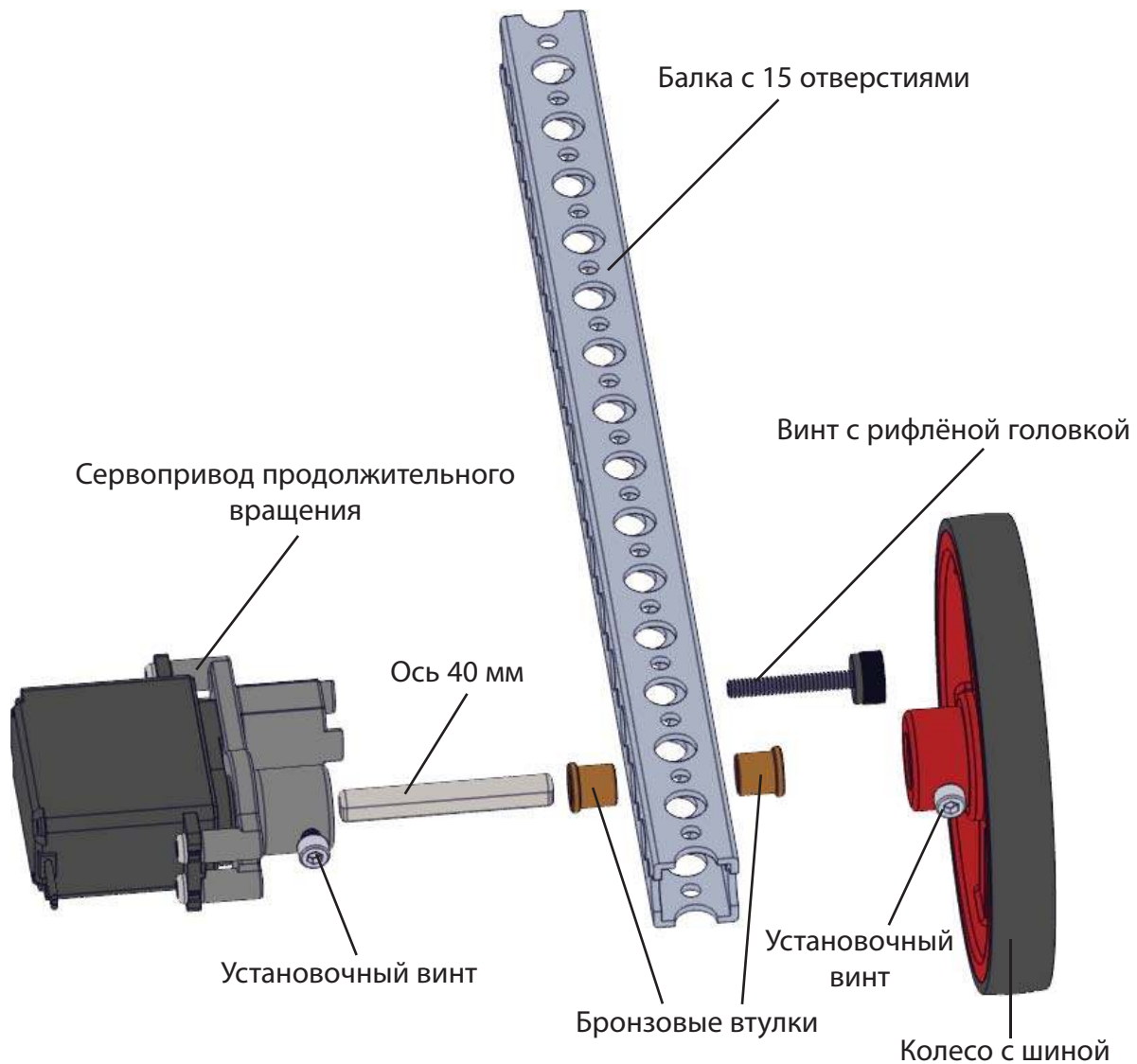


# Сборка колесобота

## Шаг 1

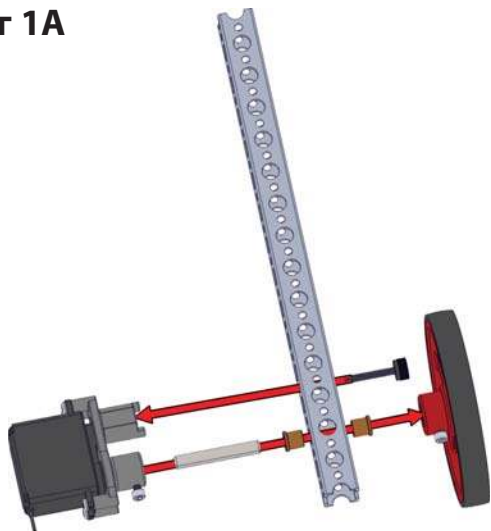
На этом шаге понадобятся:

Штук	Деталь
1	Балка с 15 отверстиями
1	Колесо с шиной в сборе
1	Сервопривод продолжительного вращения в сборе
2	Установочный винт*
1	Ось 40 мм
2	Бронзовая втулка
1	Винт с рифлёной головкой

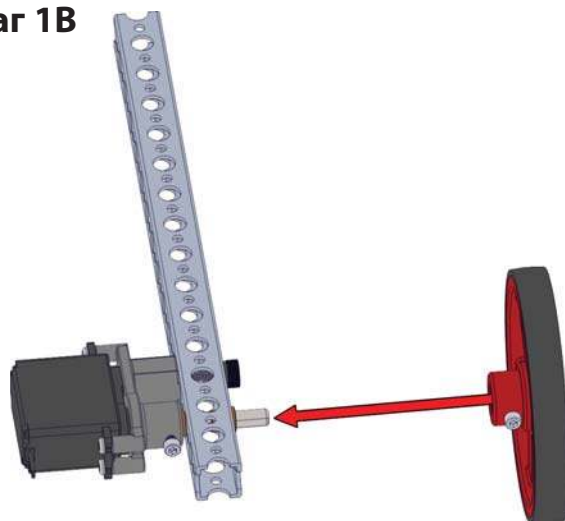


*\*Установочный винт, возможно, уже установлен в предусмотренном месте — тогда другой установочный винт не понадобится.*

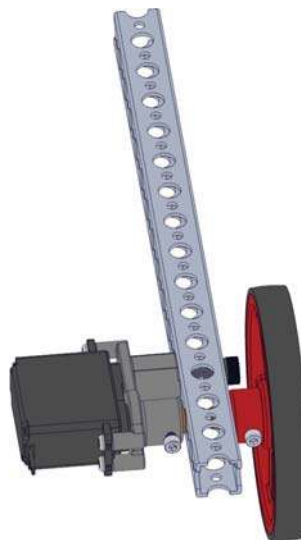
**Шаг 1А**



**Шаг 1В**



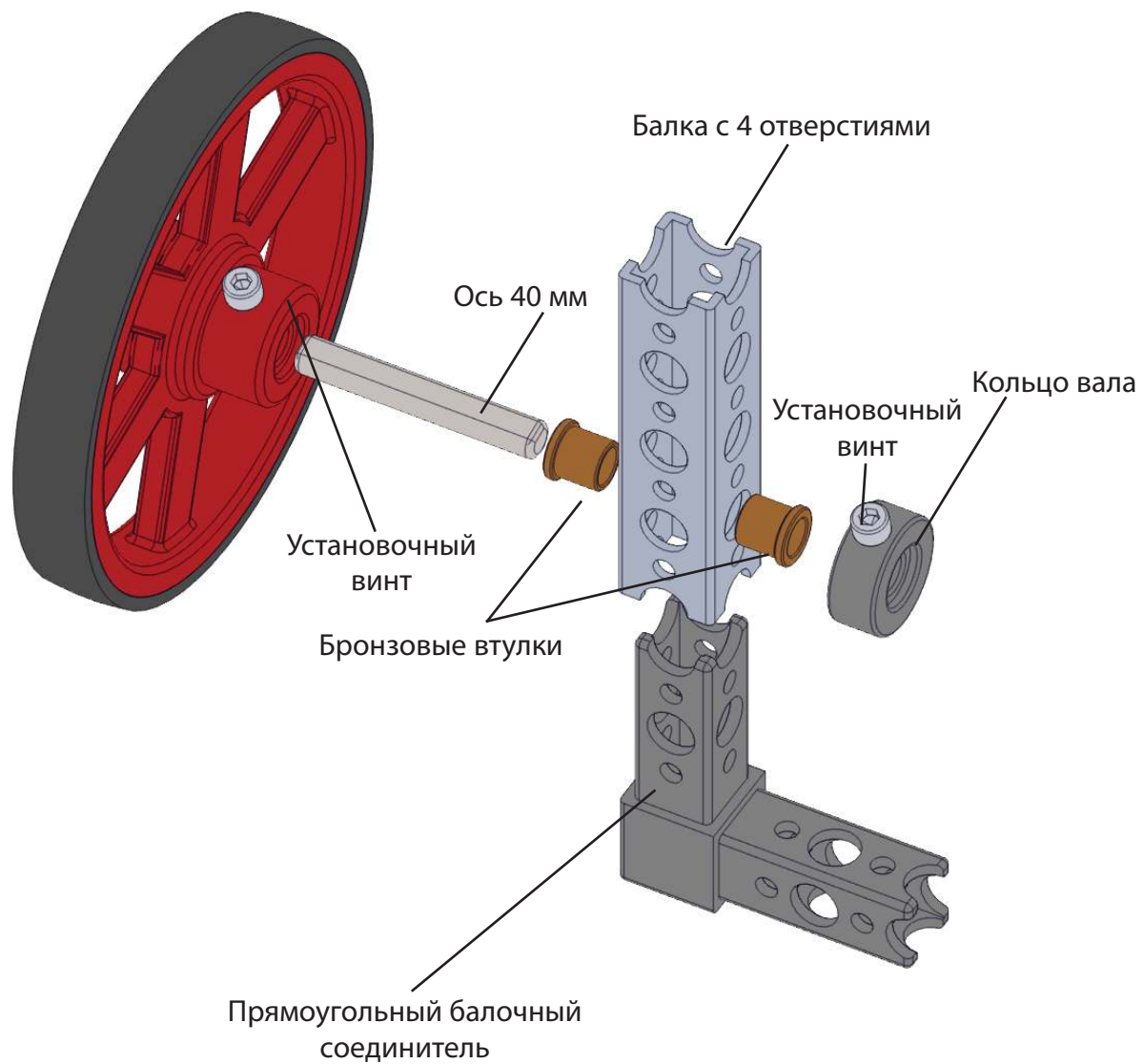
**Шаг 1С**



## Шаг 2

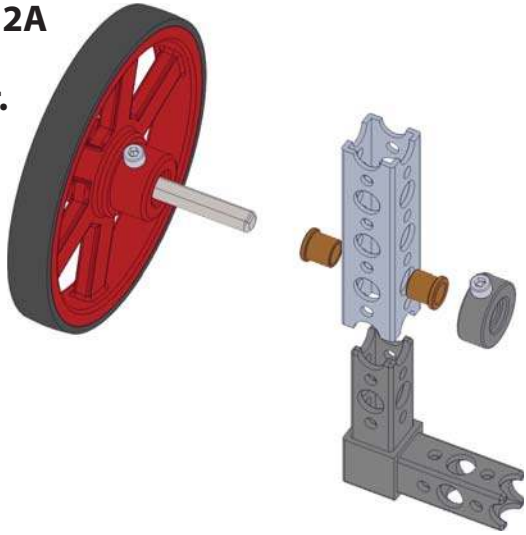
На этом шаге понадобятся:

Штук	Деталь
2	Колесо с шиной в сборе
2	Балка с 4 отверстиями
2	Кольцо вала
2	Ось 40 мм
2	Прямоугольный балочный соединитель
4	Установочный винт
4	Бронзовая втулка

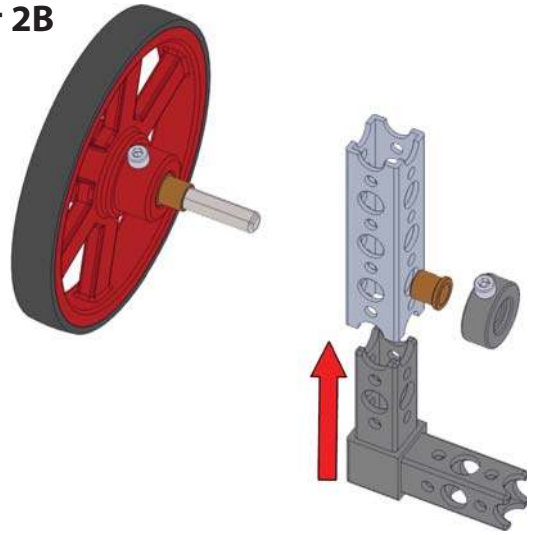


**Шаг 2A**

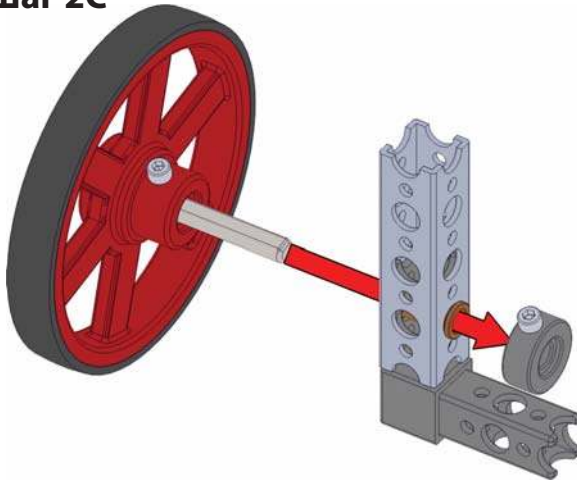
**2 шт.**



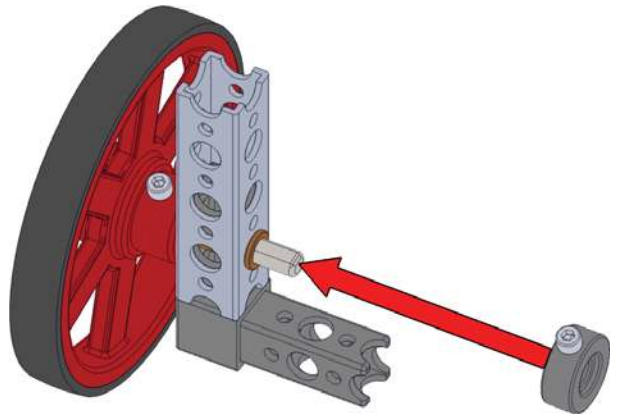
**Шаг 2B**



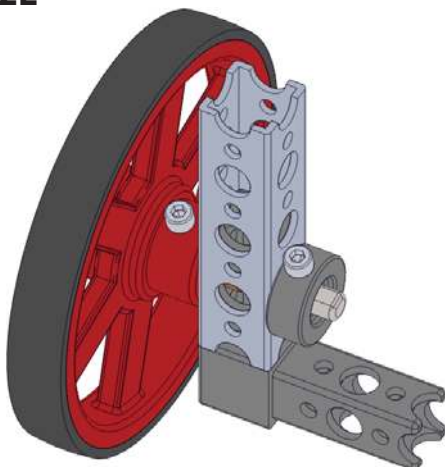
**Шаг 2C**



**Шаг 2D**



**Шаг 2E**

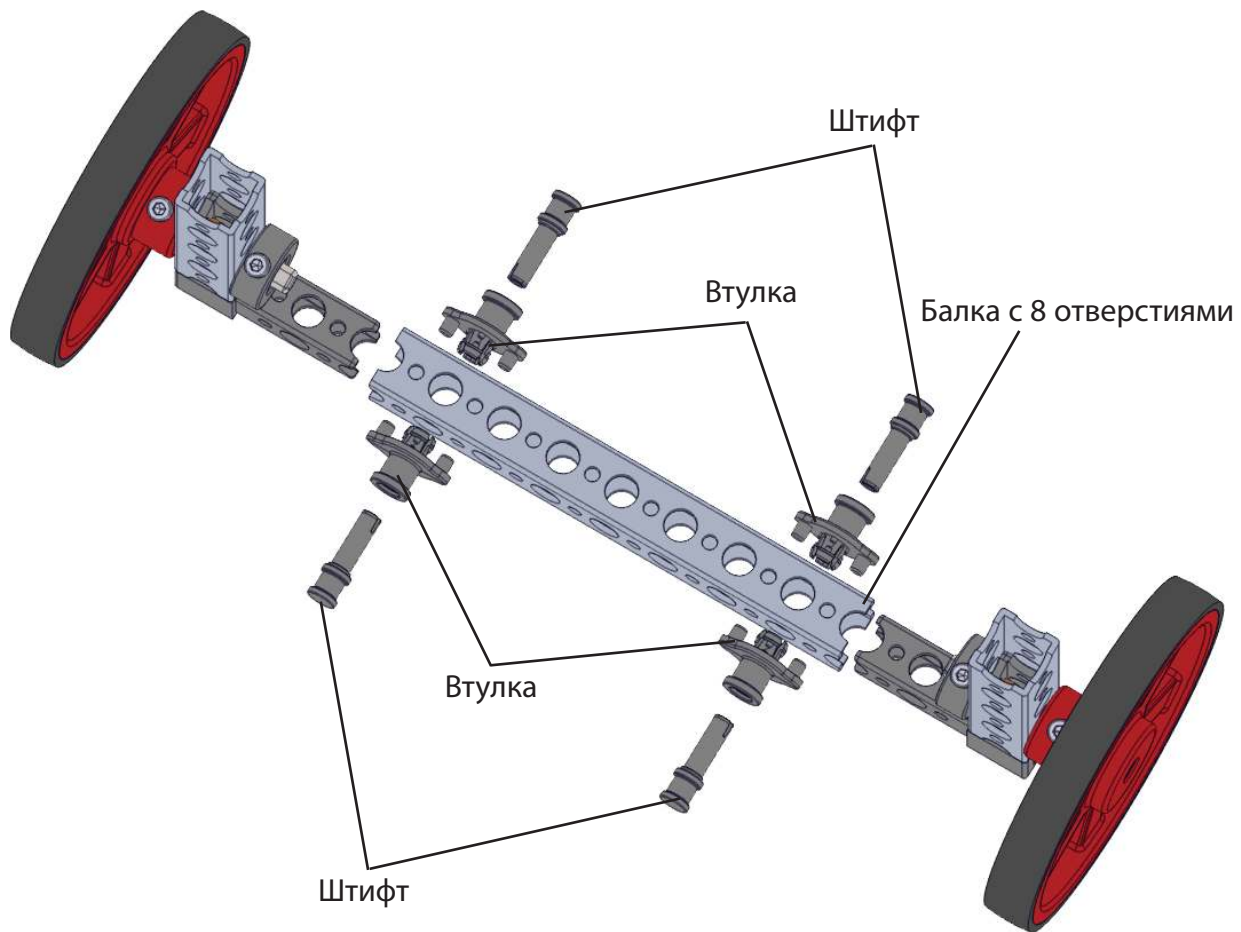




### Шаг 3

На этом шаге понадобятся:

Штук	Деталь
1	Балка с 8 отверстиями
4	Втулка
4	Штифт



**Шаг 3А**



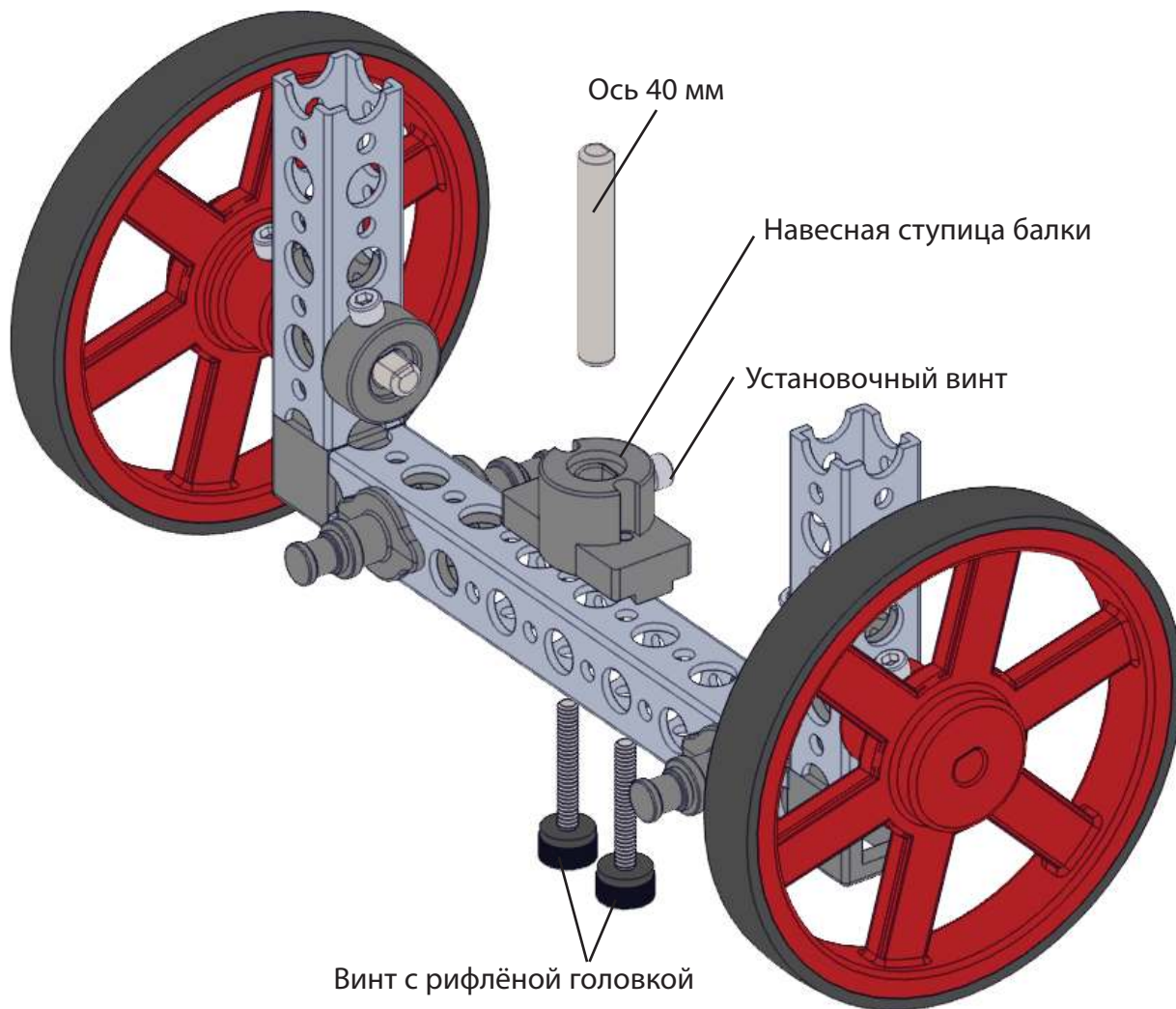
**Шаг 3B**



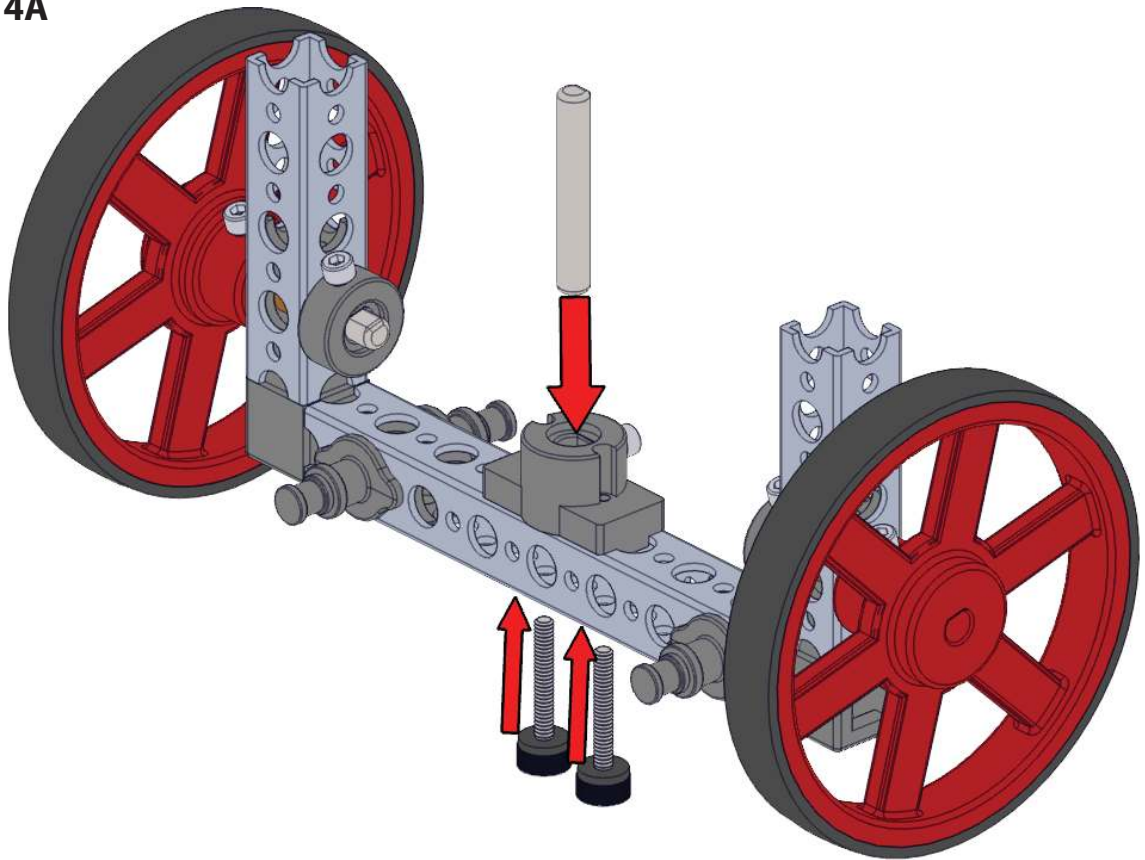
## Шаг 4

На этом шаге понадобятся:

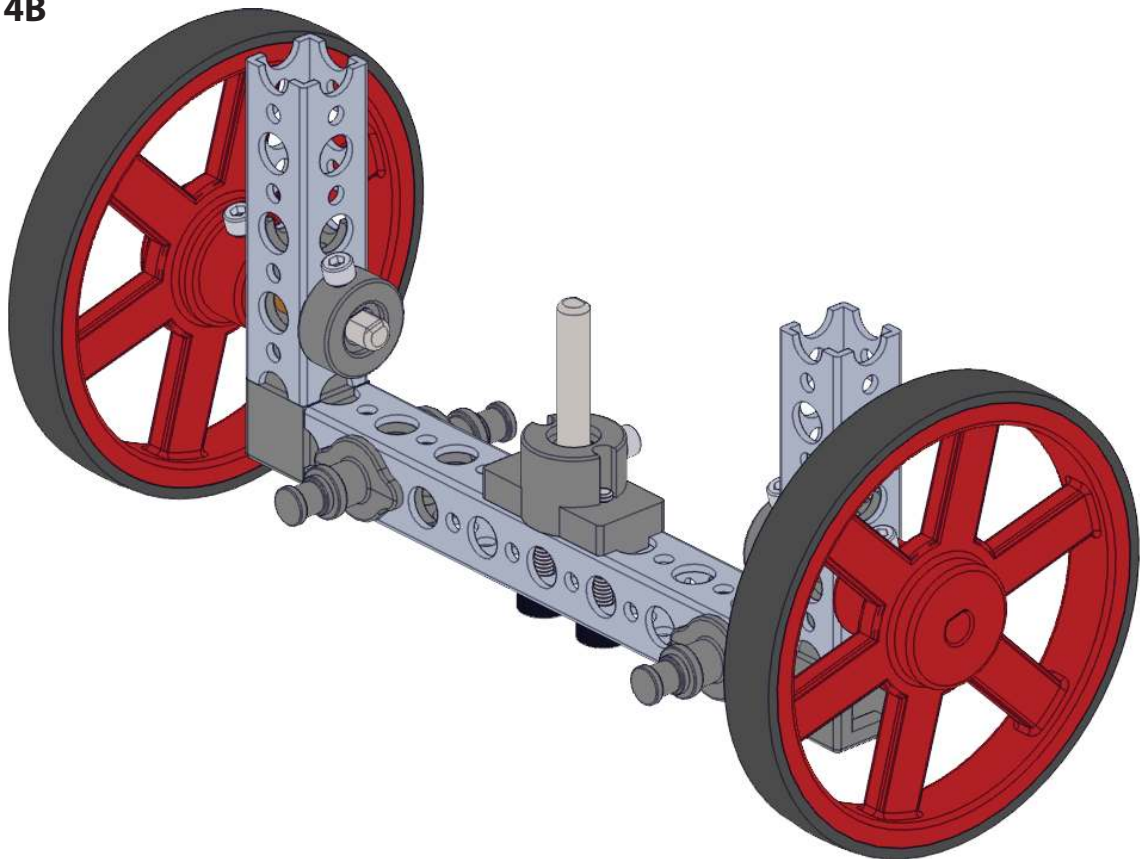
Штук	Деталь
1	Навесная ступица балки
2	Винт с рифлёной головкой
1	Ось 40 мм
1	Установочный винт



**Шаг 4А**



**Шаг 4В**

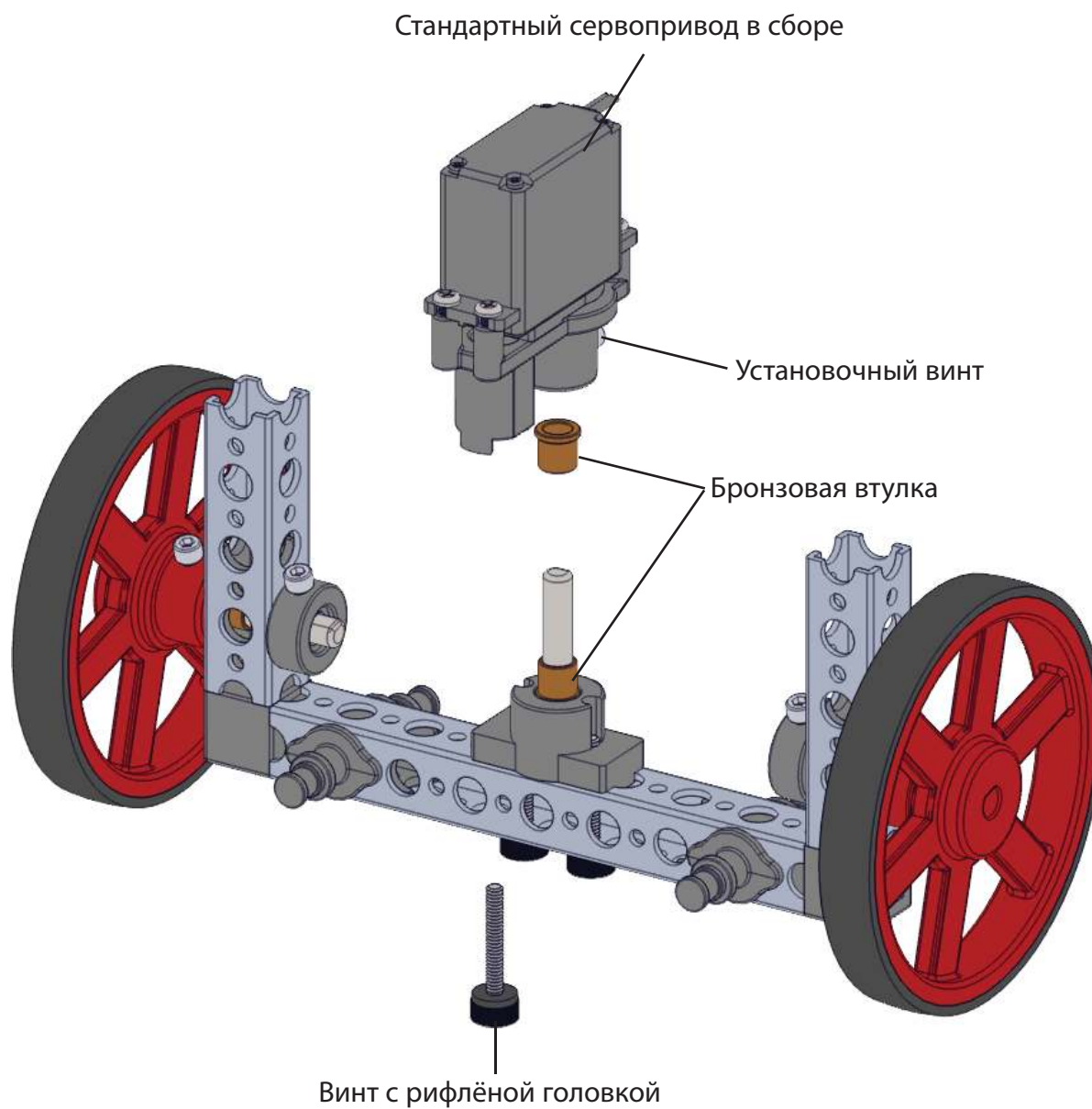


## Шаг 5

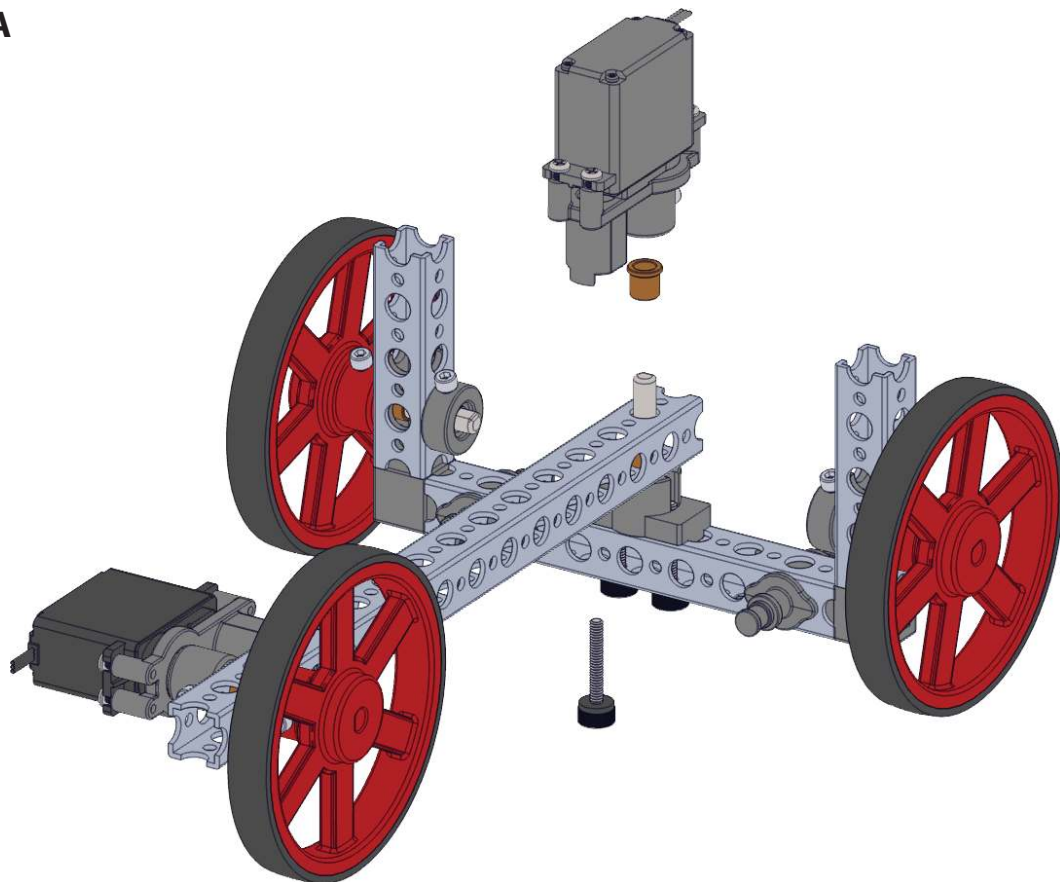
На этом шаге понадобятся:

**Примечание:** Вам также понадобятся балка и колесо в сборе, сконструированные на Шаге 1.

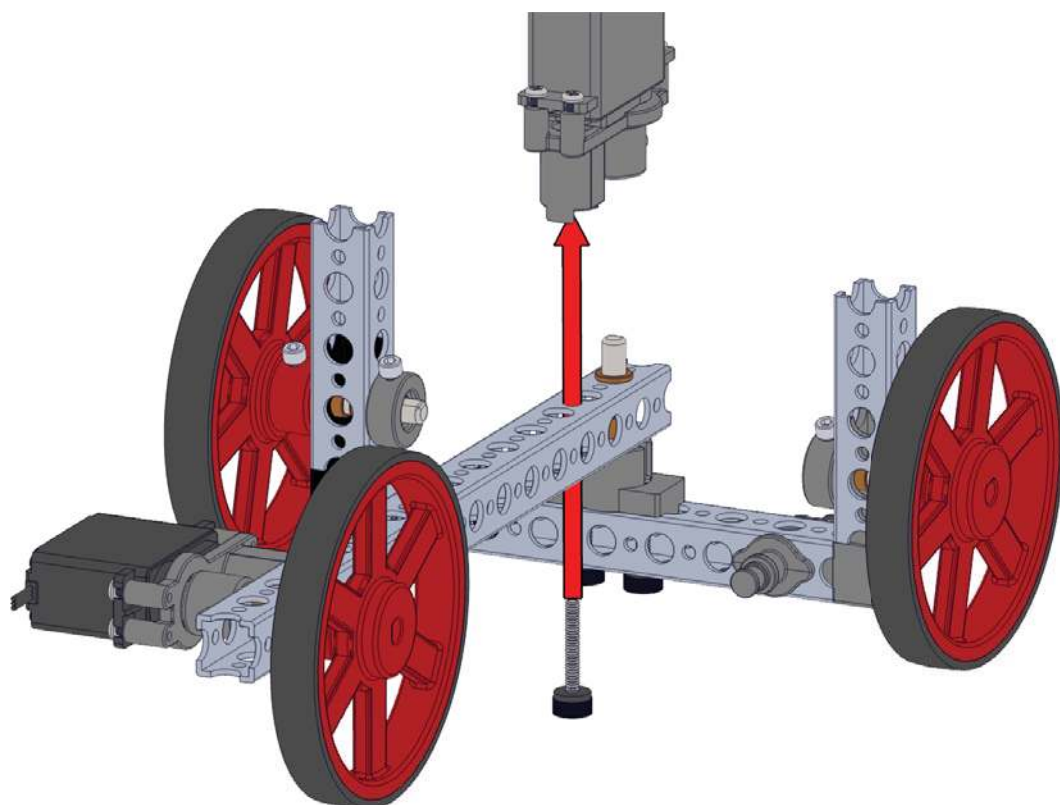
Штук	Деталь
1	Стандартный сервопривод в сборе
2	Бронзовая втулка
1	Установочный винт
1	Винт с рифлёной головкой



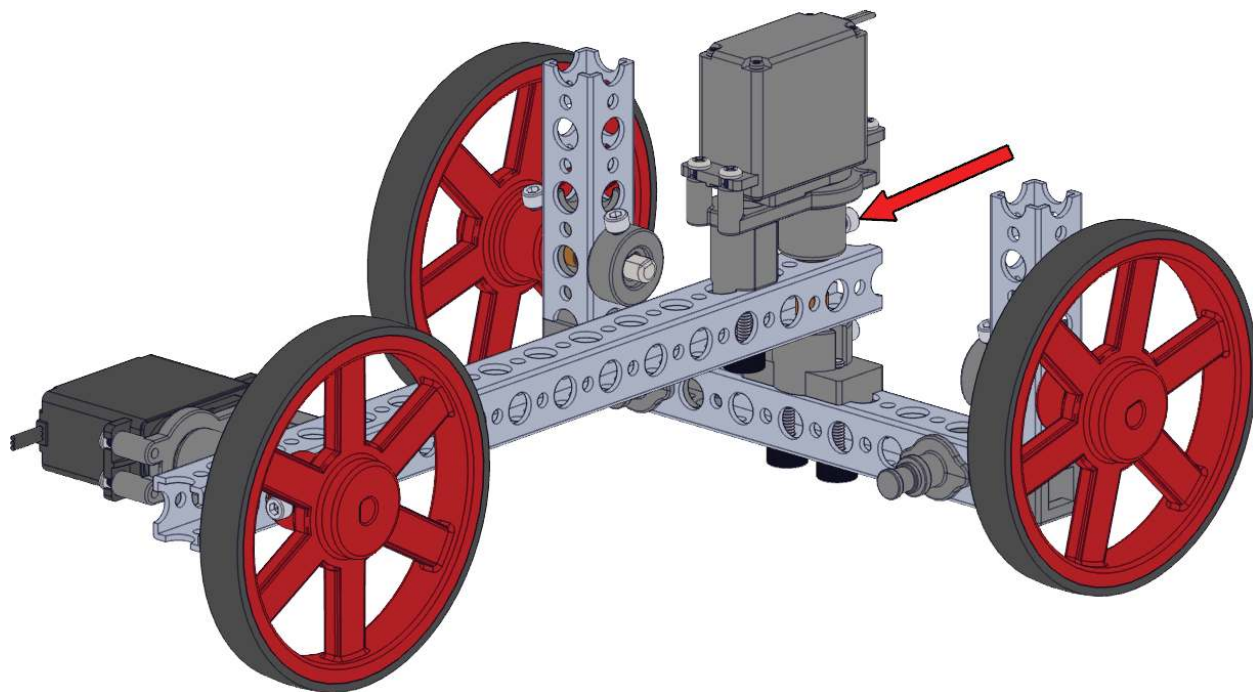
**Шаг 5А**



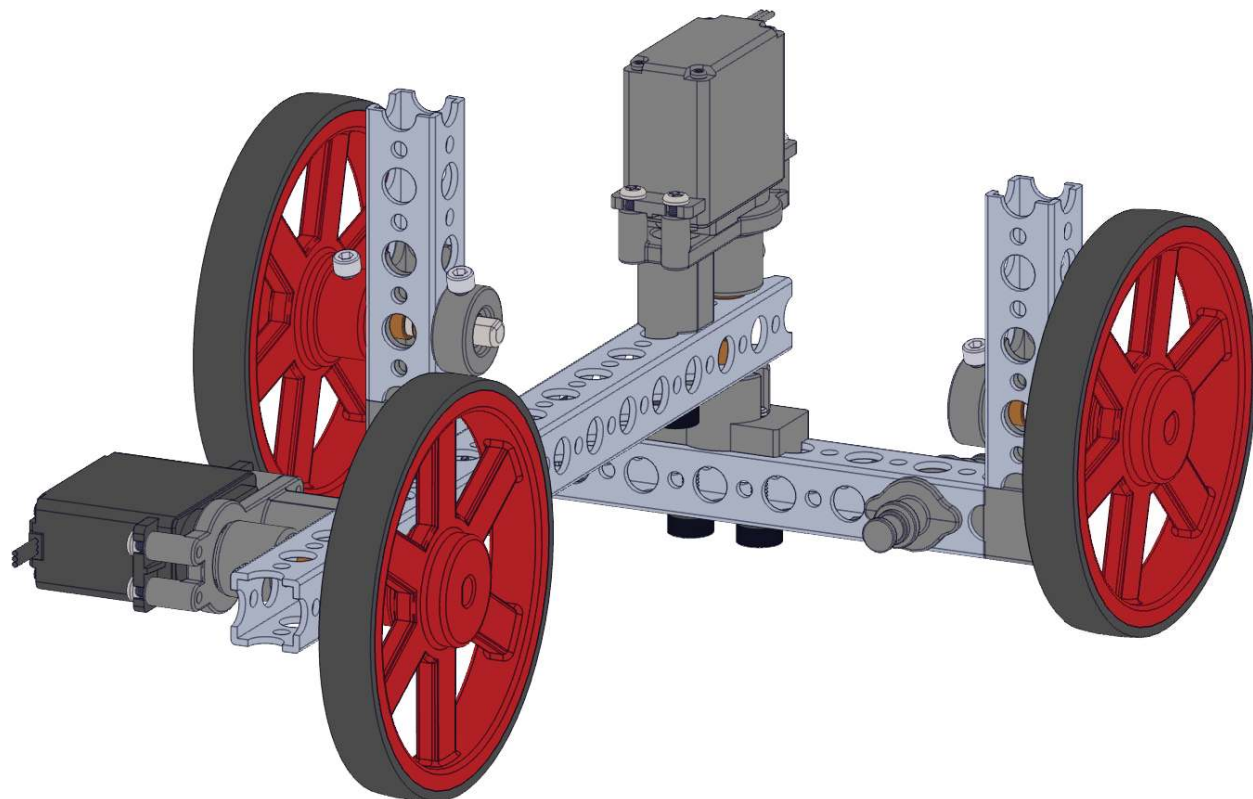
**Шаг 5В**



Шаг 5C



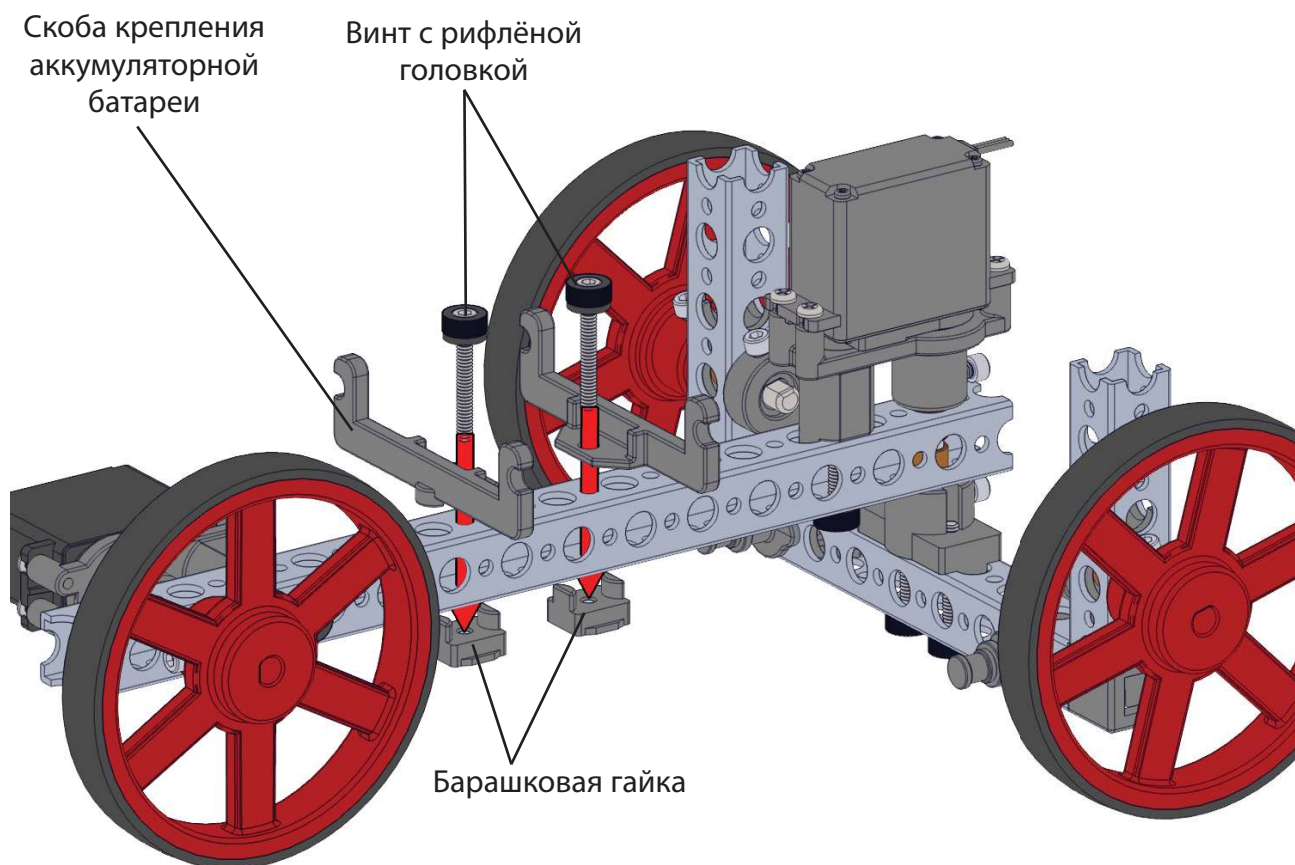
Шаг 5D



## Шаг 6

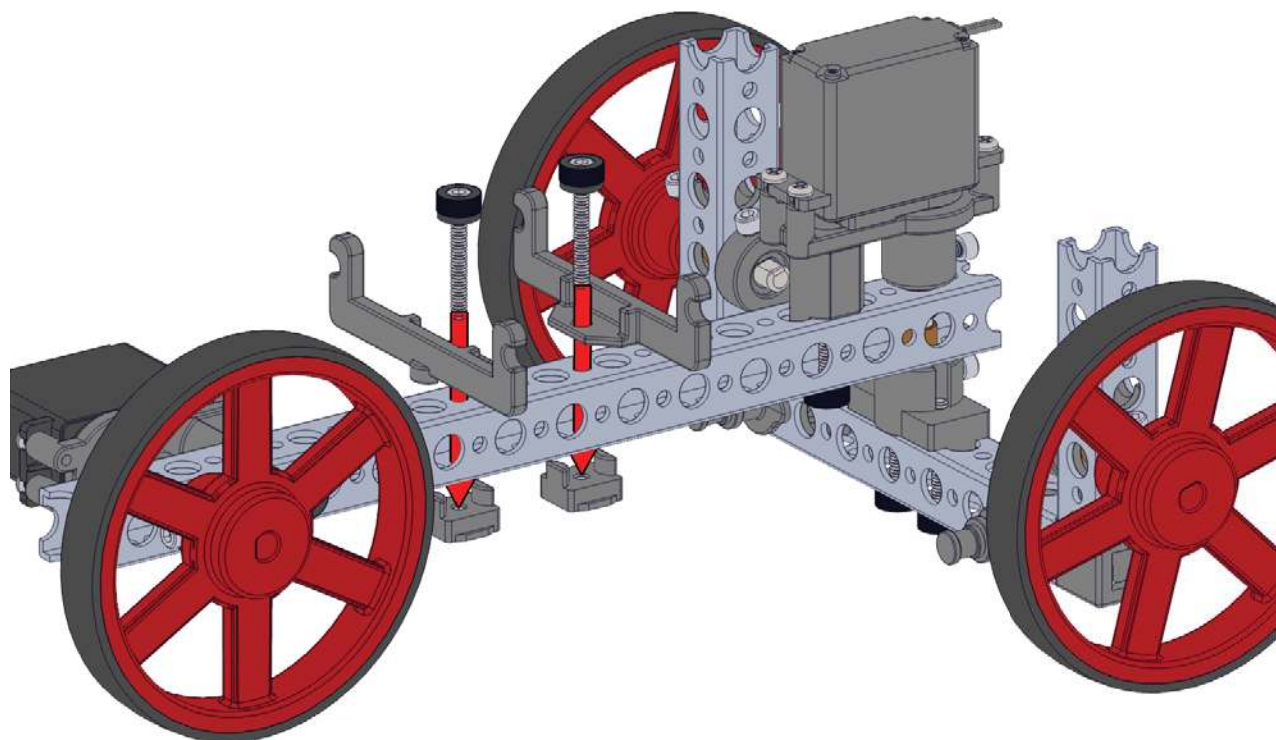
На этом шаге понадобятся:

Штук	Деталь
2	Скоба крепления аккумуляторной батареи с эластичным кольцом
2	Барашковая гайка
2	Винт с рифлёной головкой

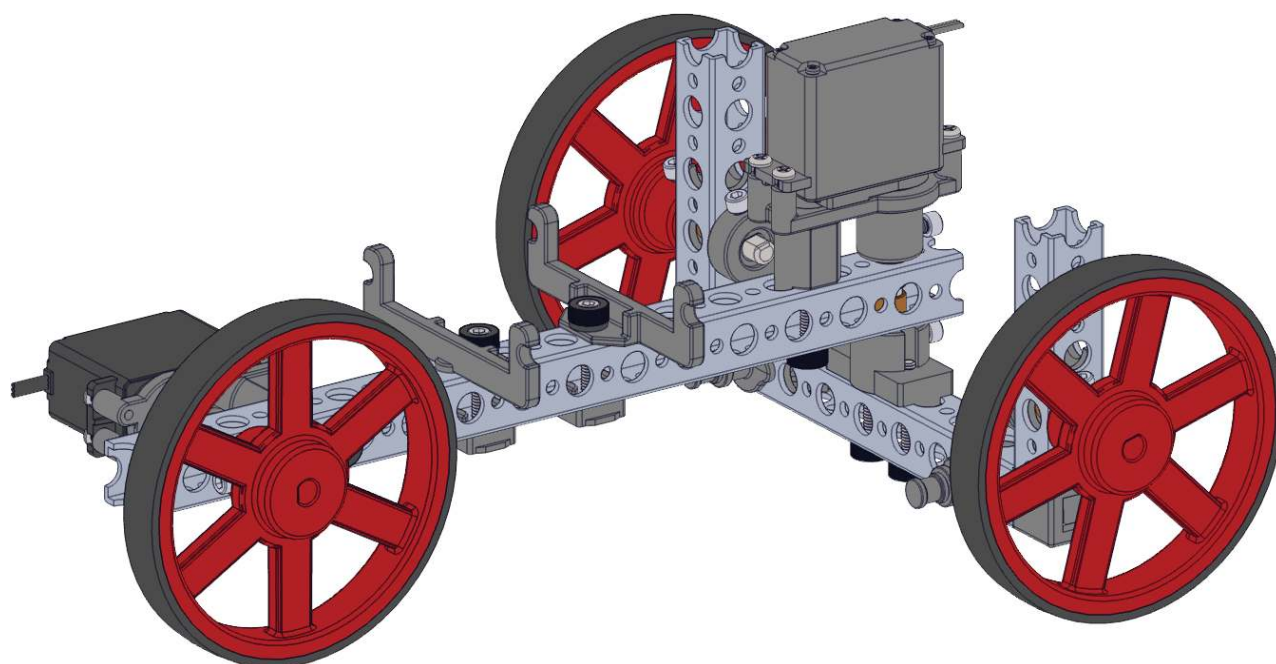




**Шаг 6А**



**Шаг 6В**





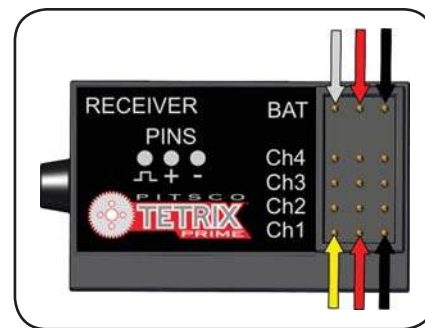
## Приведение робота в движение

Установите аккумуляторную батарею при помощи входящего в комплект эластичного кольца. Подключите сервопривод продолжительного вращения к 3-му каналу приёмника.

Подключите стандартный сервопривод к 1-му каналу.

Подключите аккумуляторную батарею к разъёму BAT.

Закрепите приёмник и провода так, чтобы они не запутались в движущихся частях. Включите ПДУ и проверьте, как работает колесобот. Если направление движения не соответствует перемещению джойстика, при помощи отвёртки измените положение переключателей NOR/REV для нужного канала. При необходимости полностью обездвигьте сервоприводы колёсиками точной настройки, установив джойстик в нейтральное положение.



## Игры с колесоботом

После сборки колесобота самое время немного поиграть. Поупражняйтесь в вождении колесобота, чтобы понять, как он работает.

### Игра 1

Наклейте на пол полосу из липкой ленты и поставьте вверх дном стаканчики — они послужат разметочными конусами. Установите конусы в прямую линию перпендикулярно полосе, поставив первый в 60 см от края полосы, а последующие — на расстоянии 60 см друг от друга. В 60 см от последнего конуса наклейте на пол ещё одну полосу. Поставьте свой колесобот у наружного края полосы напротив конусов. Проведите колесобот змейкой между конусами. Засеките по секундомеру, за какое время колесобот проедет змейкой до полосы у противоположного конца линии из конусов. Постарайтесь проехать змейкой быстрее своего товарища, не задев при этом конусы.

### Игра 2

Закончив сборку колесобота, можно дополнительно оснастить его захватом в сборе. Как прикрепить захват, см. на следующей странице.

Соберите полку для мячиков. Как собрать полку для мячиков, см. в разделе о дополнительном оборудовании.

Положите четыре мячика на поперечину полки для мячиков. Поставьте четыре стаканчика приблизительно в 120 сантиметрах от полки для мячиков. При помощи ПДУ подведите колесобот к нужному месту и подберите захватом мячик. Подведите робота к одному из стаканчиков и опустите мячик в стаканчик. Снимите оставшиеся мячики с полки и положите их в остальные стаканчики. Посоревнуйтесь, засекая, сколько времени уйдёт на перемещение всех мячиков с полки в стаканчики.

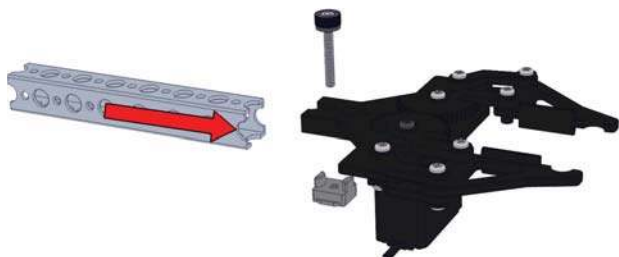
### Игра 3

Получив разрешение от преподавателя, усовершенствуйте возможности колесобота. Вот некоторые рационализаторские идеи: уменьшить радиус поворота, улучшить устойчивость или улучшить реакцию на рулевое воздействие.

## Сборка захвата для колесобота

Штук	Деталь
1	Балка с 7 отверстиями
1	Барашковая гайка
1	Винт с рифлёной головкой
1	Захват в сборе

Шаг 1



Шаг 2



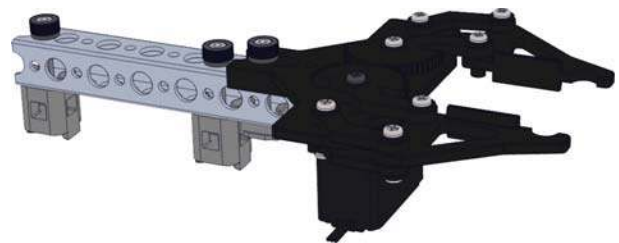
Шаг 3



Шаг 4



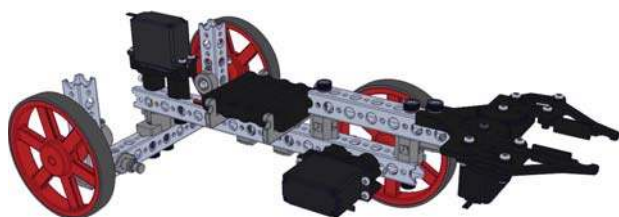
Шаг 5



Шаг 6



Шаг 7



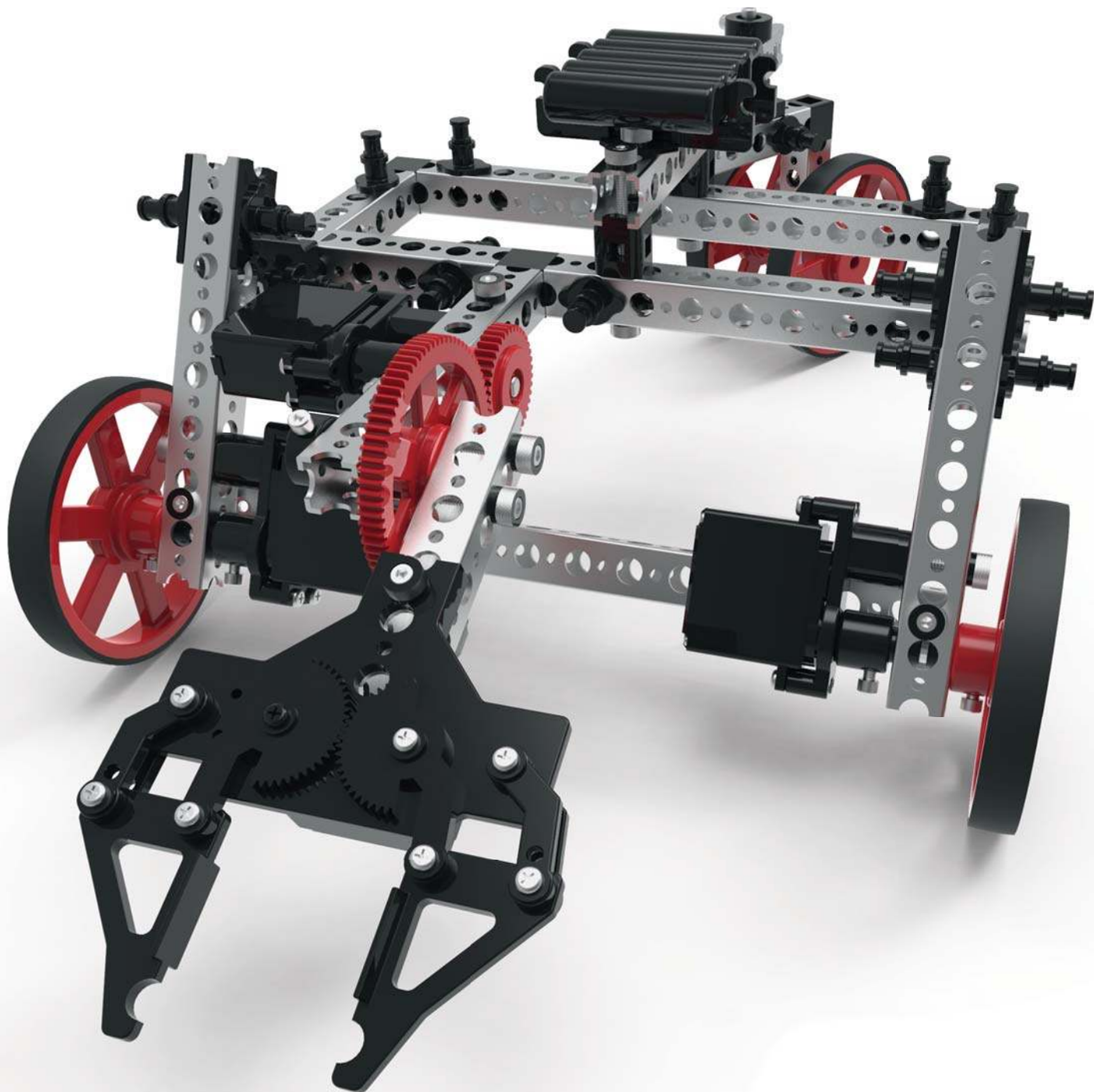
Сервопривод захвата следует подключить к 2-му или 4-му каналу приёмника.





# БАГГИБОТ

Баггибот — это простейший самоходный робот. Поступательное движение и управление рулевым механизмом обеспечивают два сервопривода продолжительного вращения. Баггибот может двигаться в режиме танка или в аркадном режиме. Его можно дооснастить захватом в сборе, который приводится в действие двумя стандартными сервоприводами и служит для подбирания предметов с различных высот.

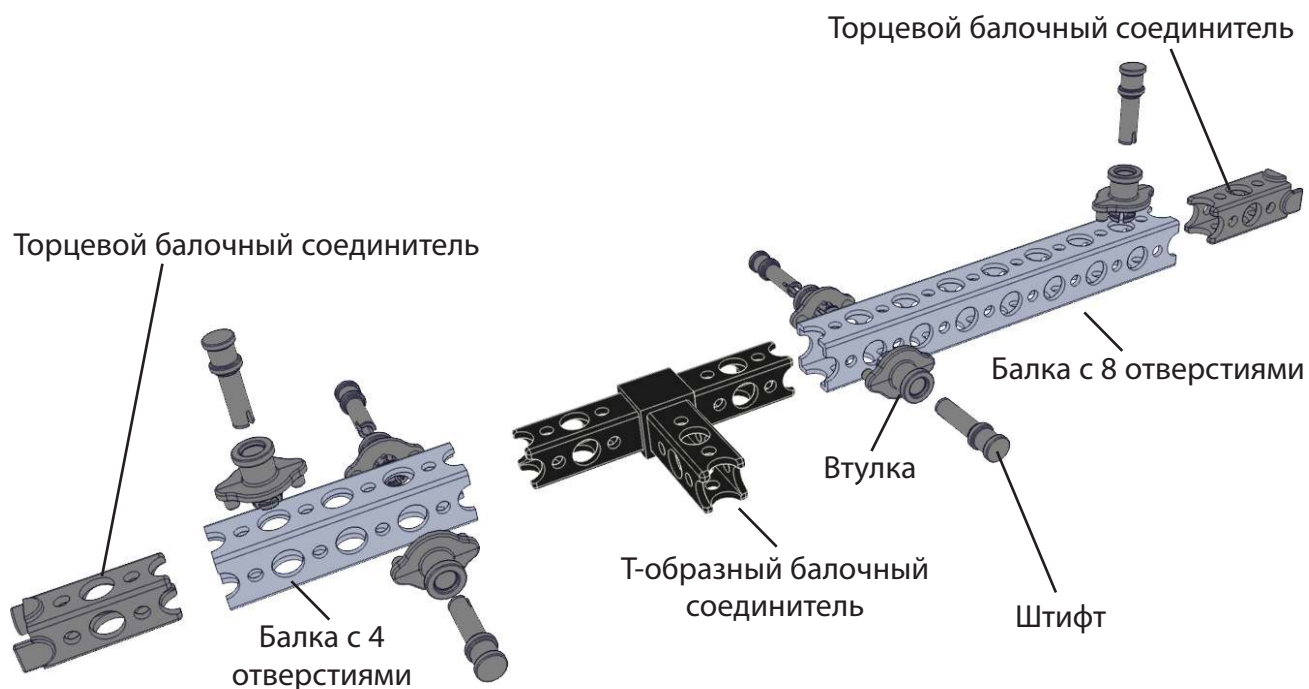


# Сборка баггибота

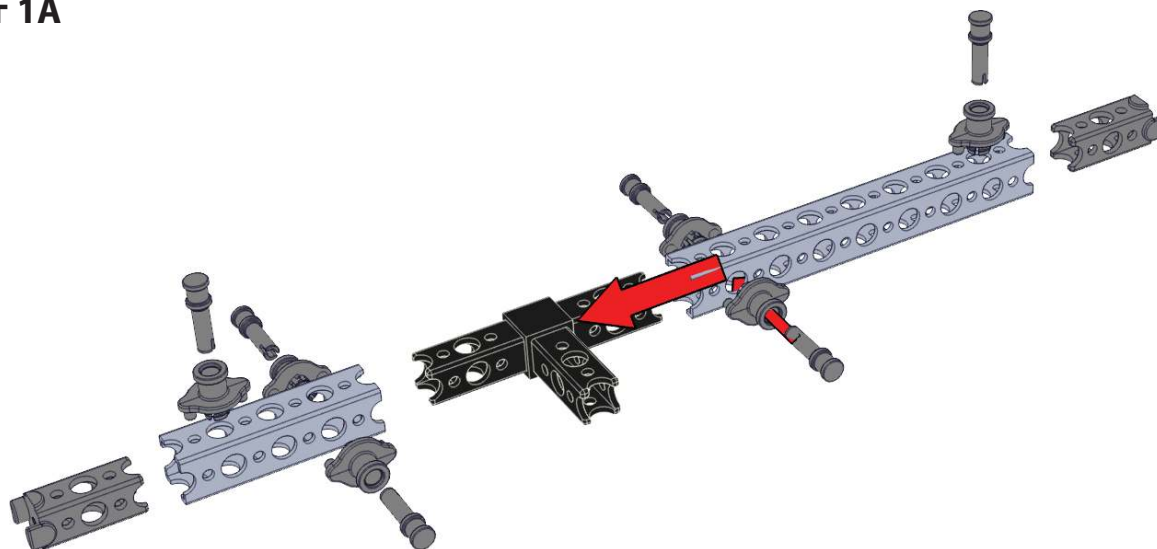
## Шаг 1

На этом шаге понадобятся:

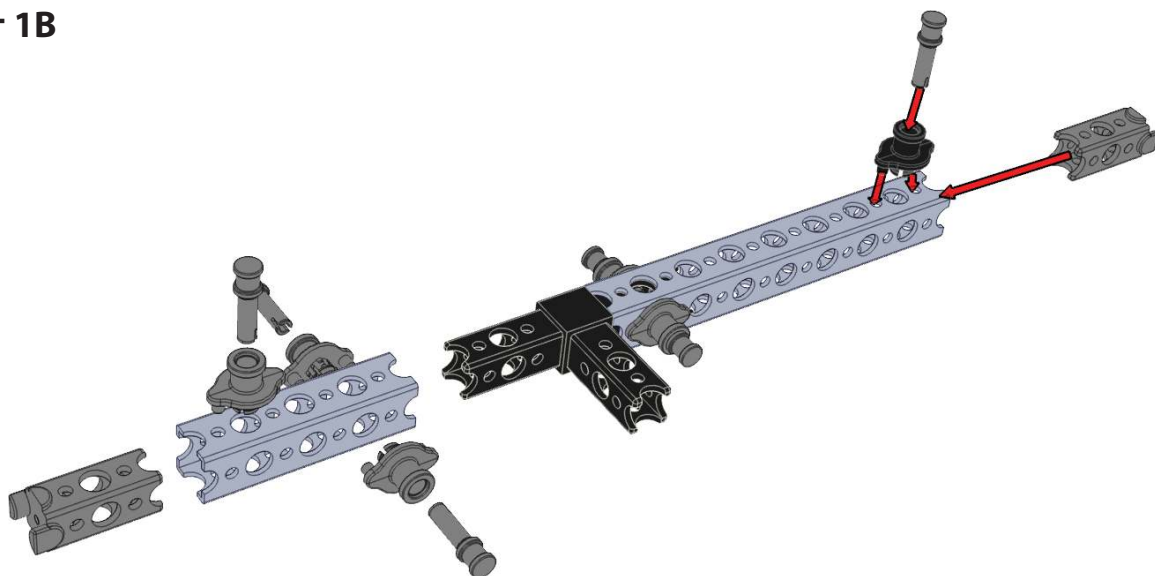
Штук	Деталь
1	Балка с 8 отверстиями
1	Балка с 4 отверстиями
1	Т-образный балочный соединитель
2	Торцевой балочный соединитель
6	Втулка
6	Штифт



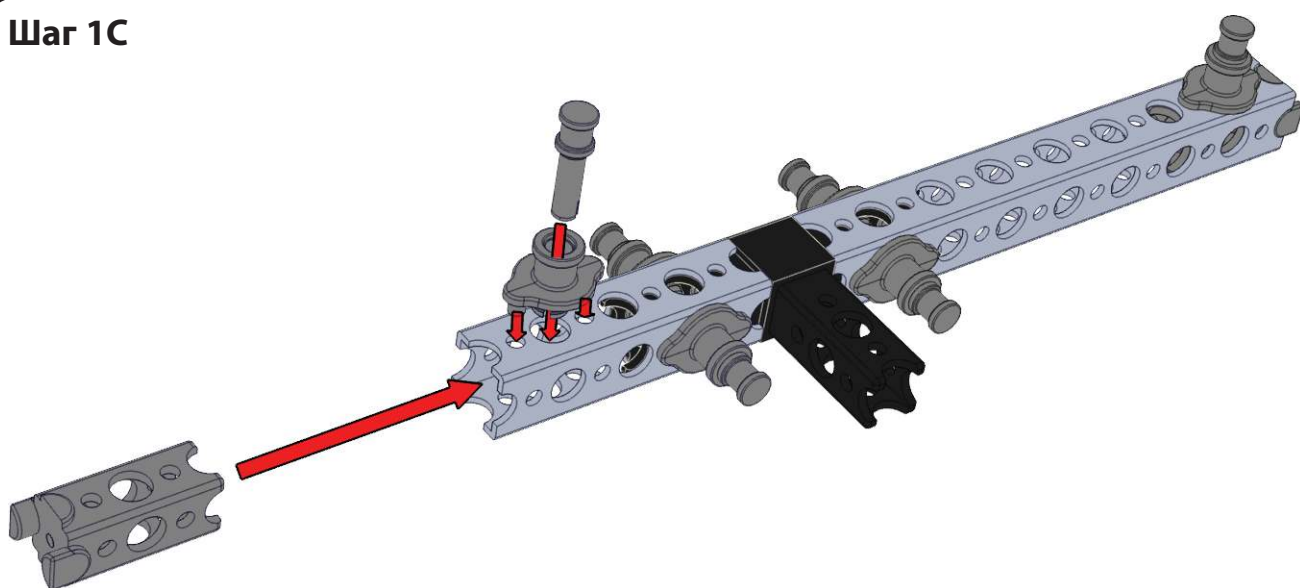
## Шаг 1А



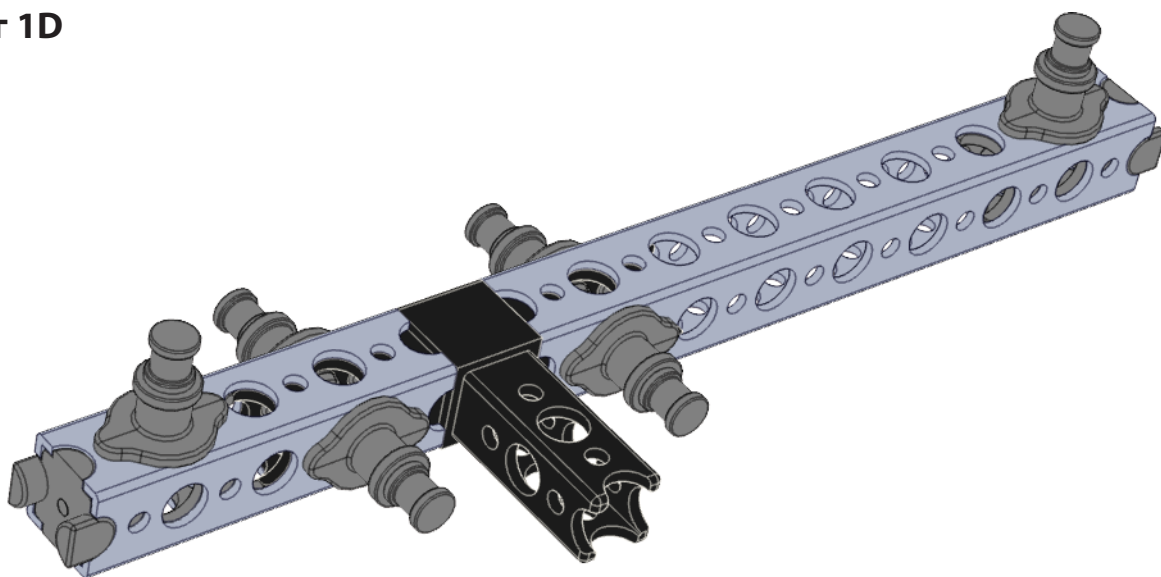
**Шаг 1B**



**Шаг 1C**



**Шаг 1D**



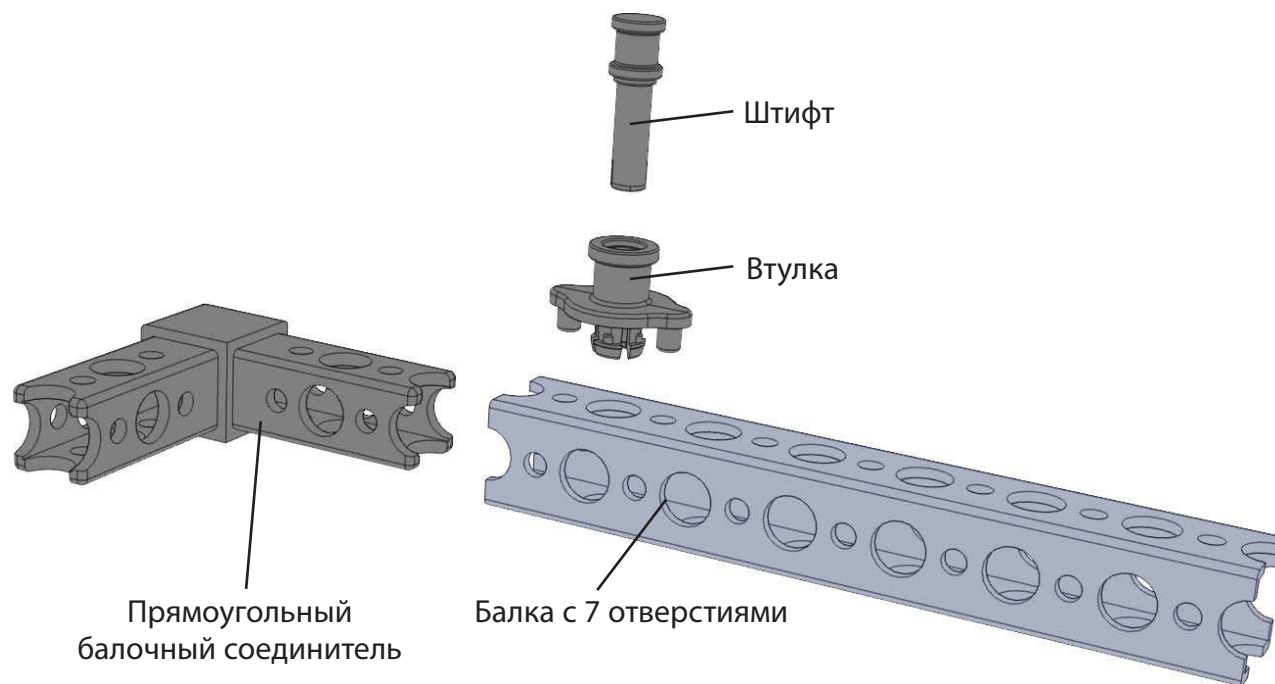


## Шаг 2

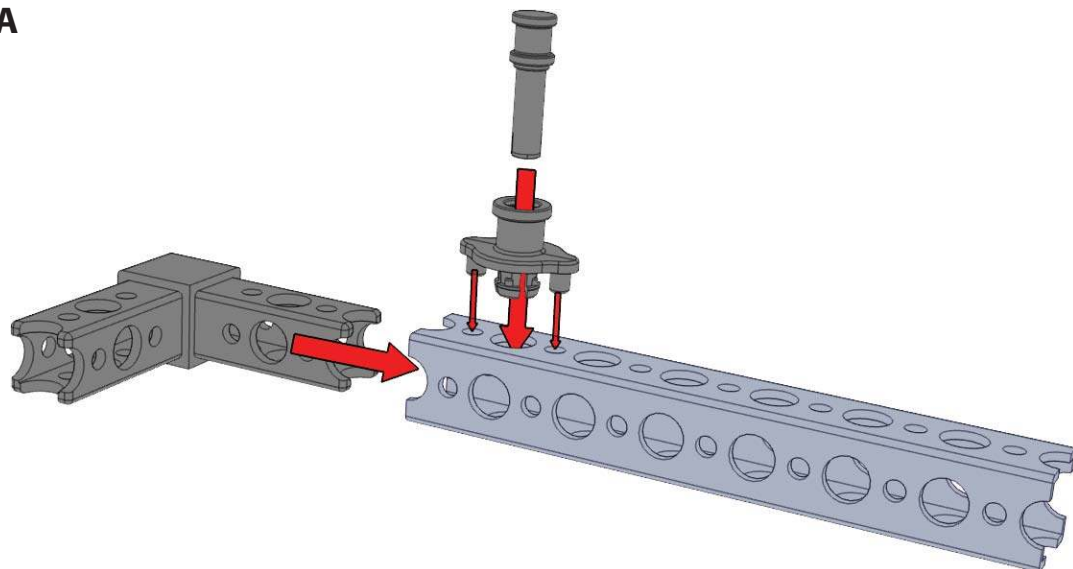
На этом шаге понадобятся:

Штук	Деталь
2	Балка с 7 отверстиями
2	Прямоугольный балочный соединитель
2	Втулка
2	Штифт

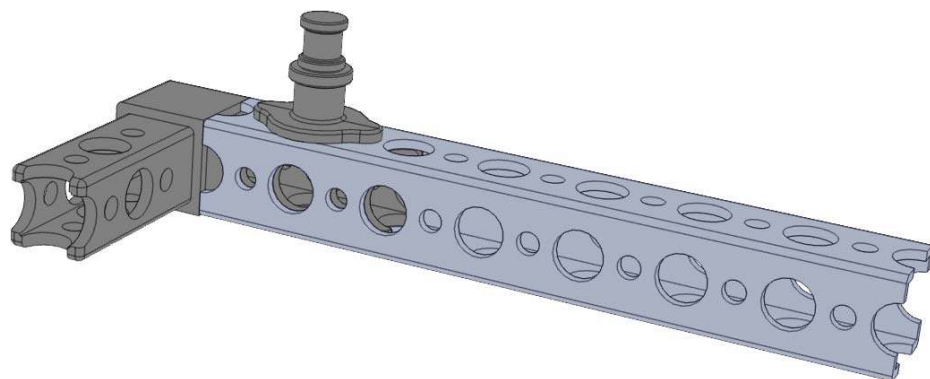
2 шт.



**Шаг 2А**



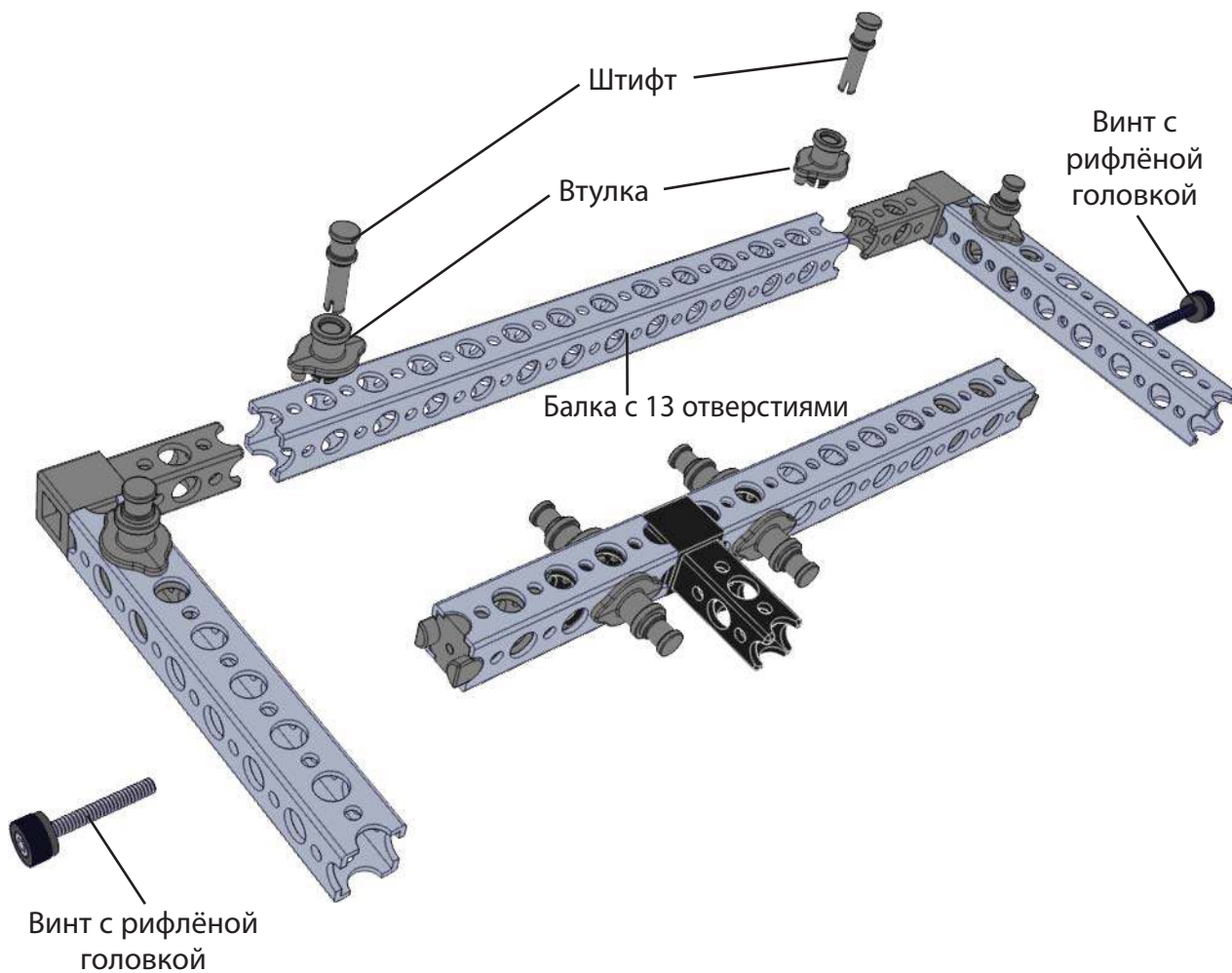
**Шаг 2В**



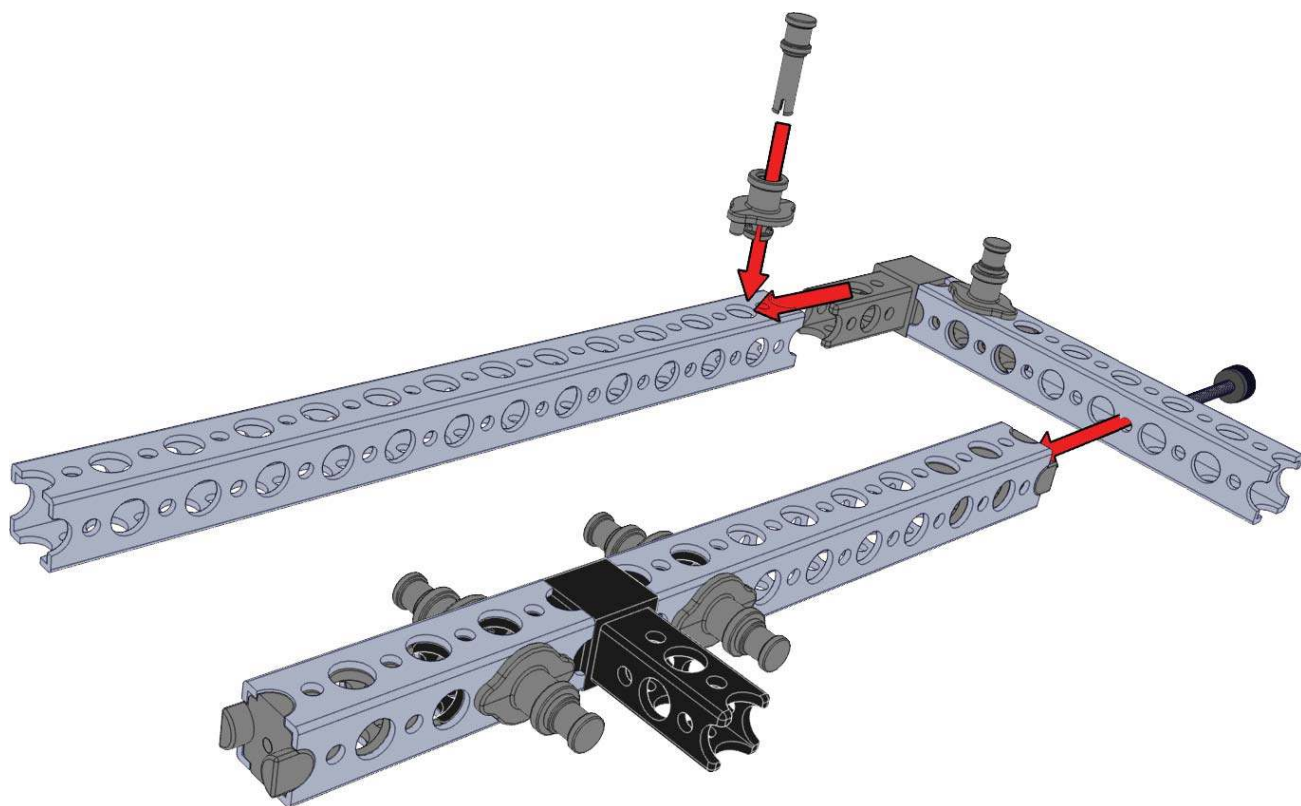
### Шаг 3

На этом шаге понадобятся:

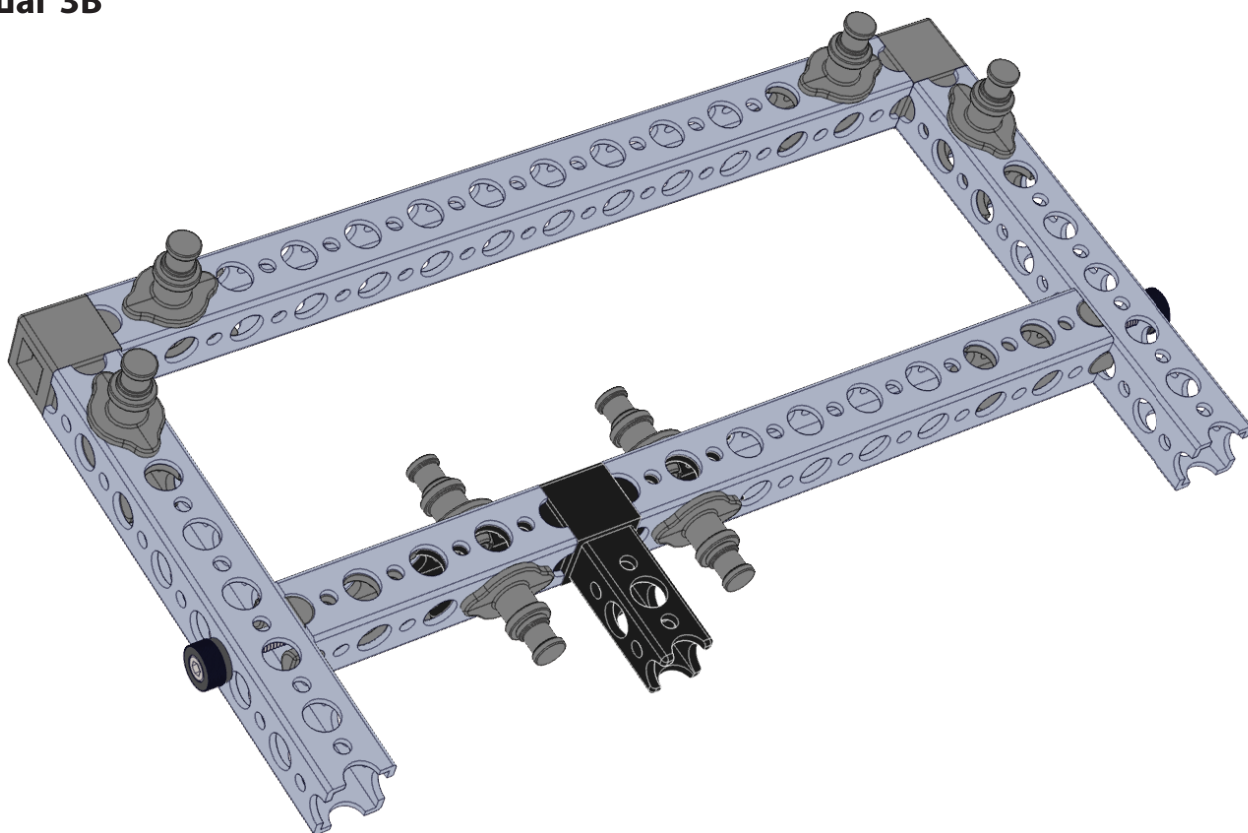
Штук	Деталь
1	Балка с 13 отверстиями
2	Винт с рифлёной головкой
2	Втулка
2	Штифт



**Шаг 3А**



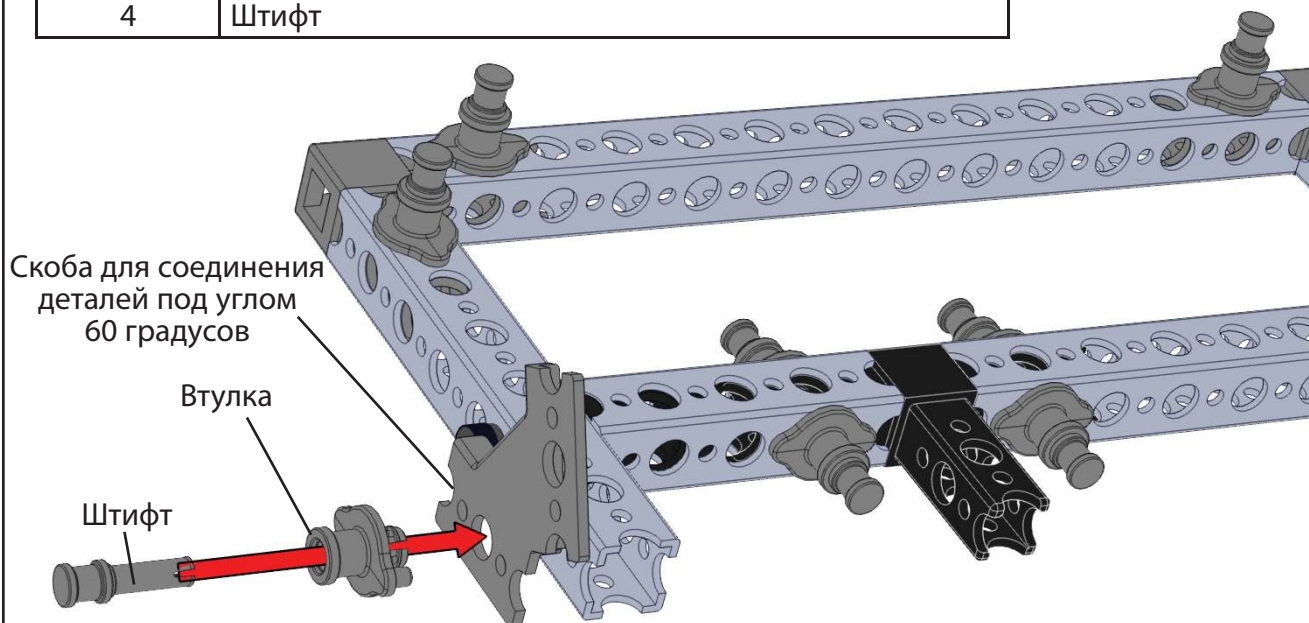
**Шаг 3В**



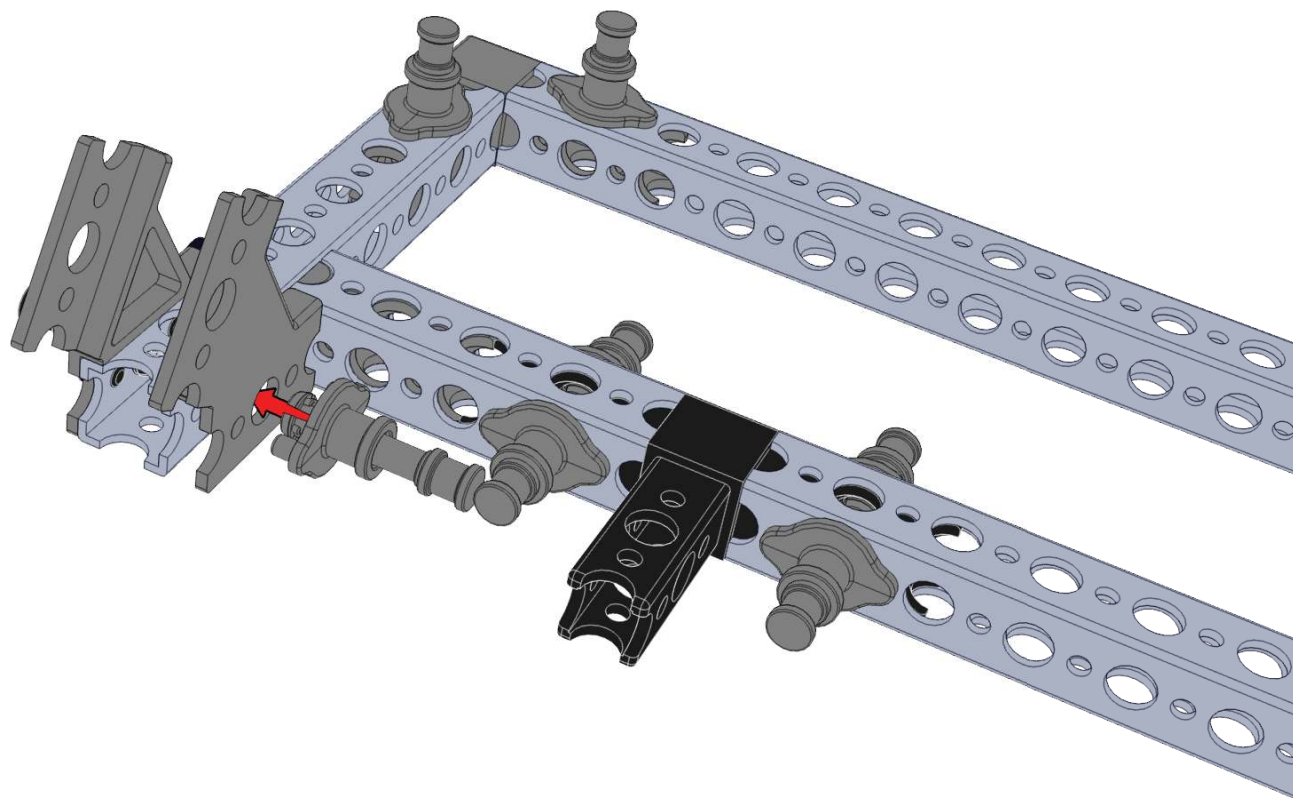
## Шаг 4

На этом шаге понадобятся:

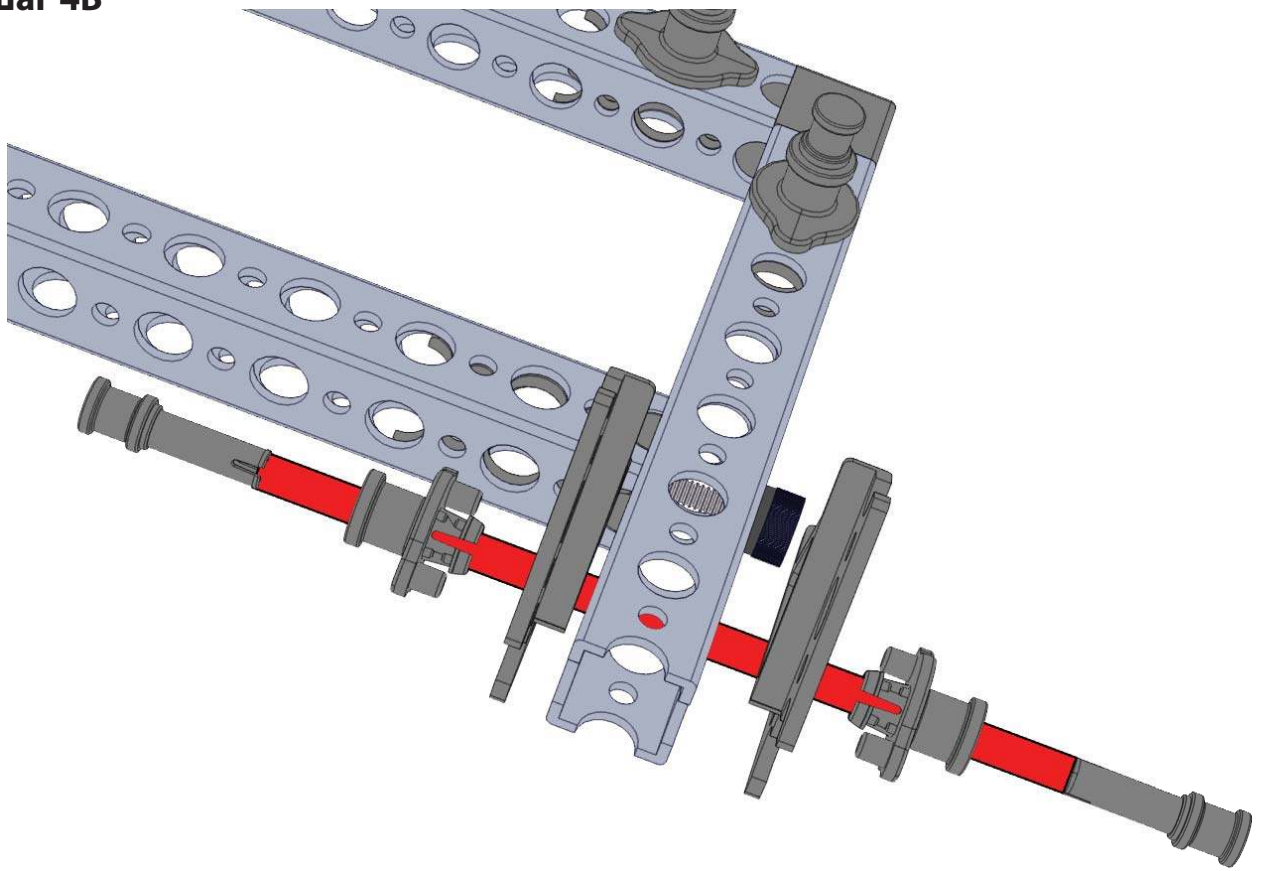
Штук	Деталь
4	Скоба для соединения деталей под углом 60 градусов
4	Втулка
4	Штифт



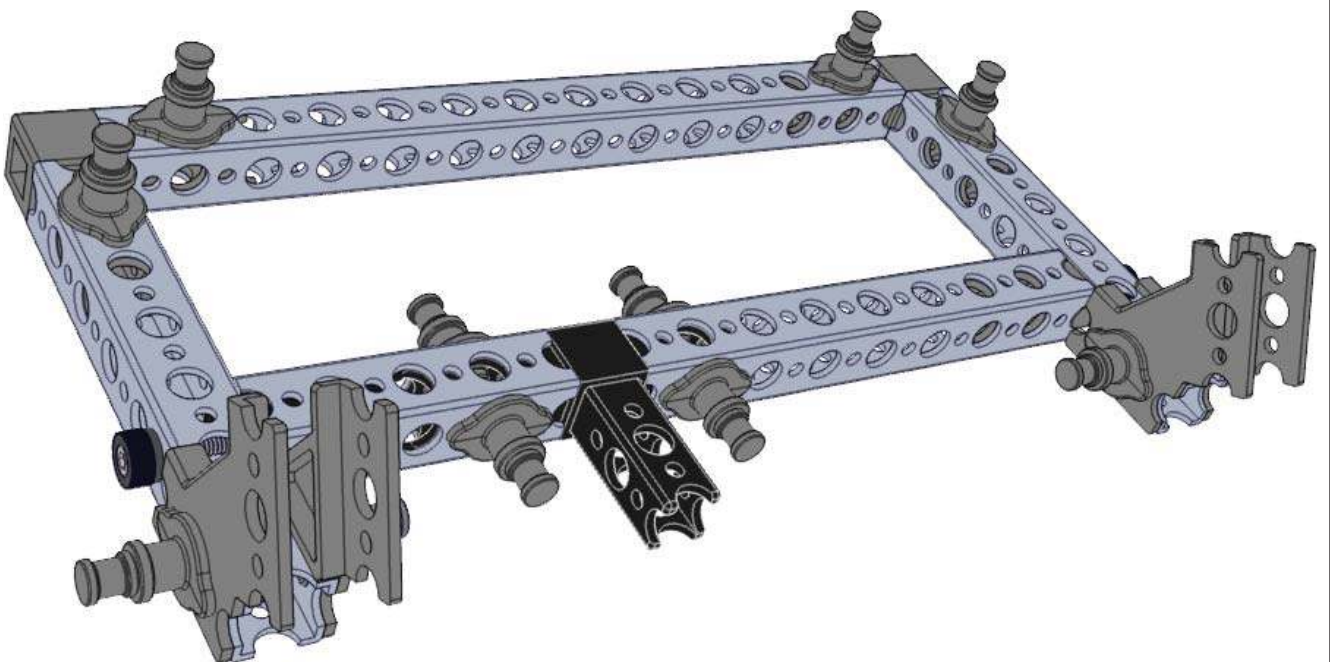
## Шаг 4А



**Шаг 4B**



**Шаг 4C**

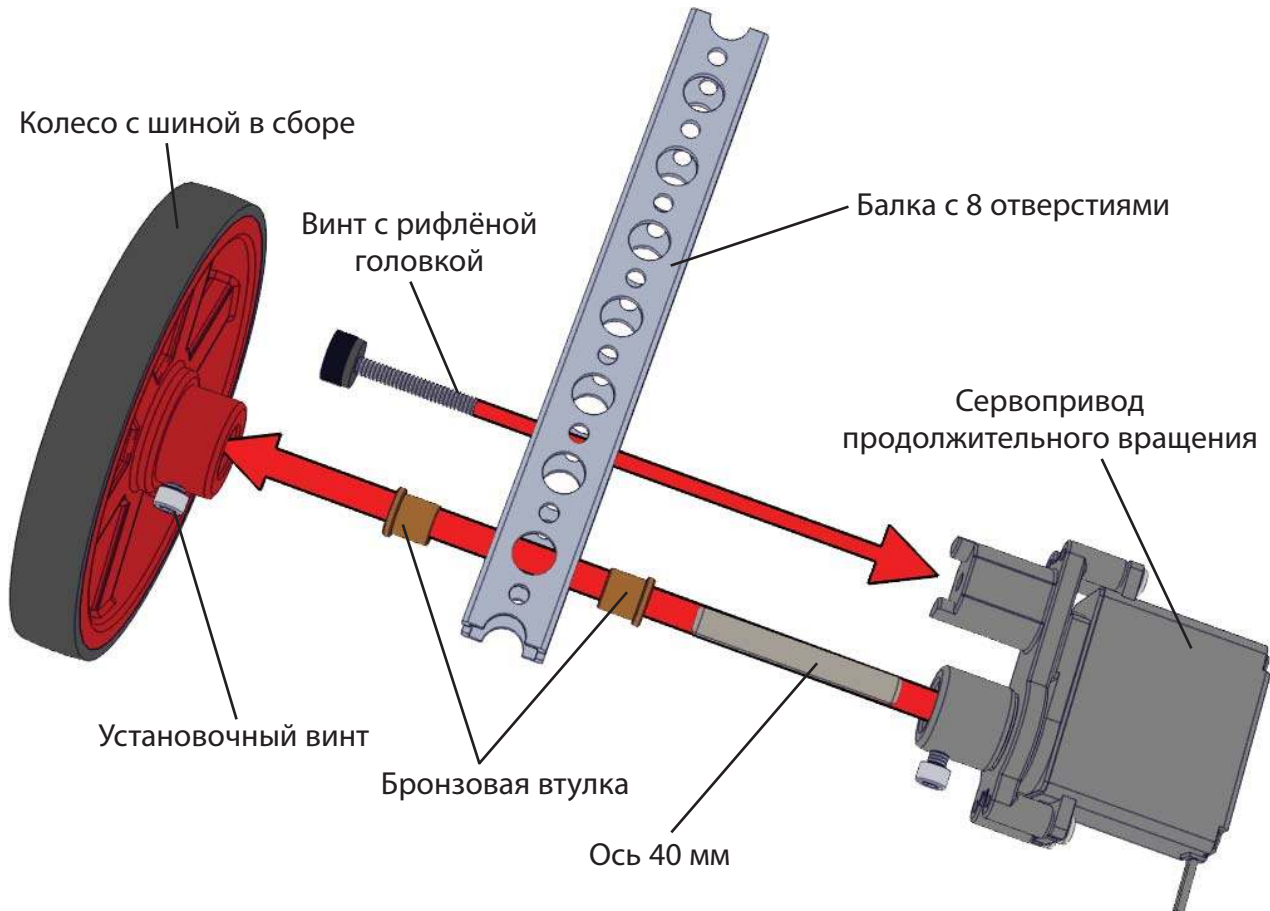


## Шаг 5

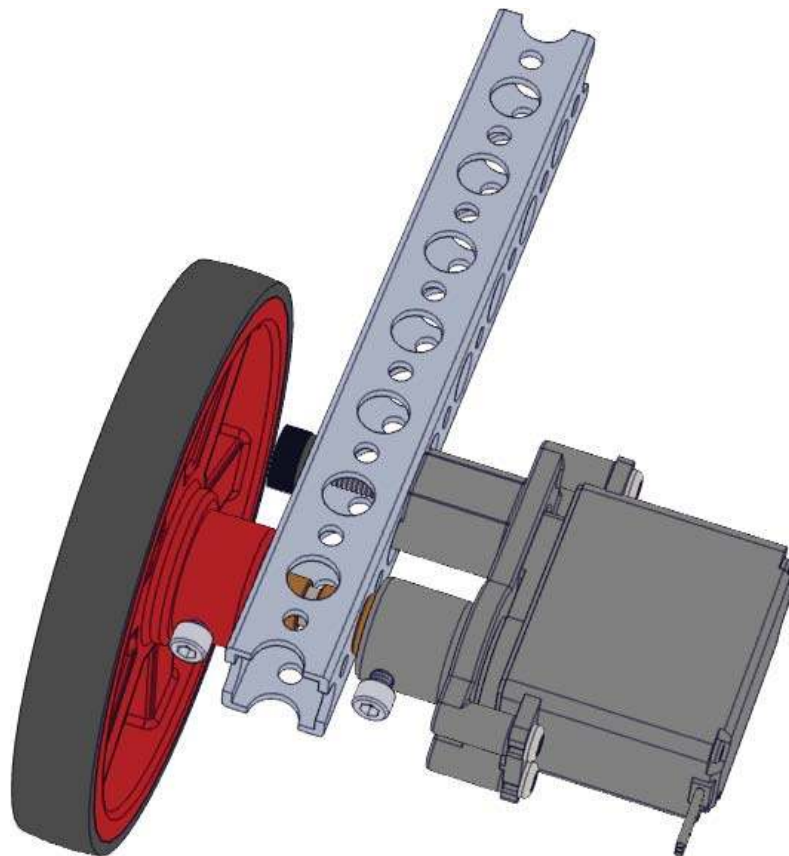
На этом шаге понадобятся:

Штук	Деталь
2	Сервопривод продолжительного вращения в сборе
2	Колесо с шиной в сборе
2	Ось 40 мм
4	Бронзовая втулка
2	Балка с 8 отверстиями
2	Винт с рифлёной головкой
4	Установочный винт
4	Втулка
4	Штифт

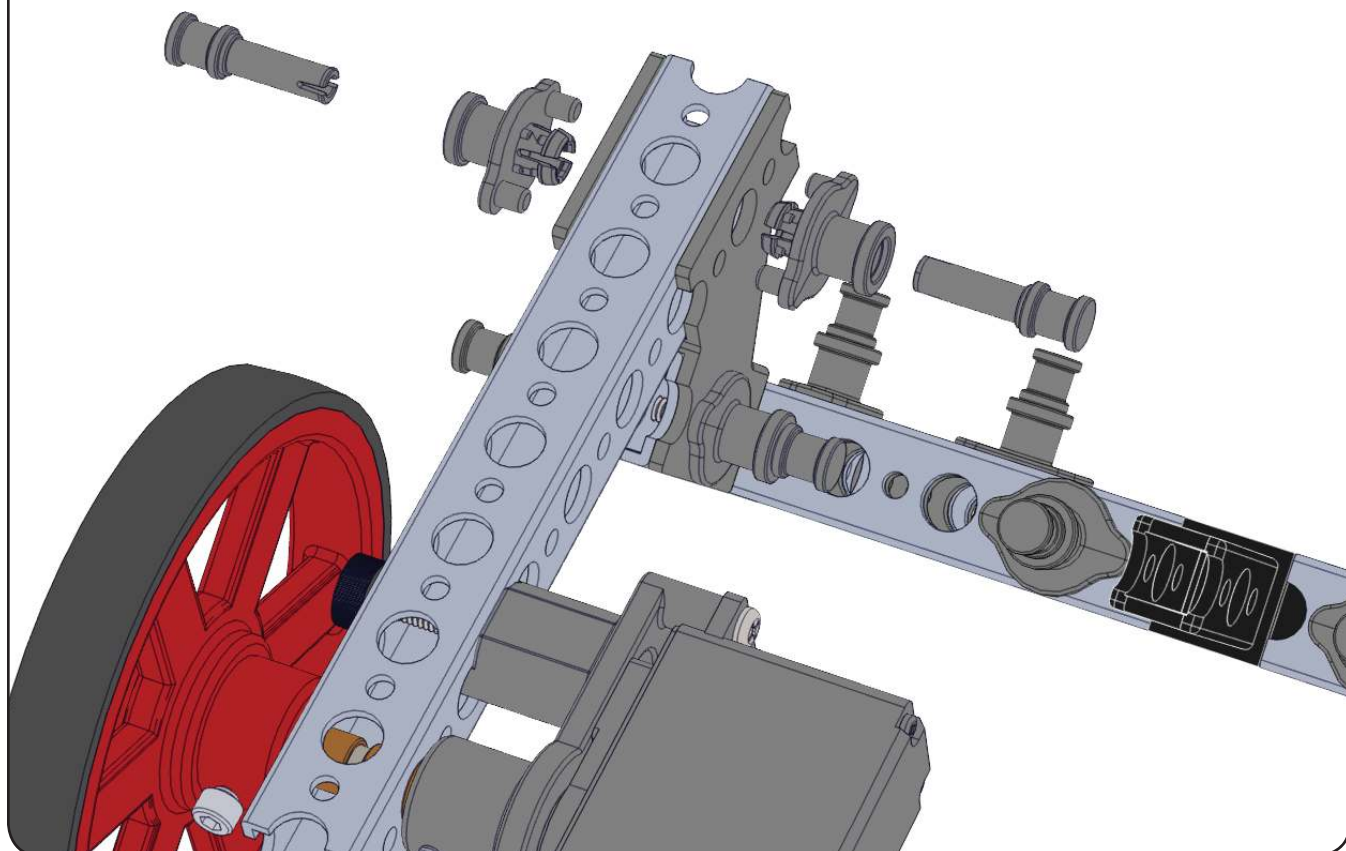
2 шт.



**Шаг 5A**

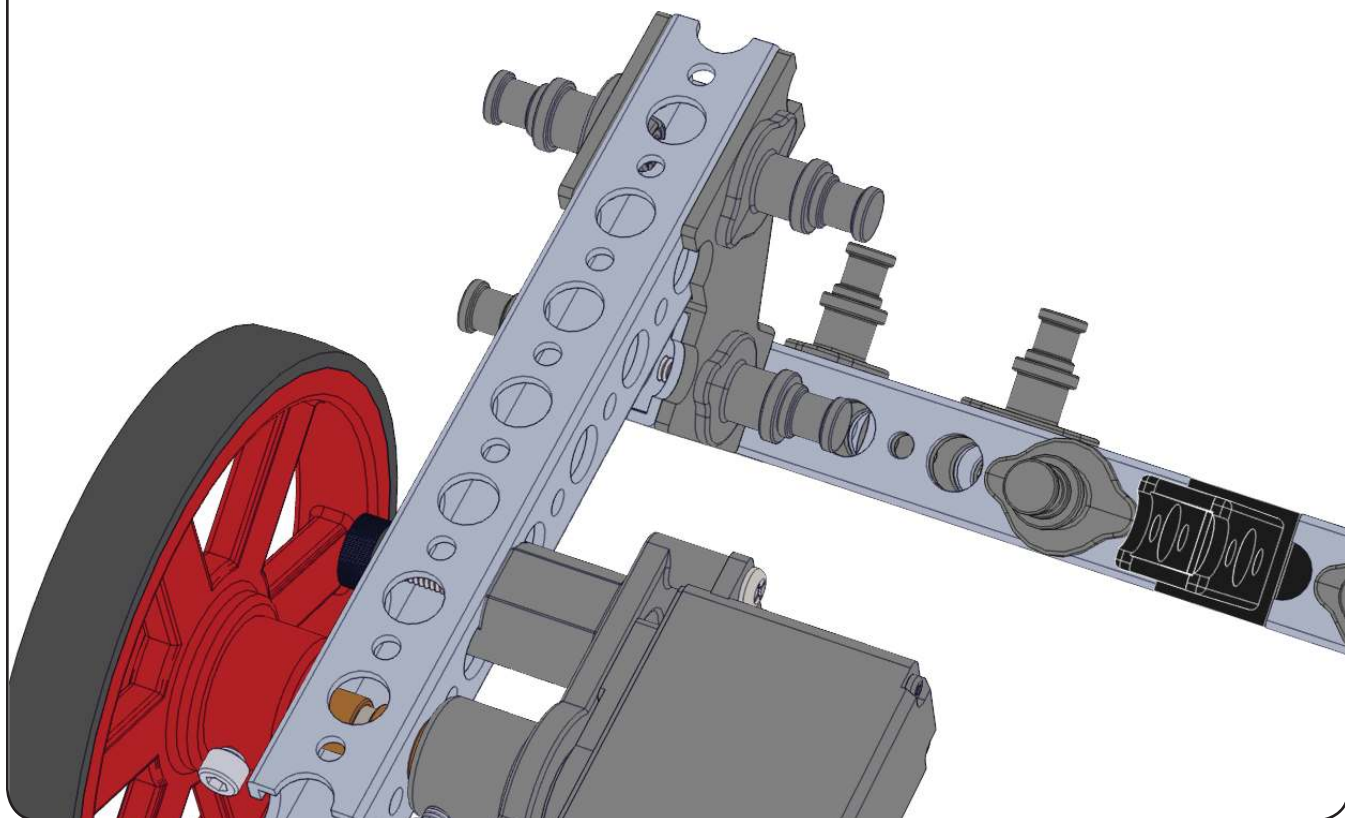


**Шаг 5B**

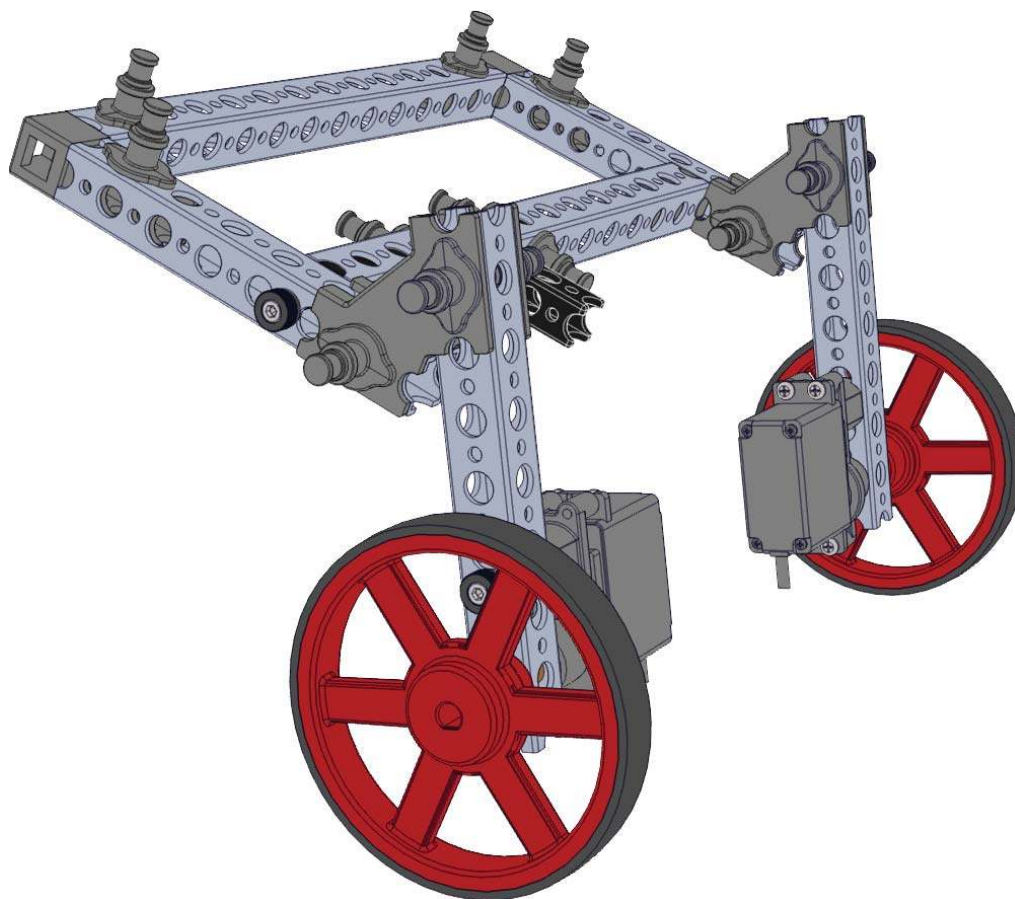




**Шаг 5C**



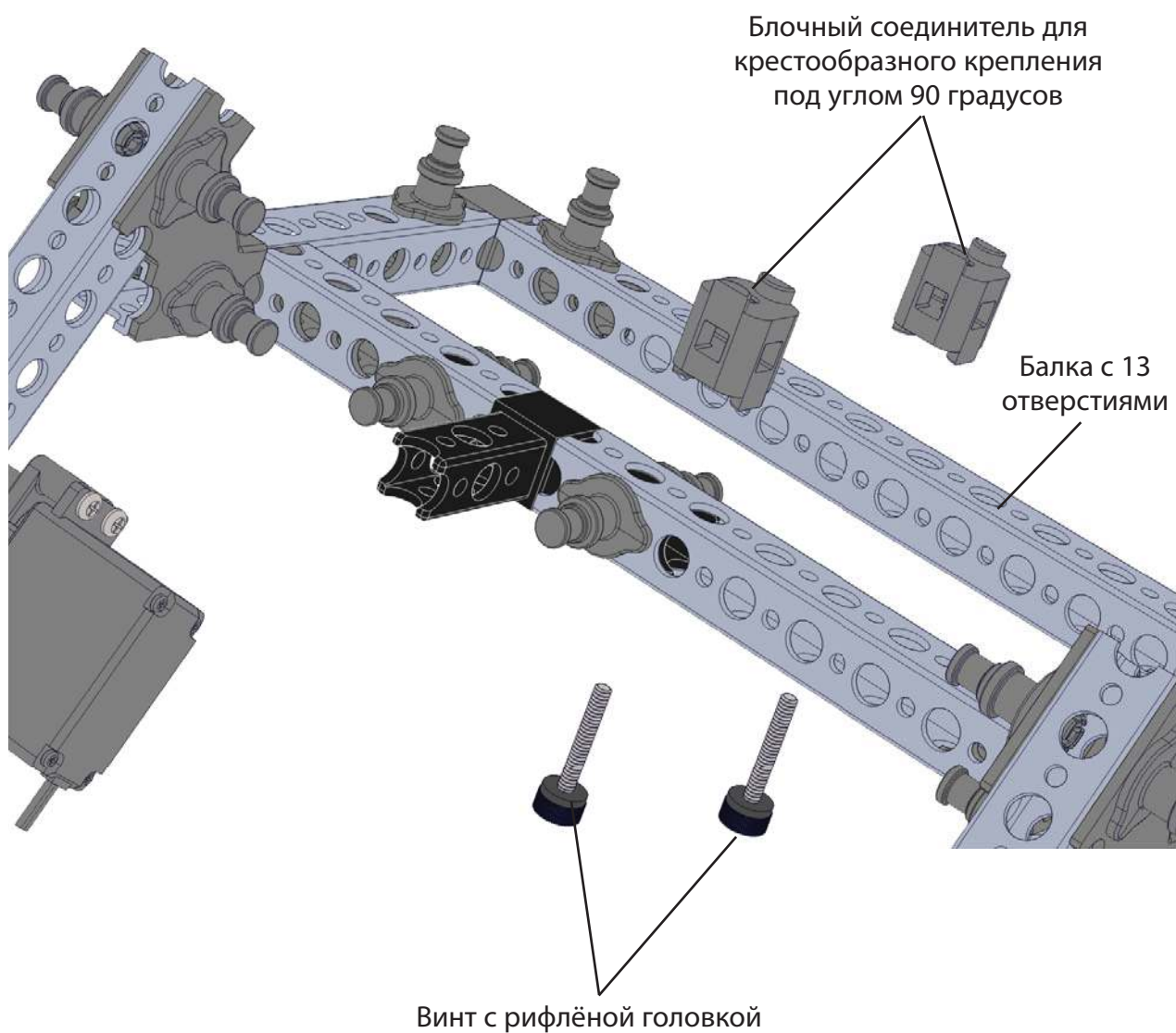
**Шаг 5D**



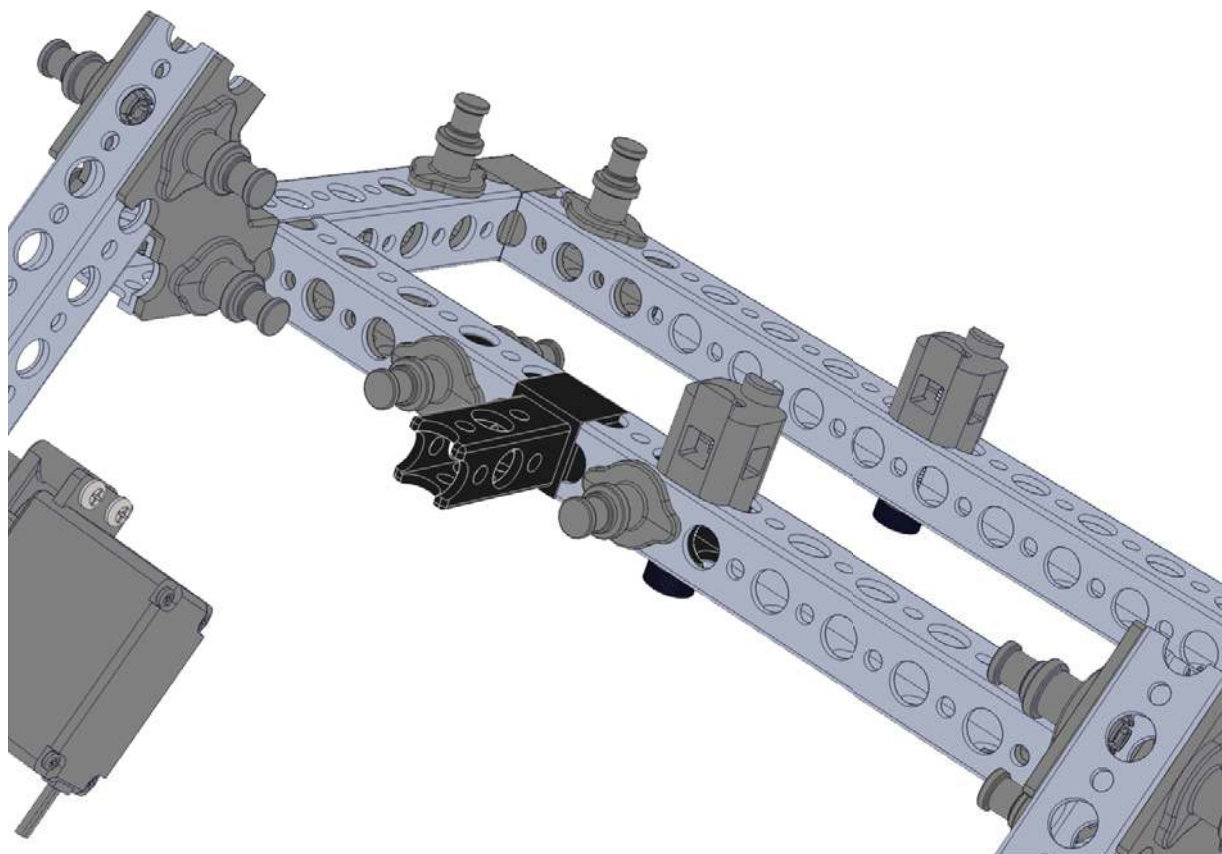
## Шаг 6

На этом шаге понадобятся:

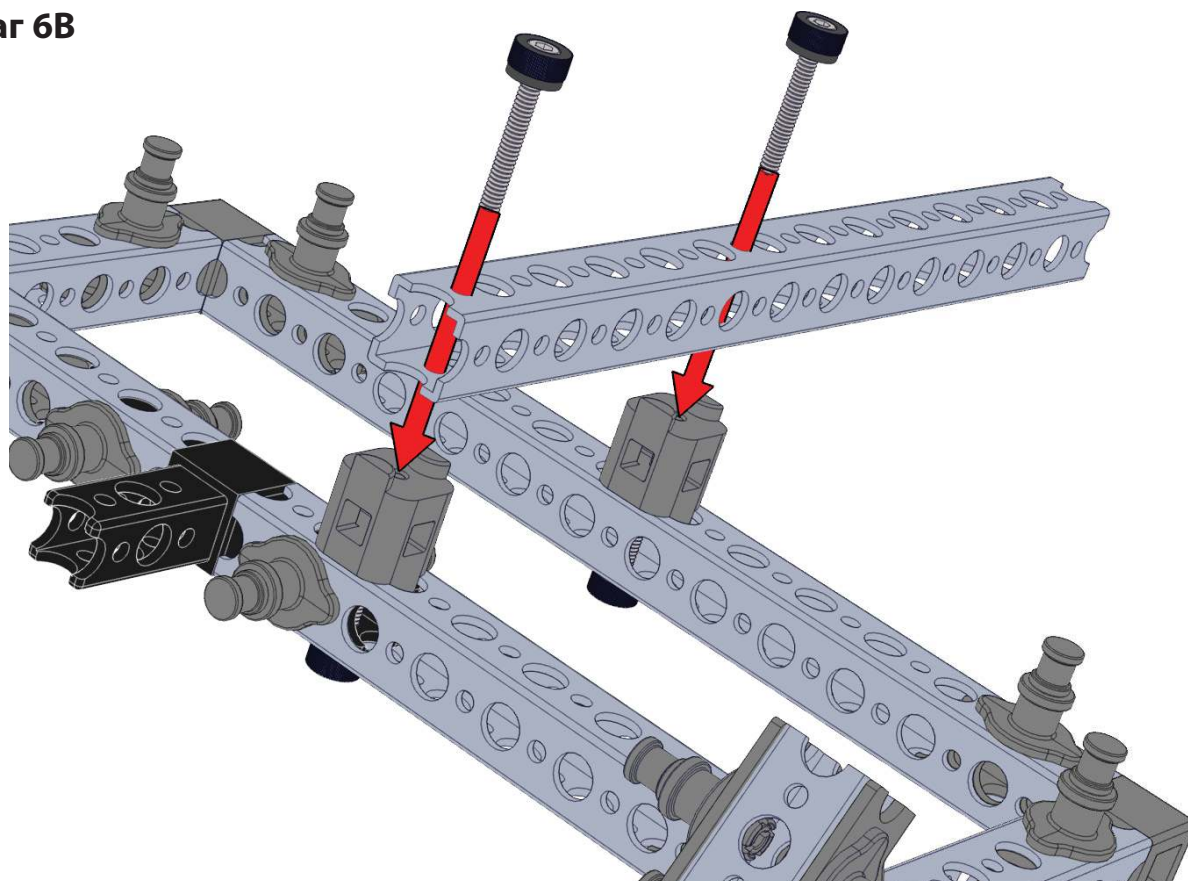
Штук	Деталь
1	Балка с 13 отверстиями
4	Винт с рифлёной головкой
2	Блочный соединитель для крестообразного крепления под углом 90 градусов



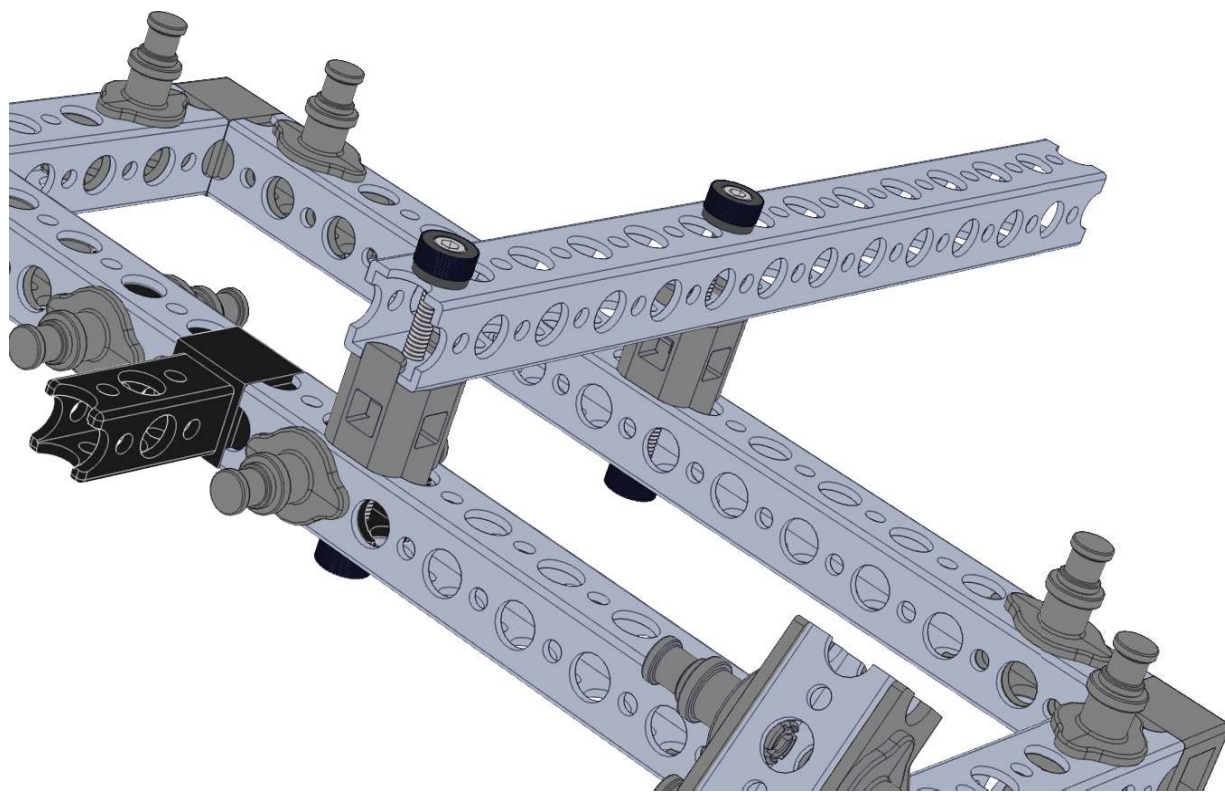
**Шаг 6A**



**Шаг 6B**



**Шаг 6C**

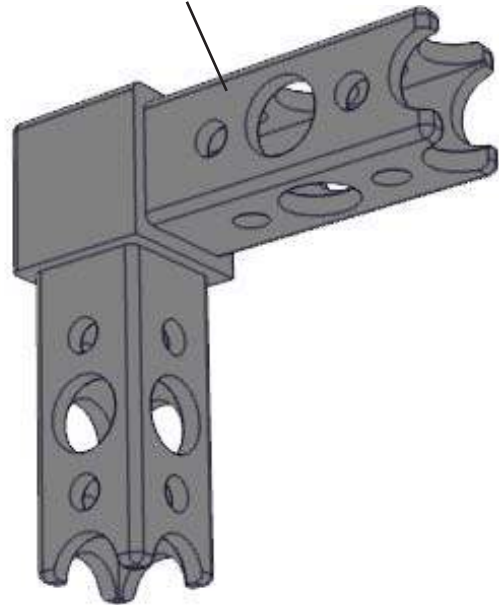


## Шаг 7

На этом шаге понадобятся:

Штук	Деталь
2	Балка с 4 отверстиями
1	Винт с рифлёной головкой
1	Барашковая гайка
2	Втулка
2	Штифт
1	Прямоугольный балочный соединитель
2	Бронзовая втулка
1	Ось 40 мм
2	Колесо с шиной в сборе
2	Установочный винт

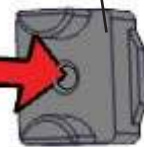
Прямоугольный балочный соединитель



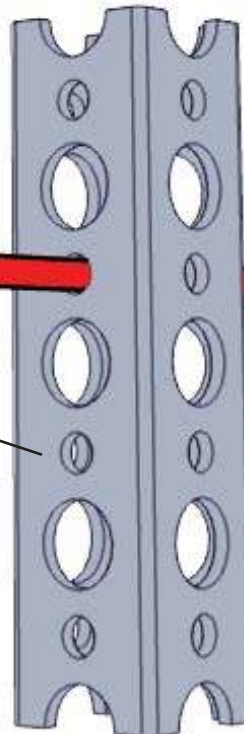
Винт с рифлёной головкой



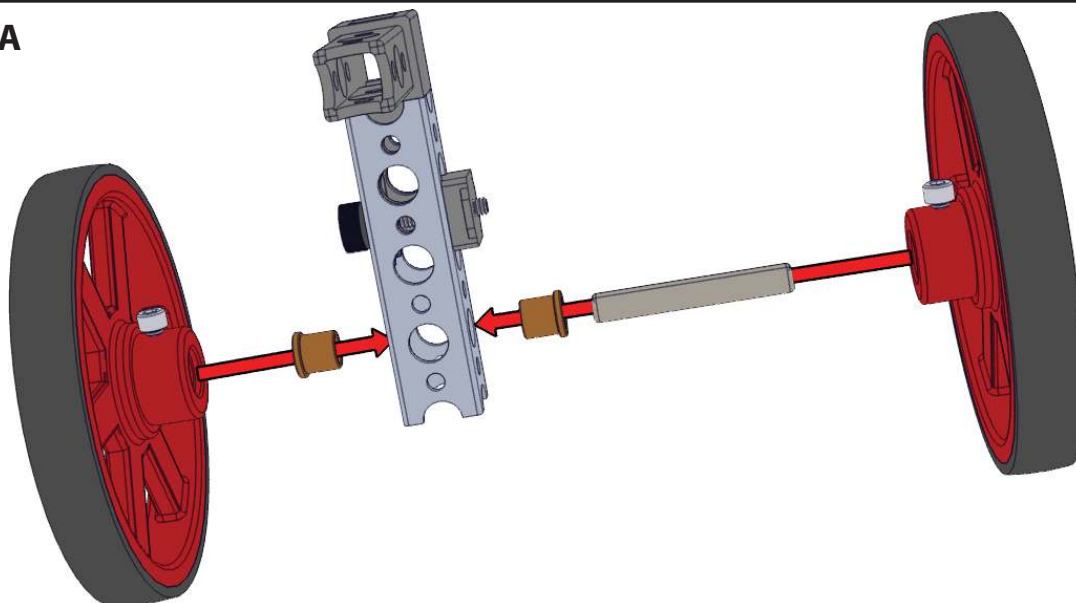
Барашковая гайка



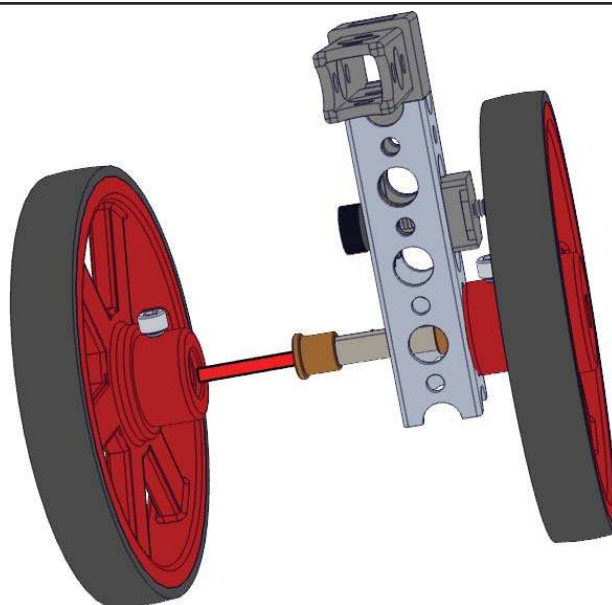
Балка с 4 отверстиями



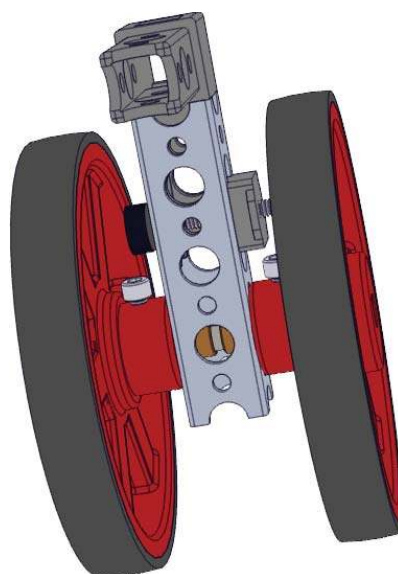
Шаг 7А



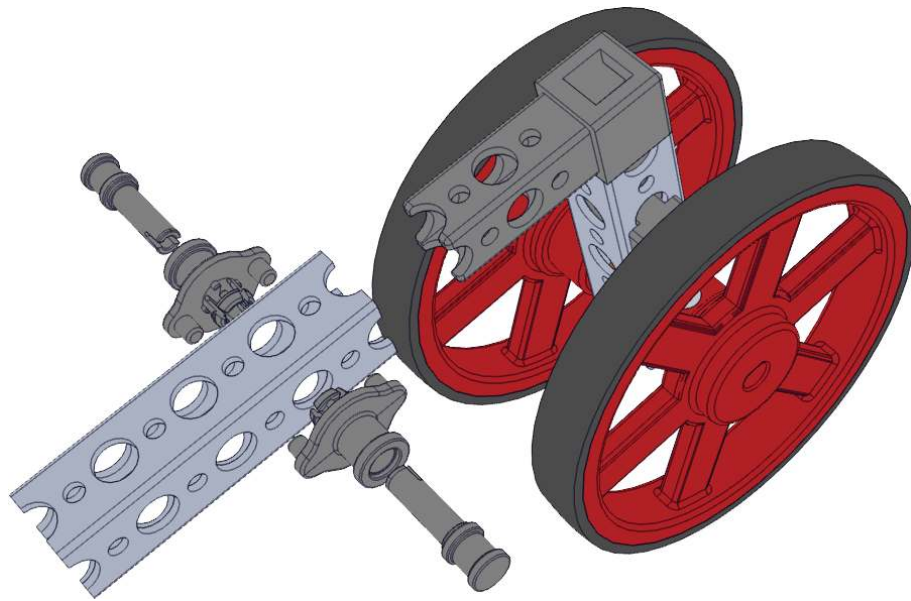
Шаг 7B



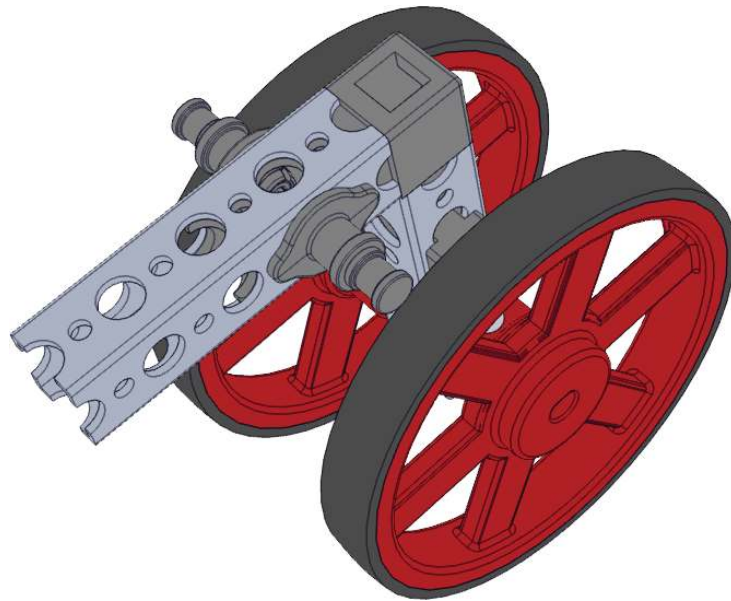
Шаг 7C



Шаг 7D



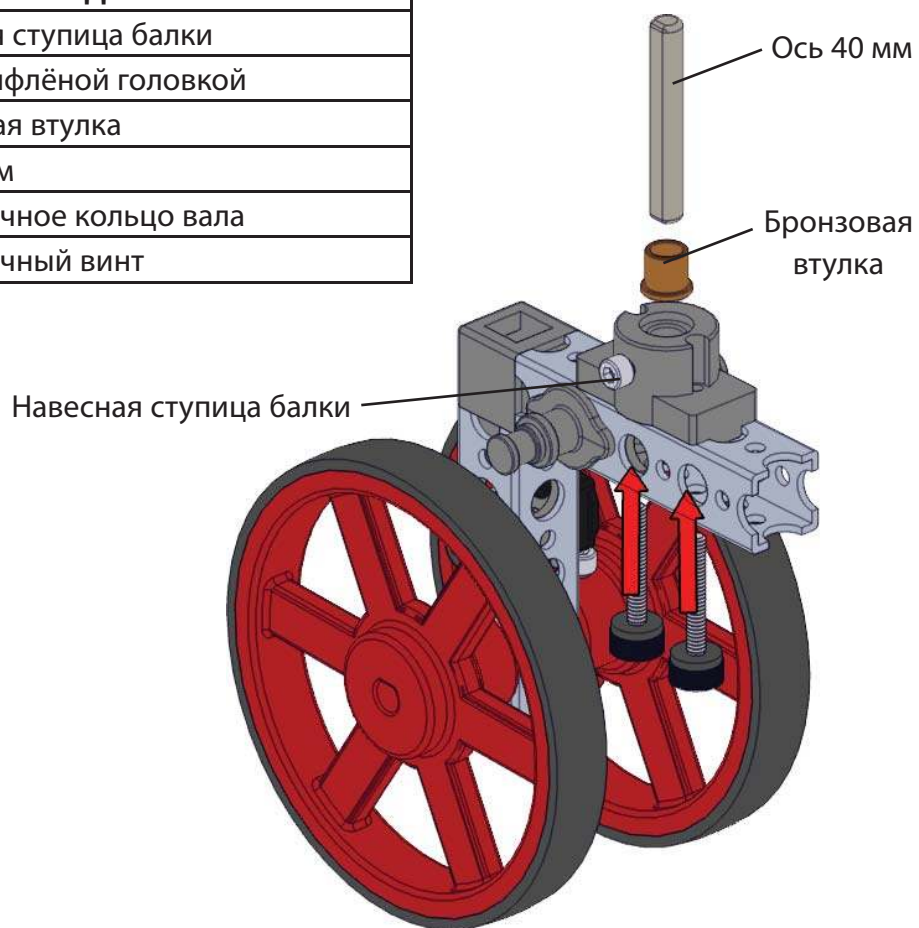
Шаг 7E



## Шаг 8

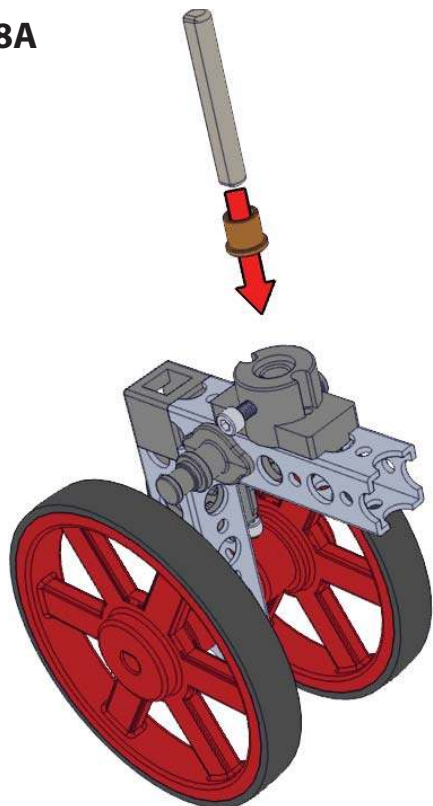
На этом шаге понадобятся:

Штук	Деталь
1	Навесная ступица балки
2	Винт с рифлёной головкой
2	Бронзовая втулка
1	Ось 40 мм
1	Установочное кольцо вала
2	Установочный винт

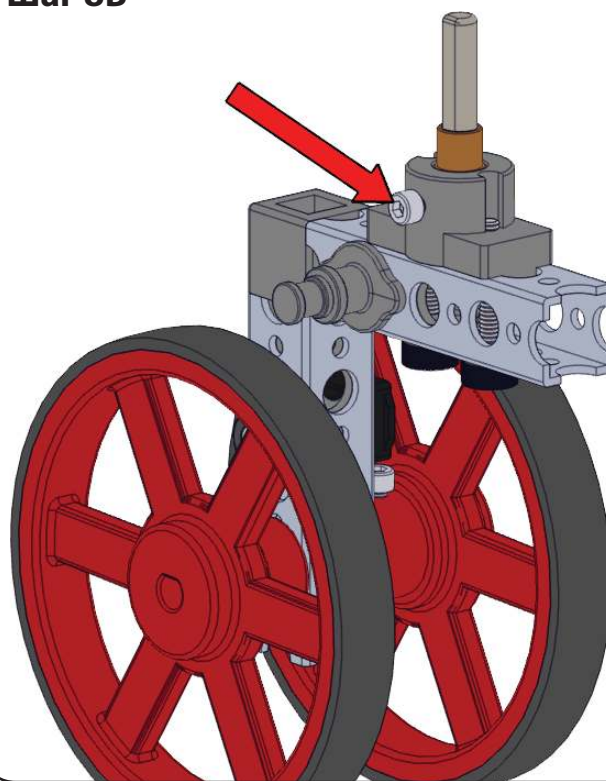




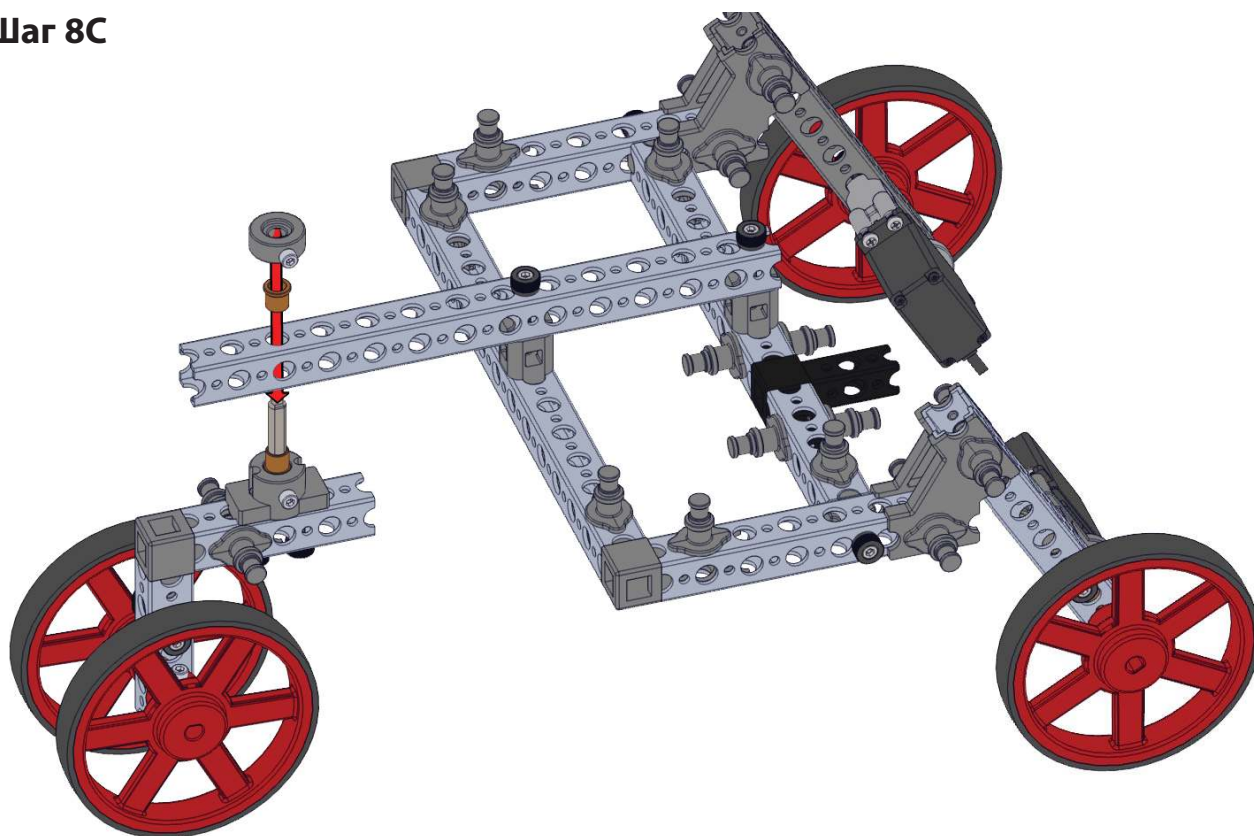
Шаг 8A



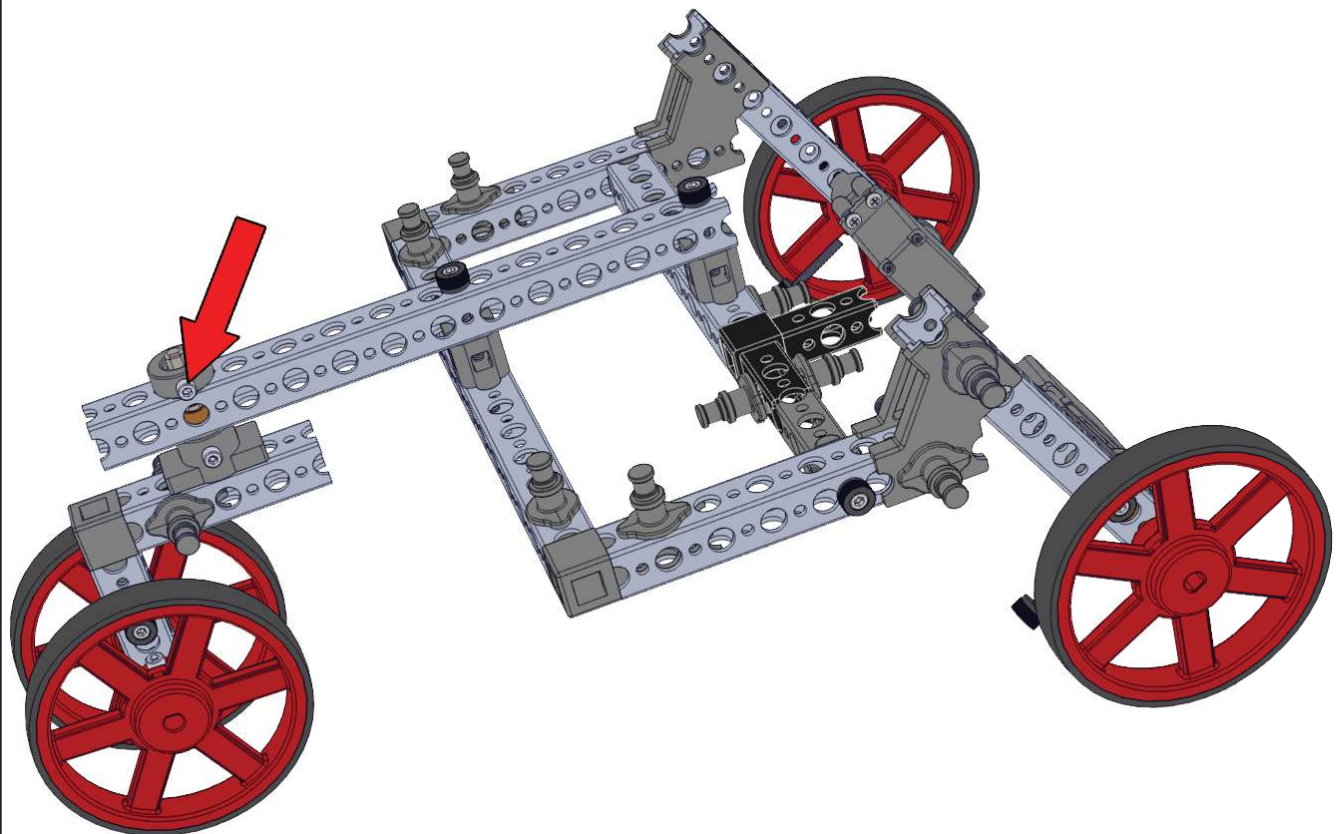
Шаг 8B



Шаг 8C



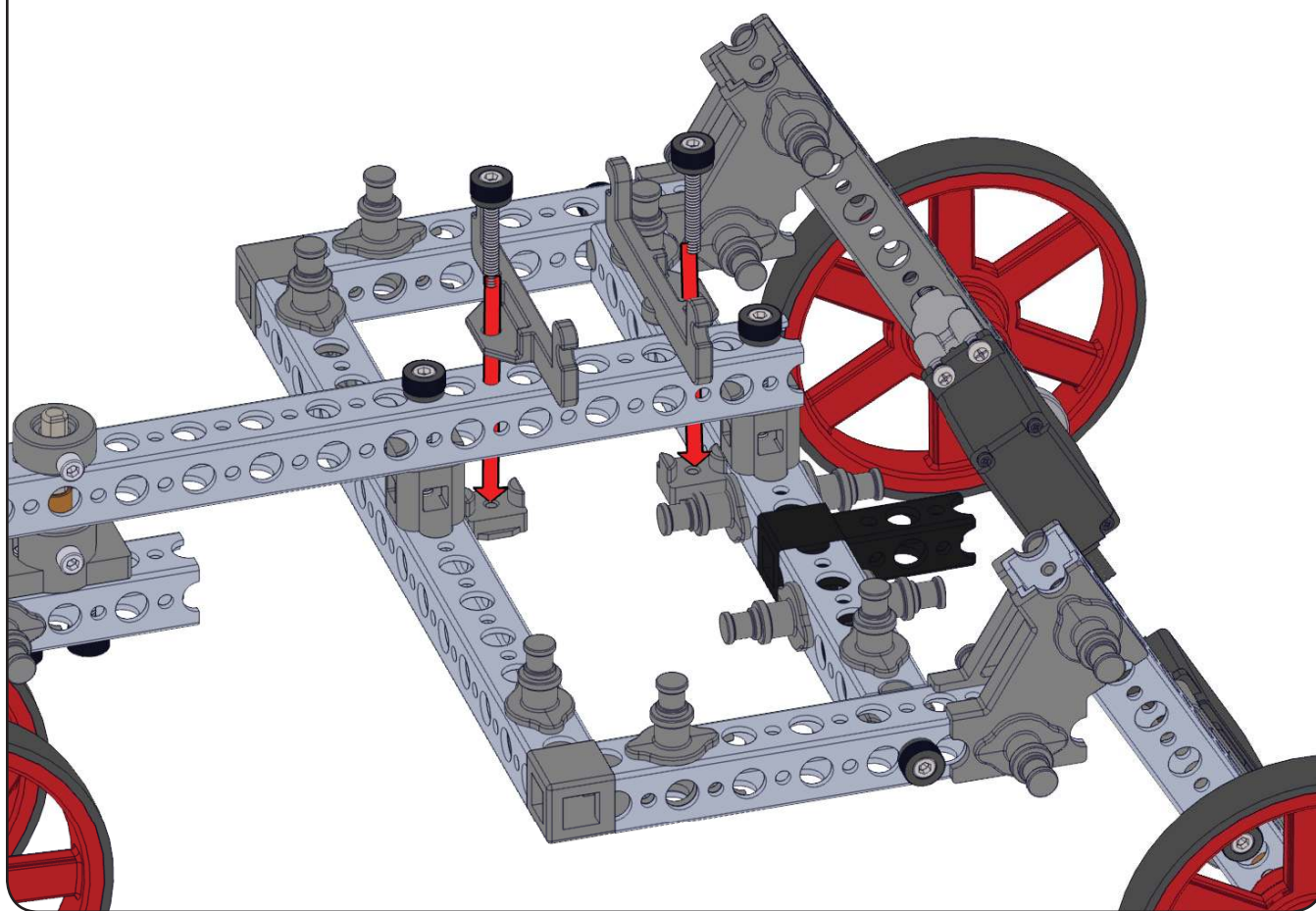
Шаг 8D



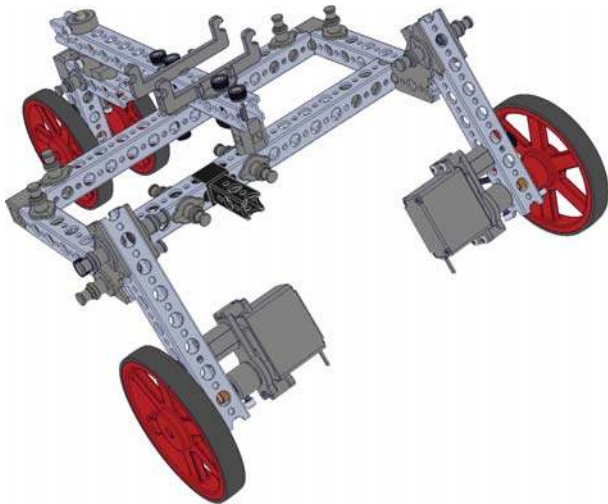
## Шаг 9

На этом шаге понадобятся:

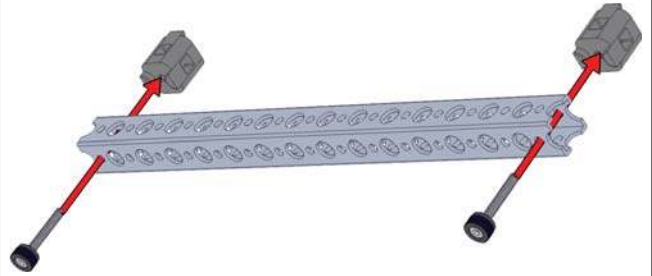
Штук	Деталь
2	Скоба крепления аккумуляторной батареи
6	Винт с рифлёной головкой
2	Барашковая гайка
1	Балка с 15 отверстиями
2	Блочный соединитель для крестообразного крепления под углом 90 градусов
1	Аккумуляторный блок
2	Эластичный шнур
1	Переключатель (на усмотрение пользователя)



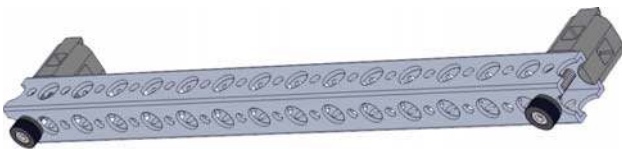
**Шаг 9A**



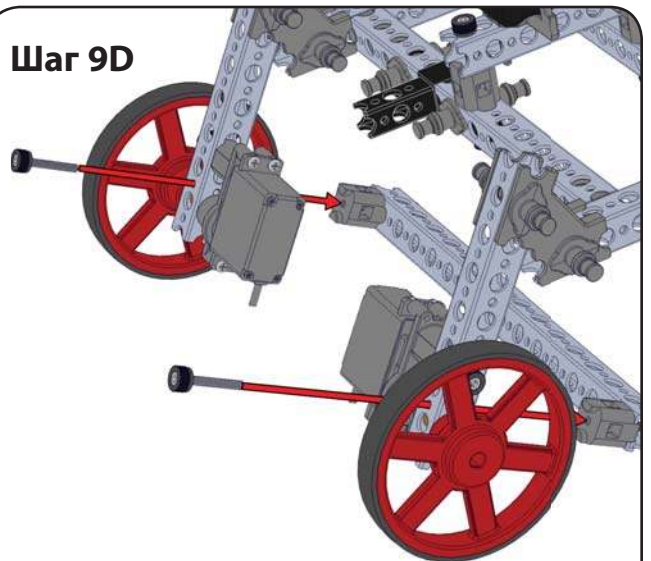
**Шаг 9B**



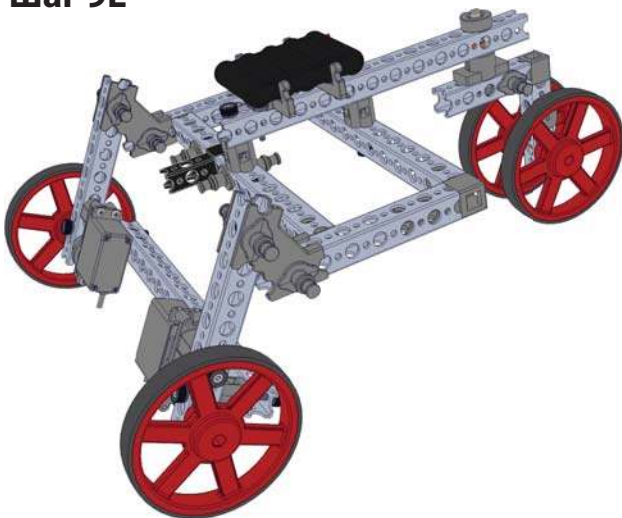
**Шаг 9C**



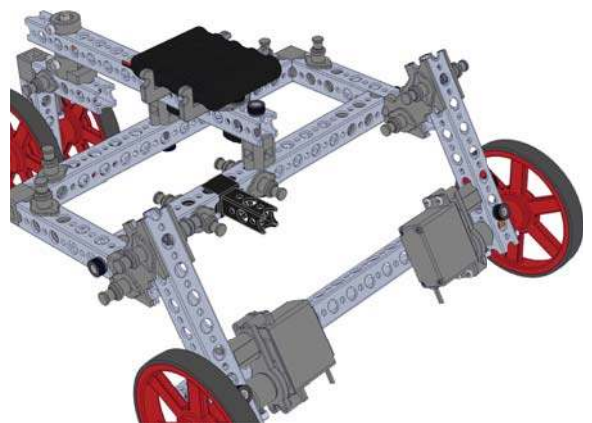
**Шаг 9D**



**Шаг 9E**



**Шаг 9F**



## Приведение робота в движение

Установите аккумуляторную батарею при помощи входящего в комплект эластичного кольца. Подготовьте робота к работе в режиме передвижения танка, подключив левый сервопривод продолжительного вращения к 2-му каналу, а правый сервопривод продолжительного вращения к 3-му каналу. В этом режиме левый джойстик будет управлять левым электроприводом, а правый джойстик — правым. Подключите аккумуляторную батарею к разъёму ВАТ. Закрепите приёмник и провода так, чтобы они не запутались в движущихся частях. Включите ПДУ и проверьте, как работает баггибот. Если направление движения, обеспечиваемое каждым сервоприводом, не соответствует перемещению джойстика, измените положение регулировочных переключателей при помощи отвёртки. При необходимости полностью обездвигьте сервоприводы колёсиками точной настройки, установив джойстик в нейтральное положение.

### Игры с баггиботом

После сборки баггибота самое время немного поиграть. Поупражняйтесь в вождении баггибота, чтобы понять, как он работает.

#### Игра 1

Установите на пульте управления режим танка. В танковом режиме левый джойстик будет управлять левым электроприводом, а правый джойстик — правым. Поставьте вверх дном четыре стаканчика — они послужат разметочными конусами. Поставьте эти конусы квадратом со стороной 45 см. Поставьте баггибот в центр этого квадрата. Обогните на баггиботе эти конусы восьмёркой. Засеките по секундомеру, за какое время баггибот пройдёт по заданной траектории и вернётся в центр квадрата. Постарайтесь проехать восьмёркой быстрее своего товарища, не задев при этом конусы.

#### Игра 2

Установите на пульте управления аркадный режим передвижения. Чтобы подготовить робота к работе в аркадном режиме, подключите левый сервопривод продолжительного вращения к 1-му каналу. Оставьте правый сервопривод продолжительного вращения подключённым к 3-му каналу. В этом режиме правый джойстик будет управлять работой сразу правого и левого электроприводов. Для езды по прямой джойстик перемещают по диагонали. Поставьте вверх дном четыре стаканчика — они послужат разметочными конусами. Поставьте эти конусы квадратом со стороной 45 см. Поставьте баггибот в центр этого квадрата. Обогните на баггиботе эти конусы восьмёркой. Засеките по секундомеру, за какое время баггибот пройдёт по заданной траектории и вернётся в центр квадрата. Постарайтесь проехать восьмёркой быстрее своего товарища, не задев при этом конусы. Сравните время прохождения восьмёрки в каждом режиме вождения. Какой рабочий режим позволил вам выполнить задание быстрее?

#### Игра 3

Закончив сборку баггибота, можно дополнительно оснастить его захватом в сборе. Как собрать и прикрепить захват, см. на последующих страницах. Подключите сервопривод, который открывает и закрывает захват, к 4-му каналу. Подключите сервопривод, который поднимает и опускает захват, к 2-му каналу. Переверните два стаканчика — они послужат подставками для стаканчиков. Поставьте два стаканчика приблизительно в 120 сантиметрах от двух перевернутых стаканчиков. При помощи ПДУ подведите баггибот к нужному месту и подберите захватом один из мячиков. Подведите робота к одному из стаканчиков и опустите мячик в стаканчик. Снимите оставшийся мячик с подставки и положите его в другой стаканчик. Посоревнуйтесь, засекая, сколько времени уйдёт на перемещение обоих мячиков с подставки в стаканчики.

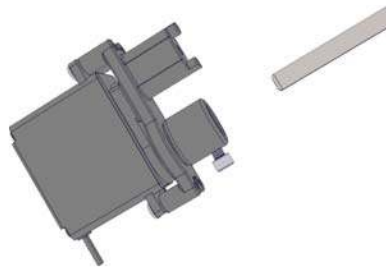
#### Игра 4

Получив разрешение от преподавателя, усовершенствуйте возможности баггибота. Вот некоторые рационализаторские идеи: уменьшить радиус поворота, улучшить устойчивость или улучшить реакцию на рулевое воздействие.

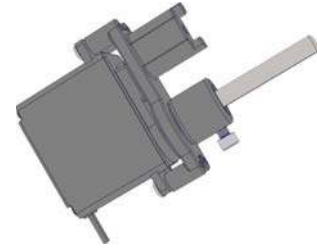
## Сборка подвижного захвата для баггибота

Штук	Деталь
1	Стандартный сервопривод
1	Ось 40 мм
1	Винт с рифлёной головкой
1	Бронзовая втулка

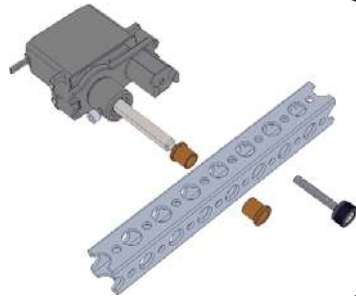
Шаг 1



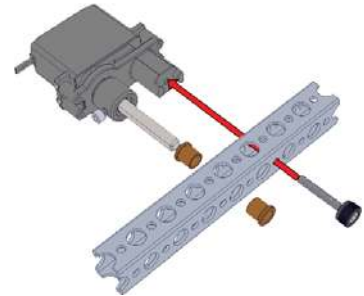
Шаг 2



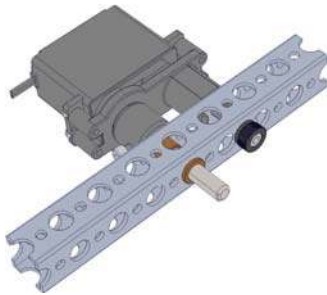
Шаг 3



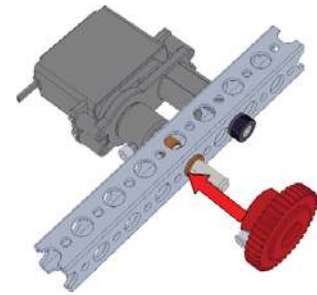
Шаг 4



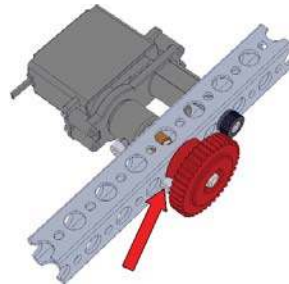
Шаг 5



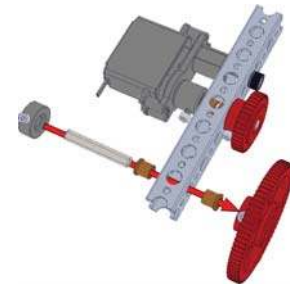
Шаг 6



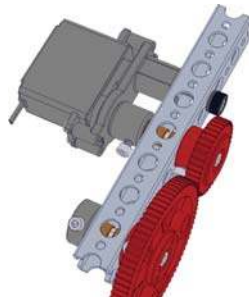
Шаг 7



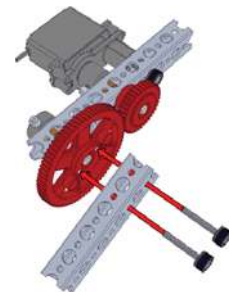
Шаг 8



Шаг 9



Шаг 10



Шаг 11



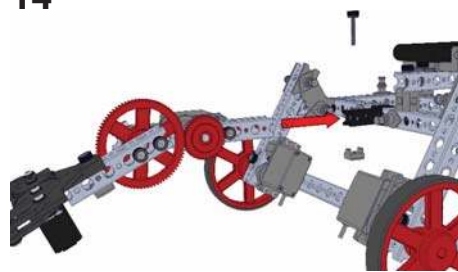
Шаг 12



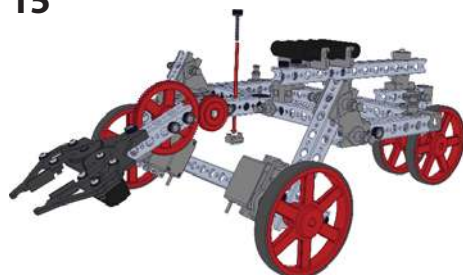
Шаг 13



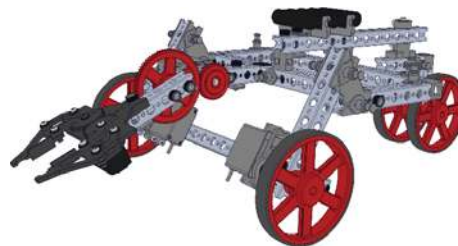
Шаг 14



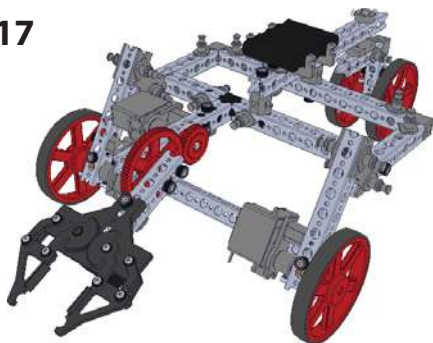
Шаг 15



Шаг 16



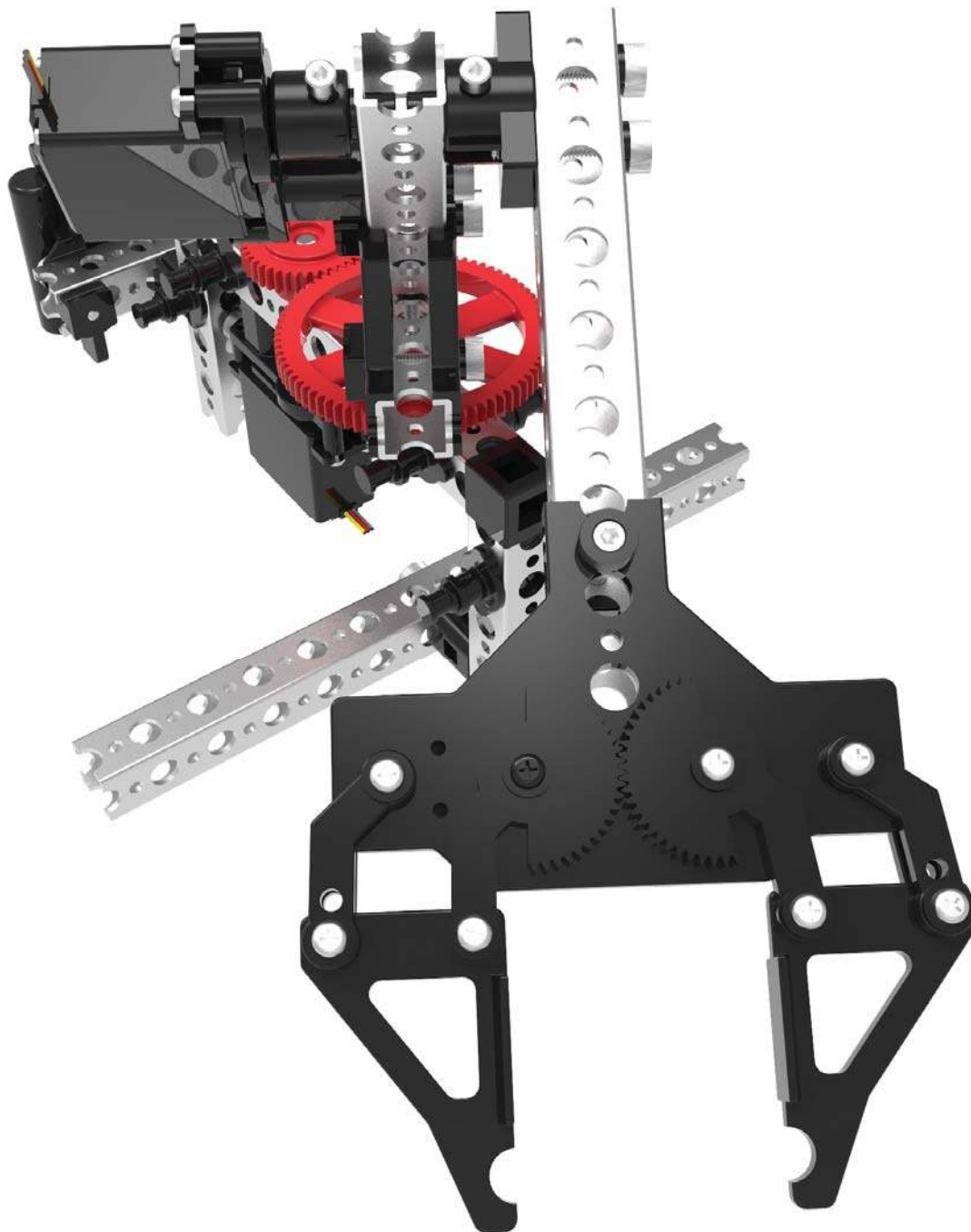
Шаг 17





# РОБОТ-ПОДБОРЩИК

Робот-подборщик — это стационарный робот для подбора и установки предметов, похожий на промышленного робота, которого можно использовать на производстве. Понадобится три сервопривода: два стандартных сервопривода будут приводить в действие и поднимать захват, а один сервопривод продолжительного вращения будет поворачивать захват.



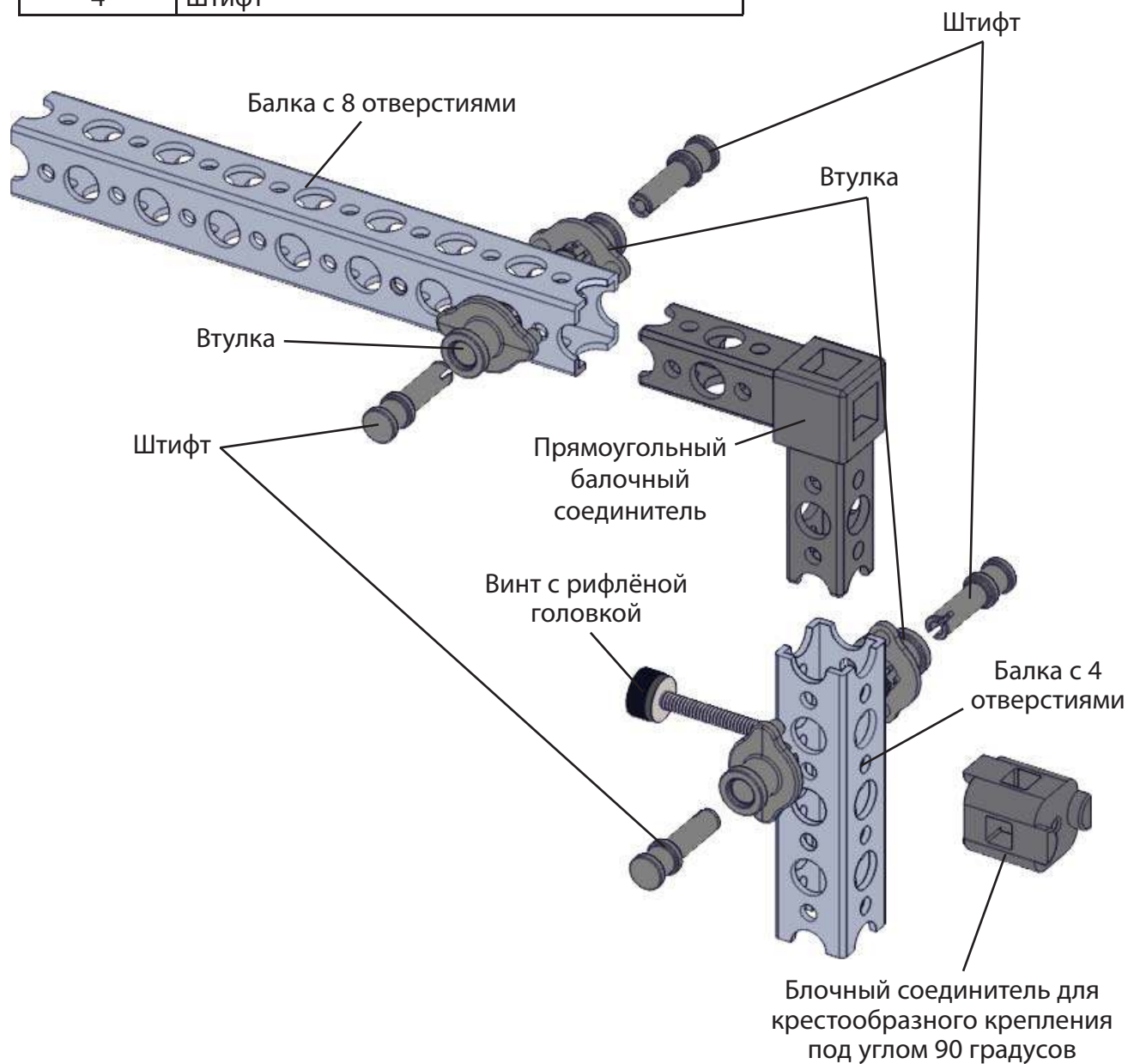


# Сборка робота-подборщика

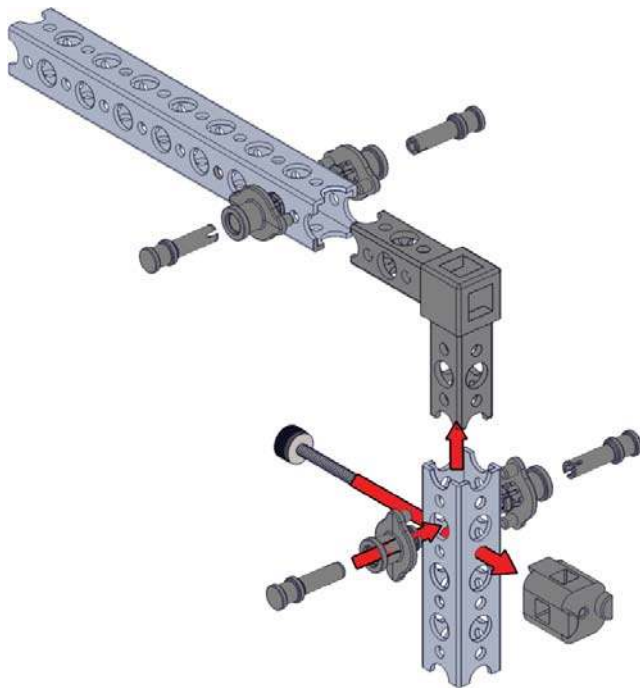
## Шаг 1

На этом шаге понадобятся:

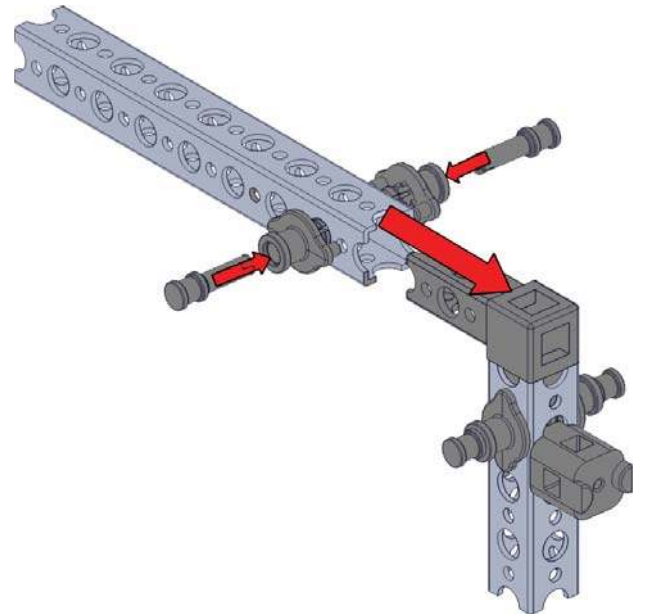
Штук	Деталь
1	Балка с 8 отверстиями
1	Балка с 4 отверстиями
1	Прямоугольный балочный соединитель
1	Блочный соединитель для крестообразного крепления под углом 90 градусов
1	Винт с рифлёной головкой
4	Втулка
4	Штифт



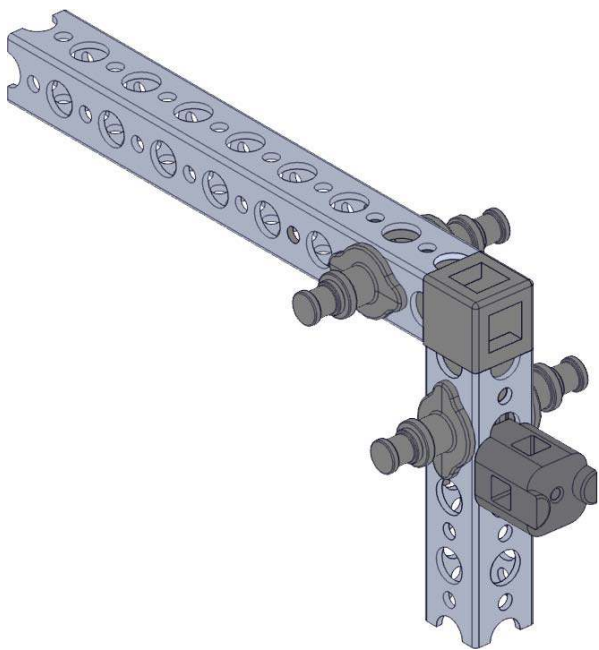
### Шаг 1А



### Шаг 1В



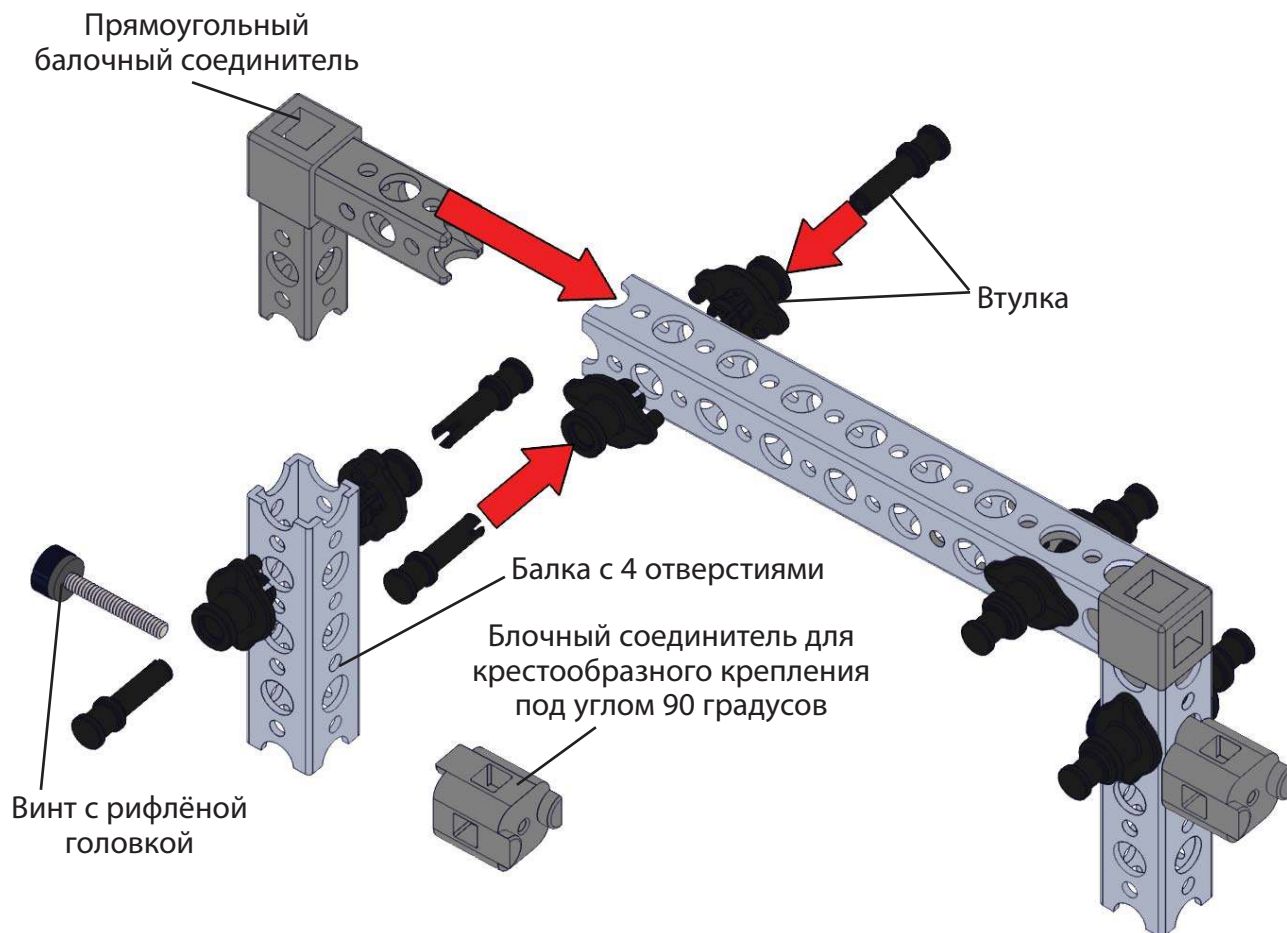
### Шаг 1С



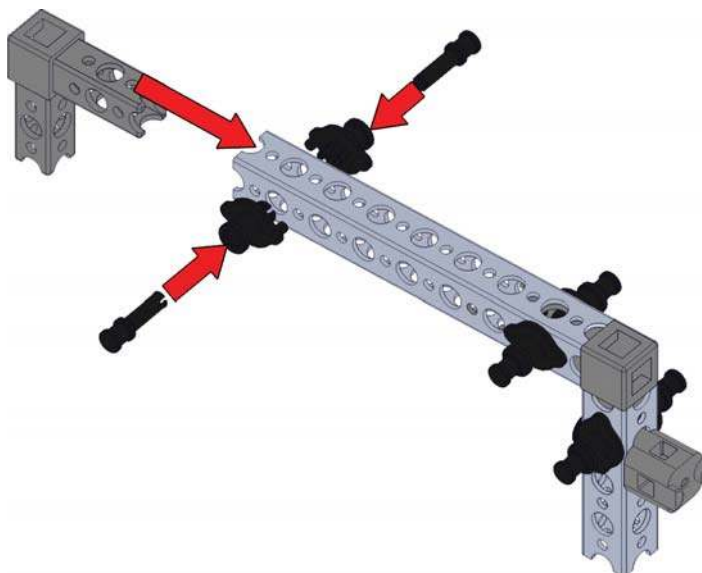
## Шаг 2

На этом шаге понадобятся:

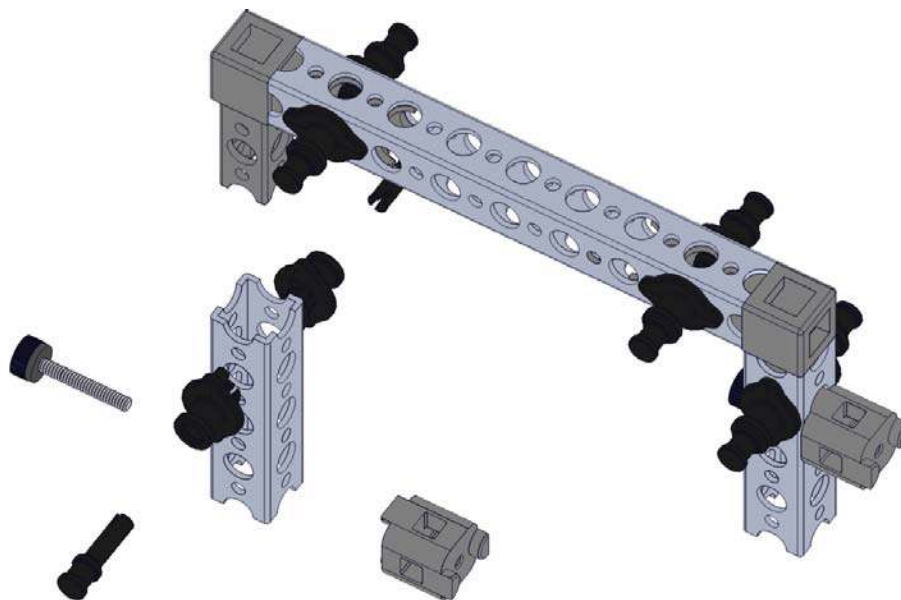
Штук	Деталь
1	Прямоугольный балочный соединитель
1	Балка с 4 отверстиями
1	Винт с рифлёной головкой
1	Блочный соединитель для крестообразного крепления под углом 90 градусов
4	Втулка
4	Штифт



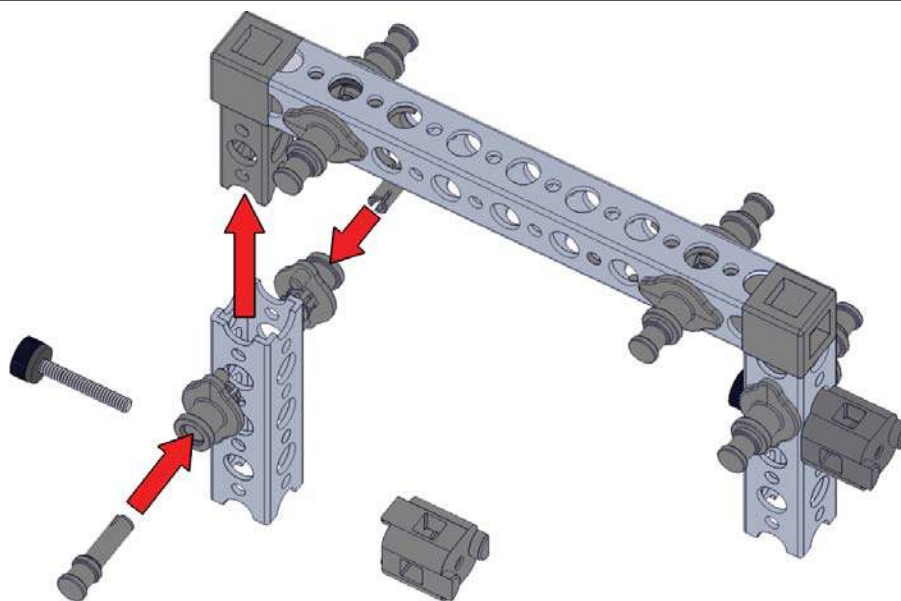
**Шаг 2А**



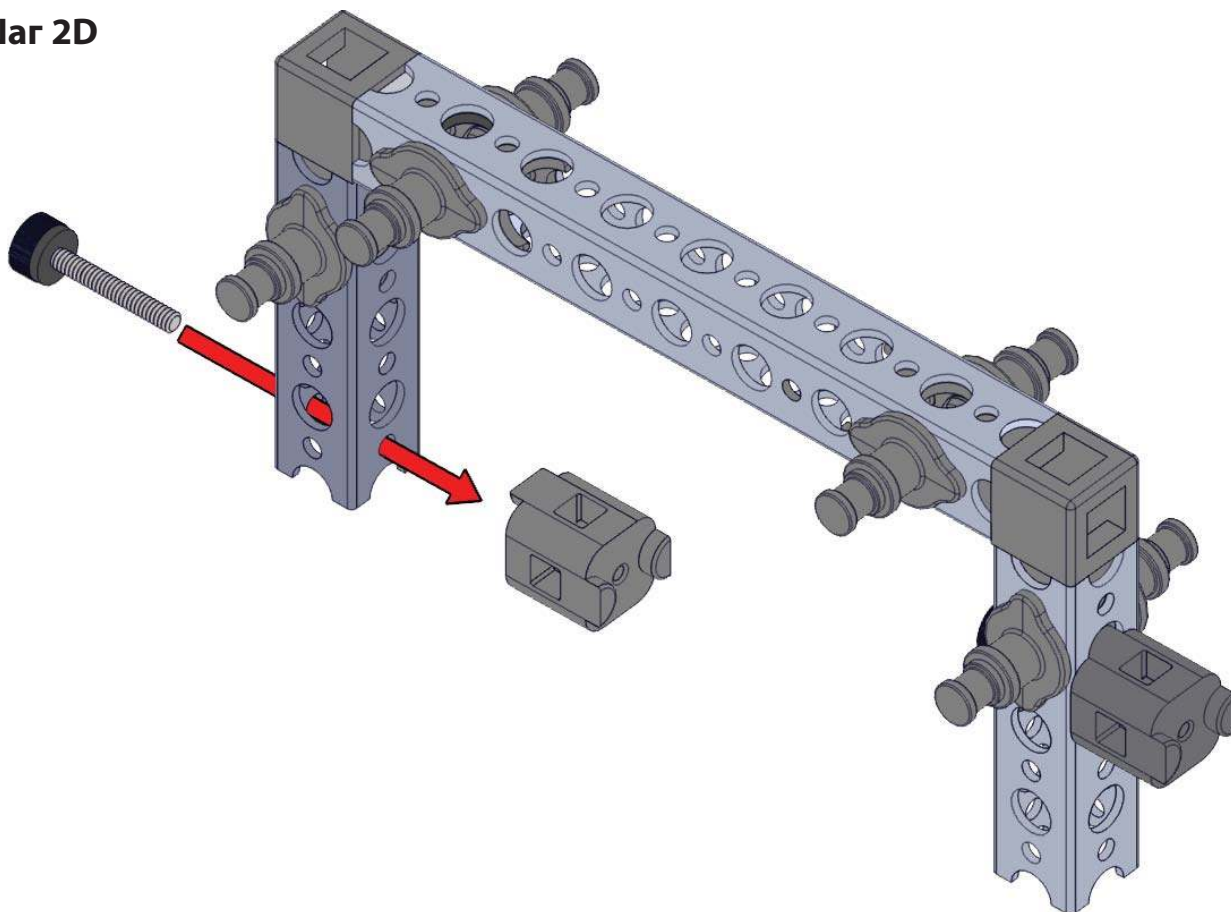
**Шаг 2В**



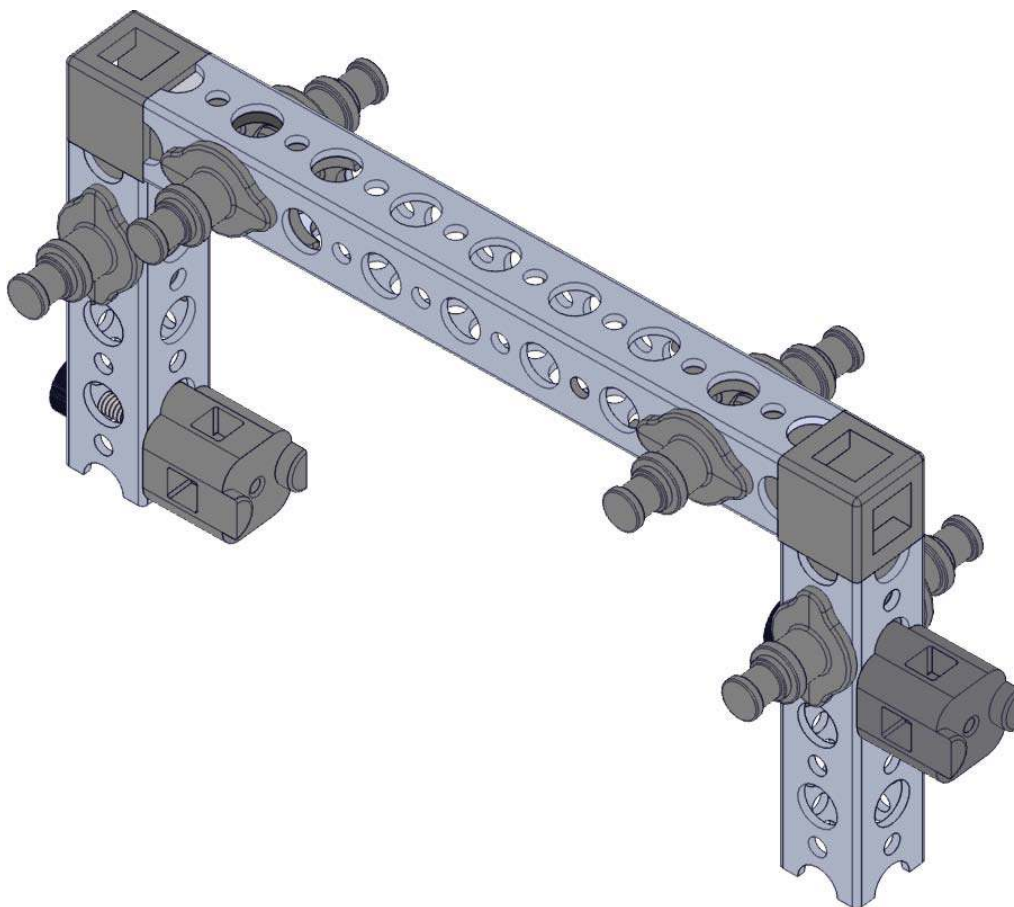
**Шаг 2С**



Шаг 2D



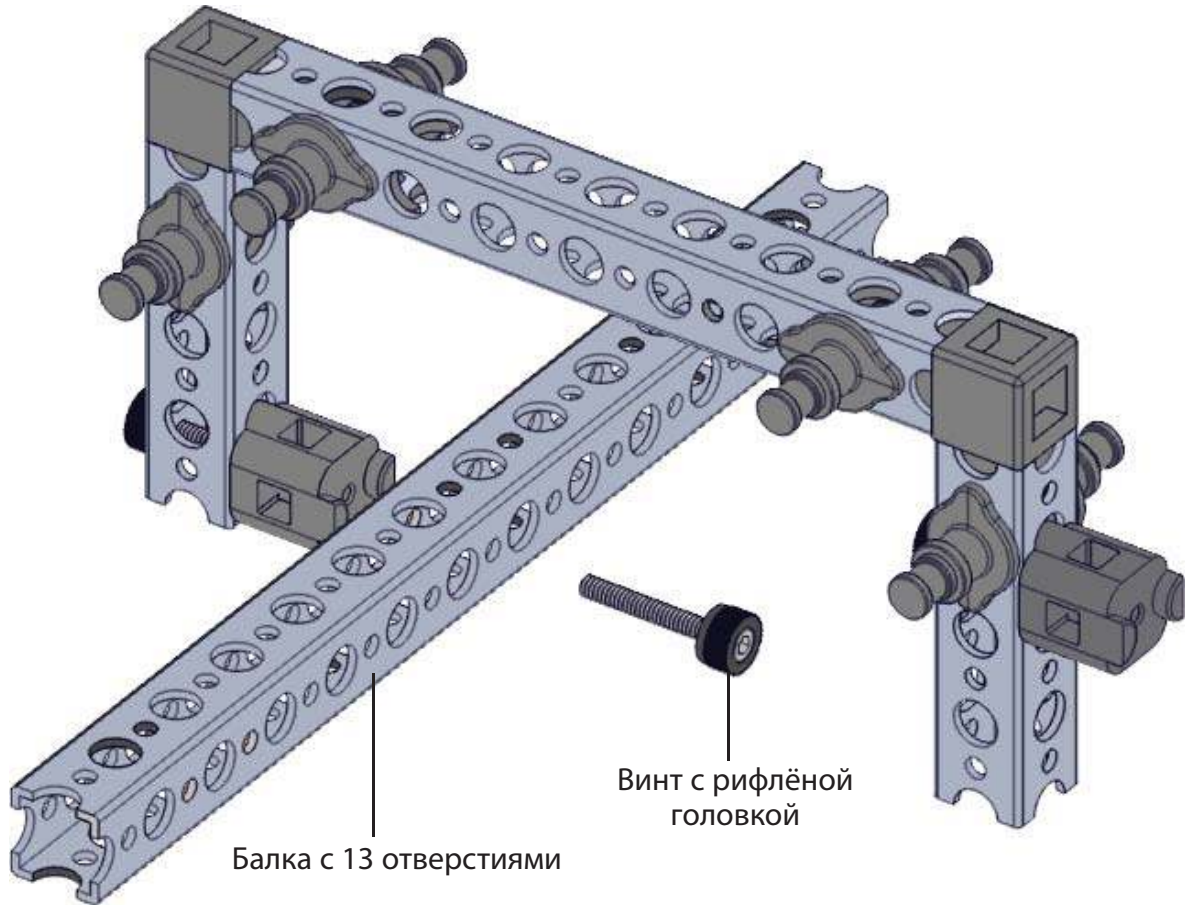
Шаг 2E



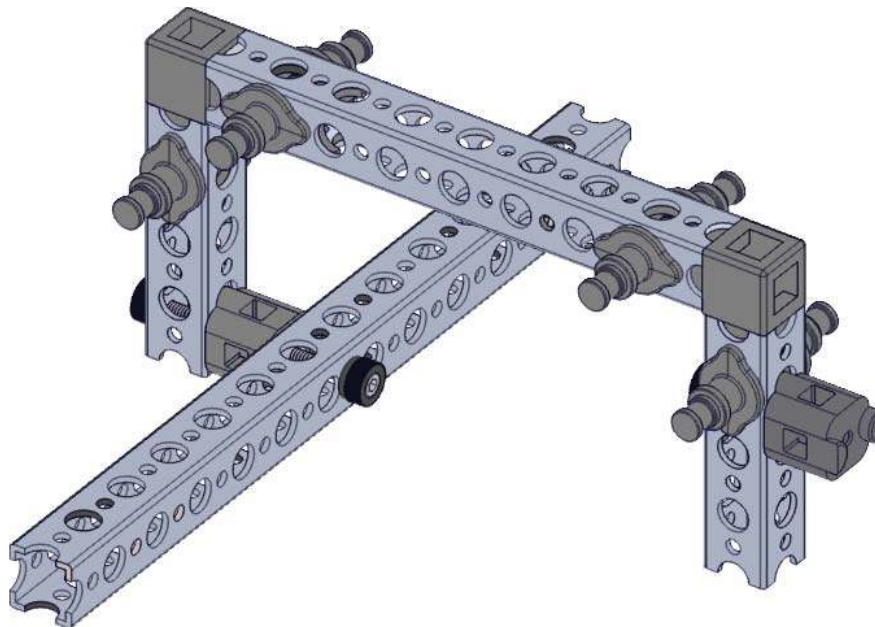
### Шаг 3

На этом шаге понадобятся:

Штук	Деталь
1	Винт с рифлёной головкой
1	Балка с 13 отверстиями



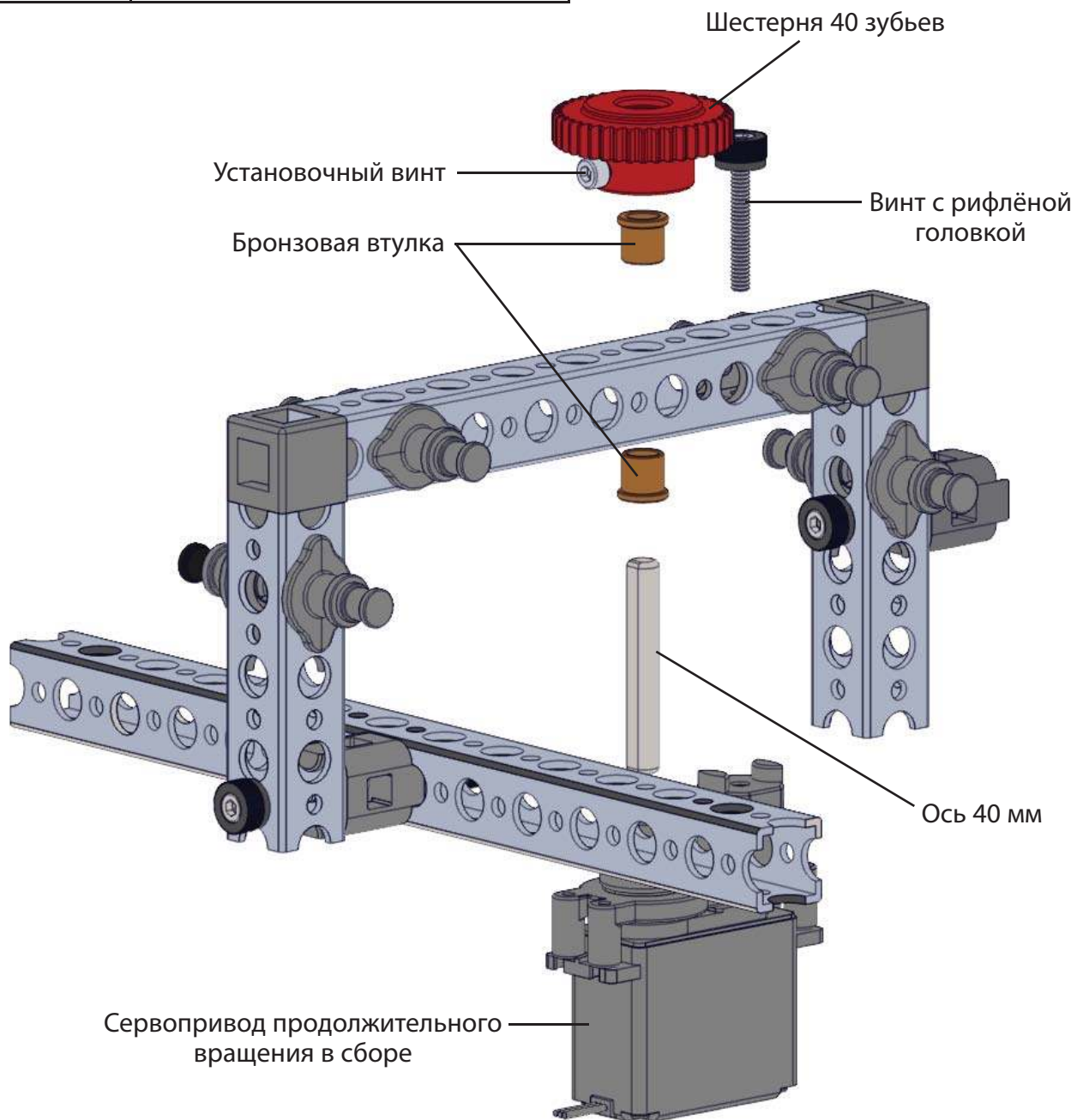
### Шаг 3А



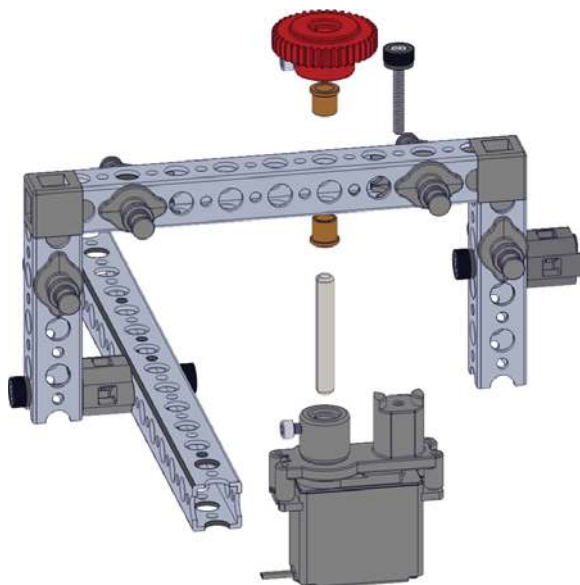
## Шаг 4

На этом шаге понадобятся:

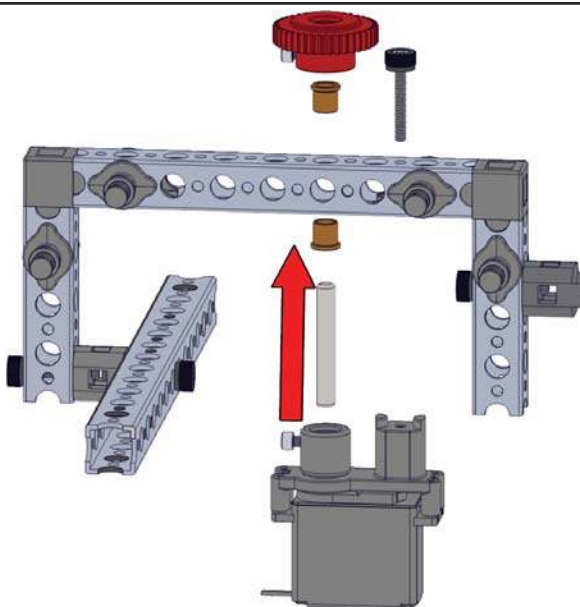
Штук	Деталь
1	Шестерня 40 зубьев
2	Установочный винт
2	Бронзовая втулка
1	Винт с рифлёной головкой
1	Ось 40 мм
1	Сервопривод продолжительного вращения в сборе



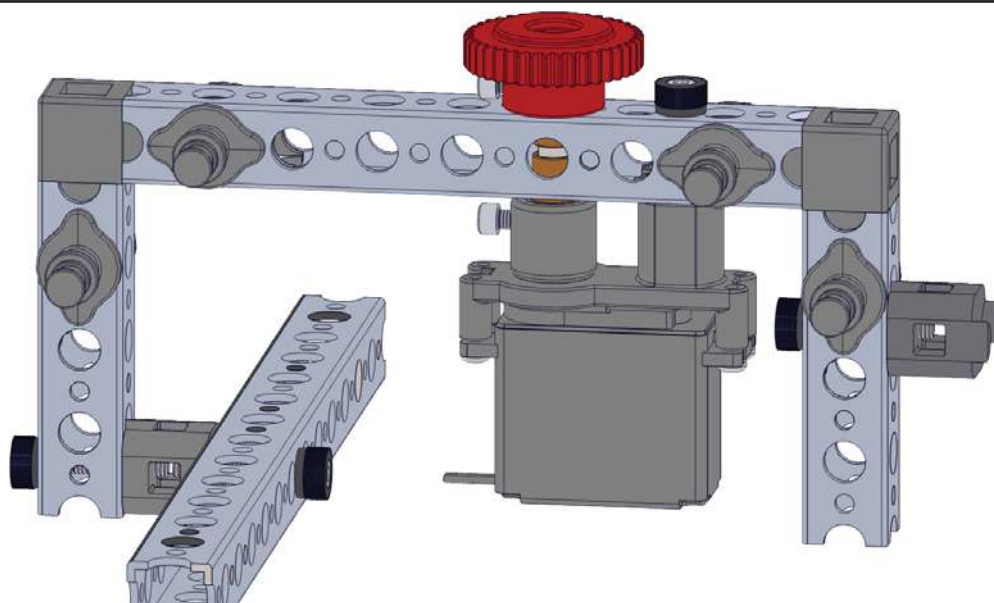
Шаг 4А



Шаг 4В



Шаг 4С

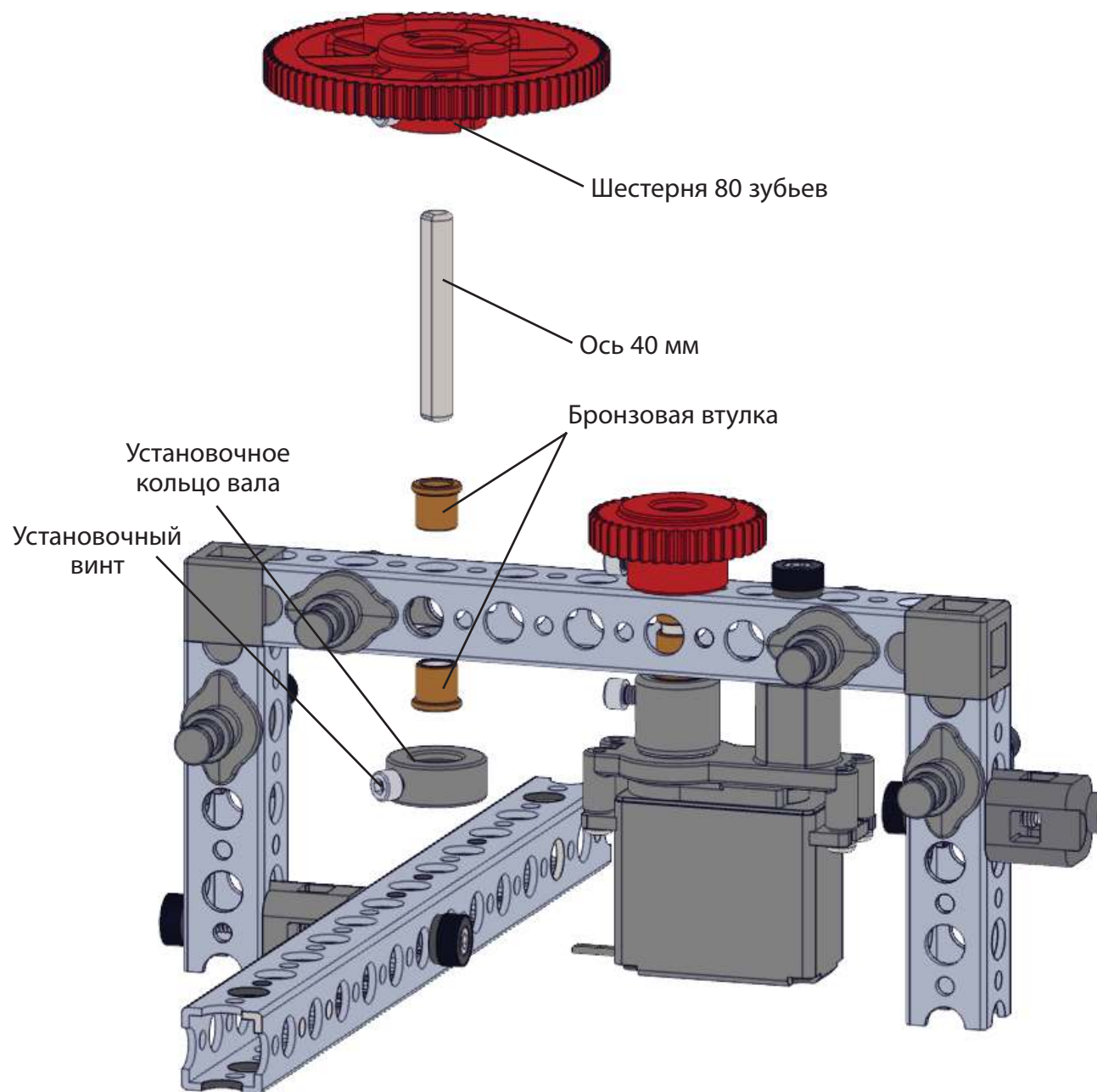




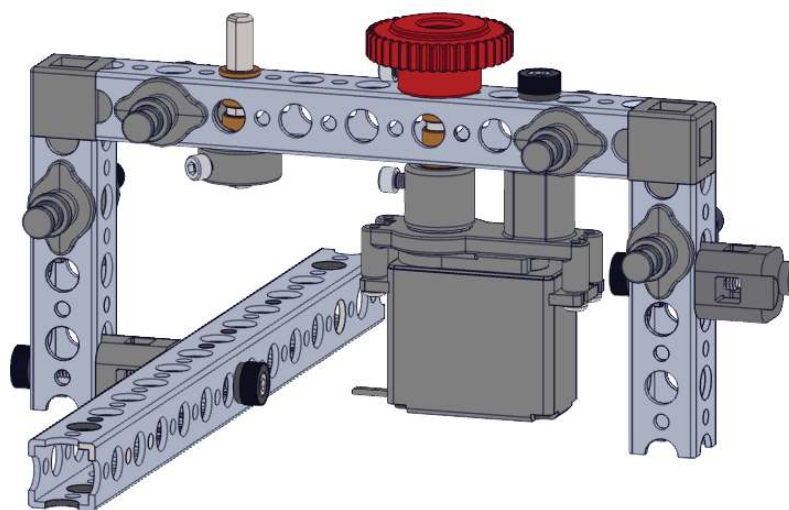
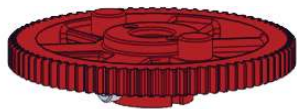
## Шаг 5

На этом шаге понадобятся:

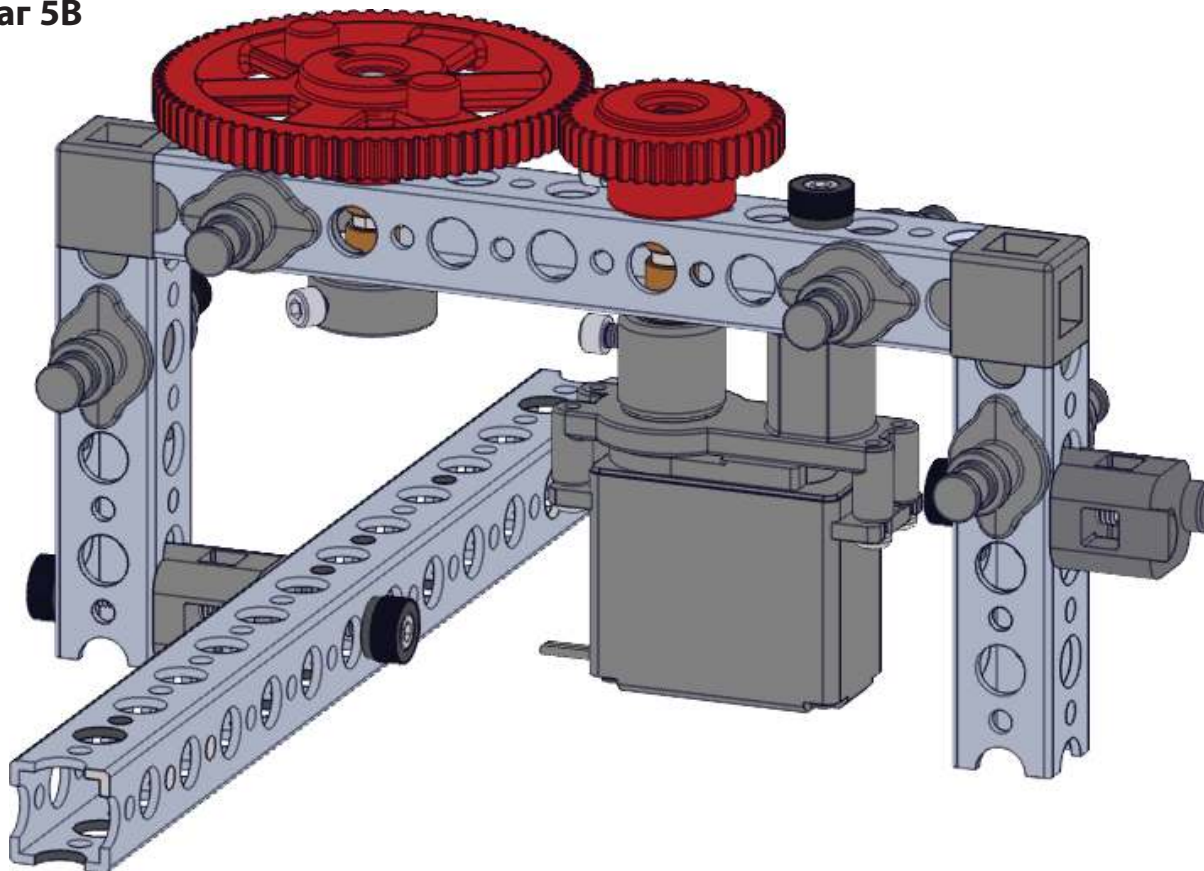
Штук	Деталь
1	Шестерня 80 зубьев
2	Бронзовая втулка
2	Установочный винт
1	Ось 40 мм
1	Установочное кольцо вала



**Шаг 5А**



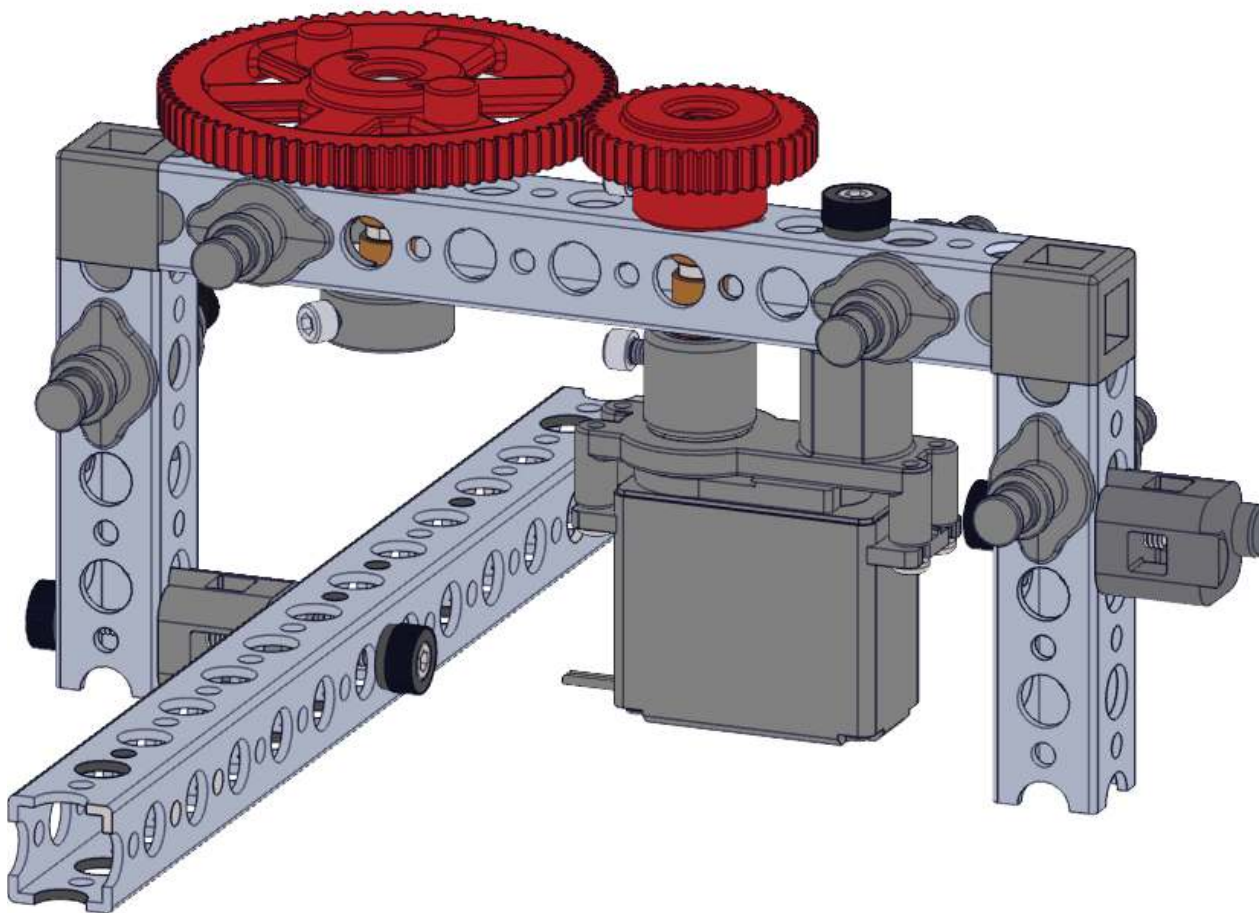
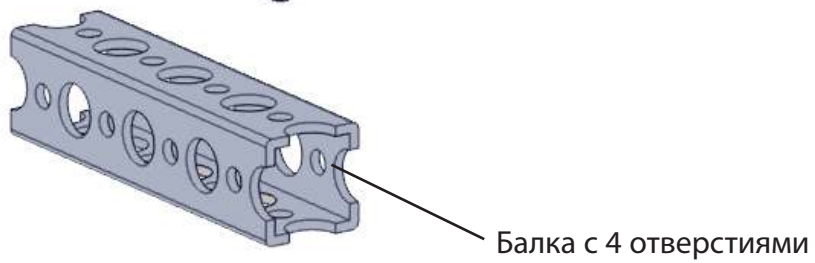
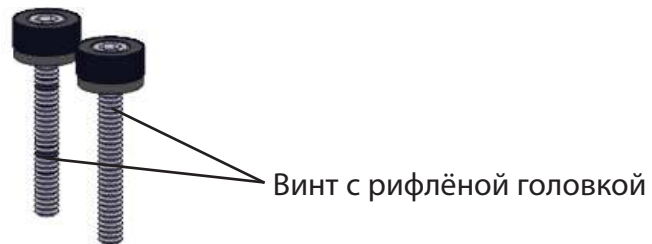
**Шаг 5В**



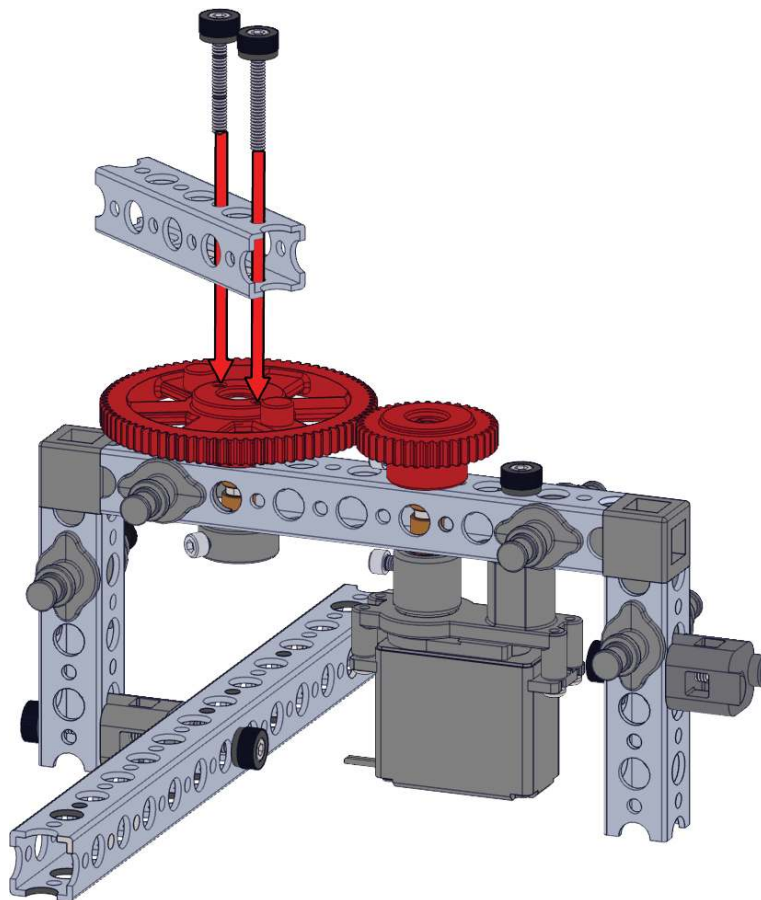
## Шаг 6

На этом шаге понадобятся:

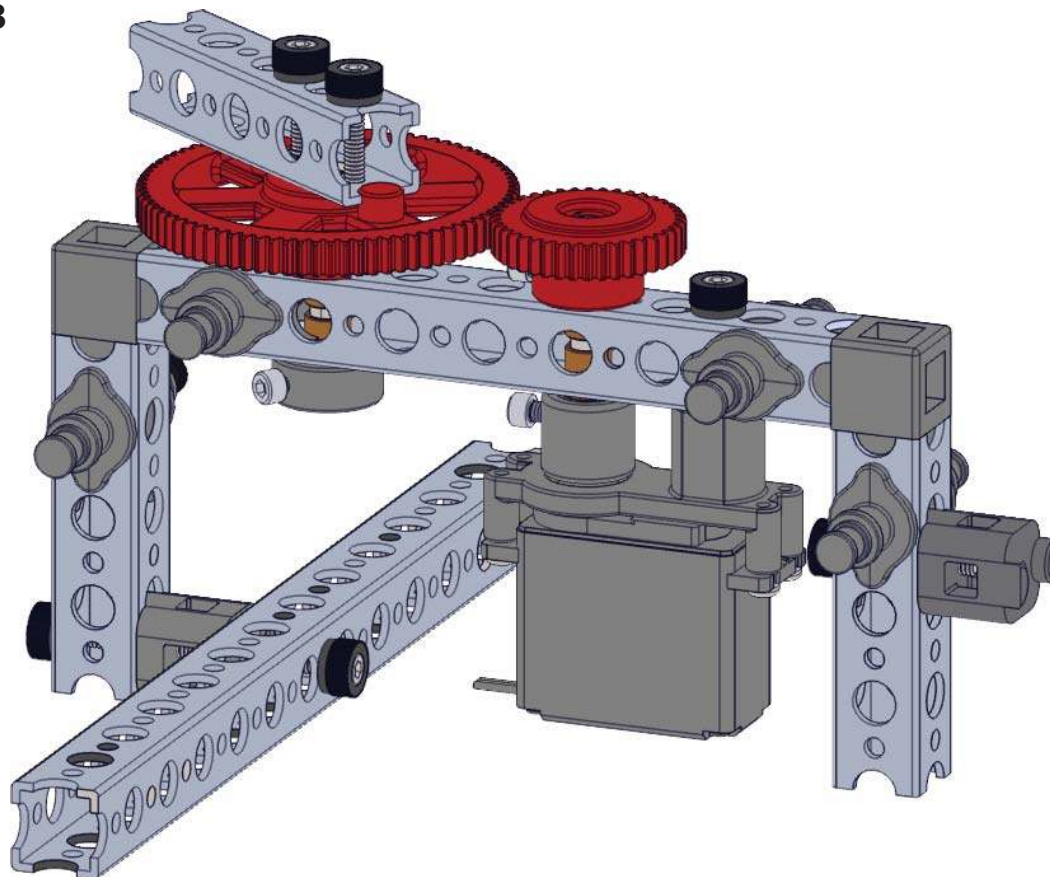
Штук	Деталь
2	Винт с рифлёной головкой
1	Балка с 4 отверстиями



**Шаг 6А**



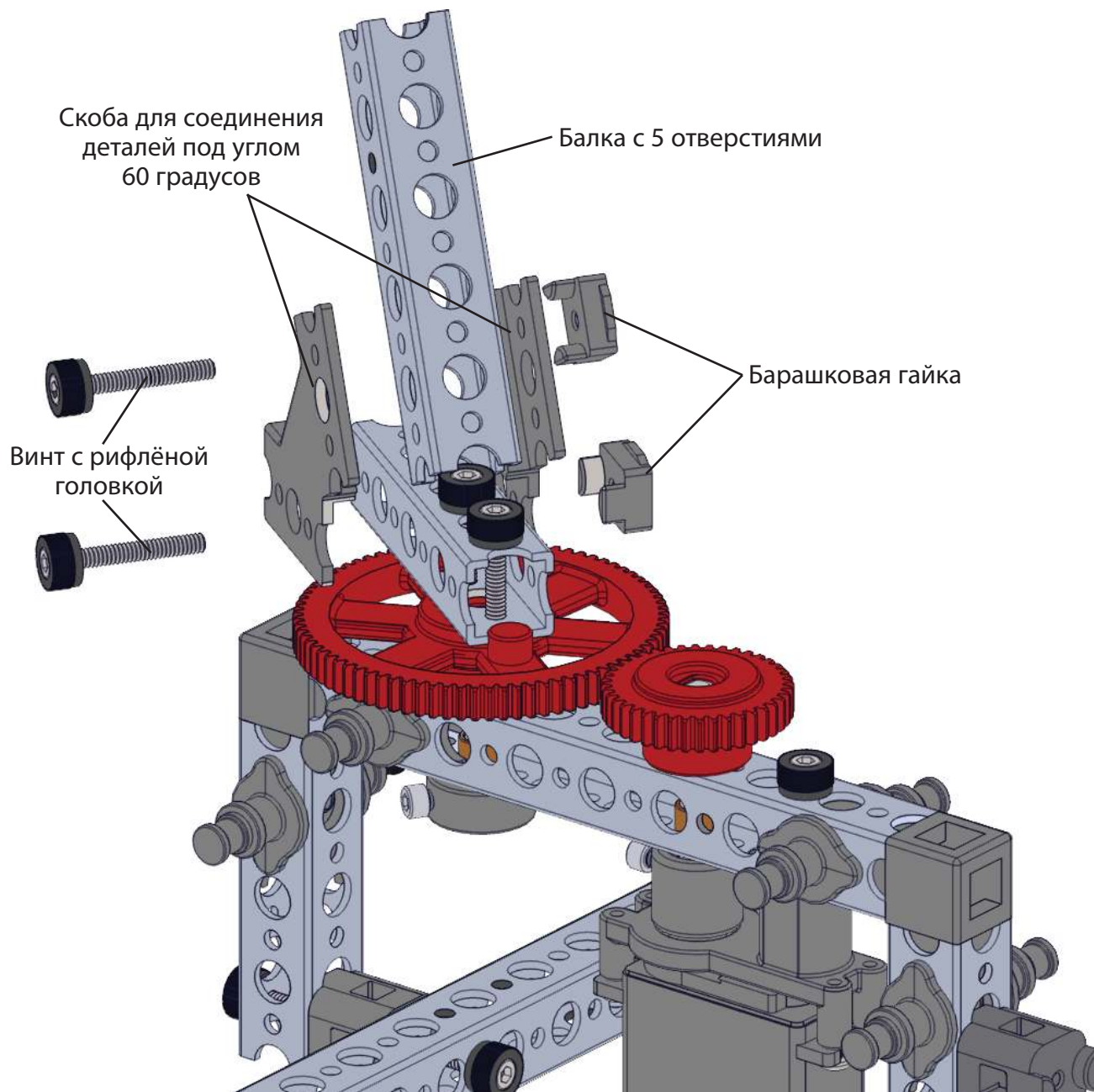
**Шаг 6В**



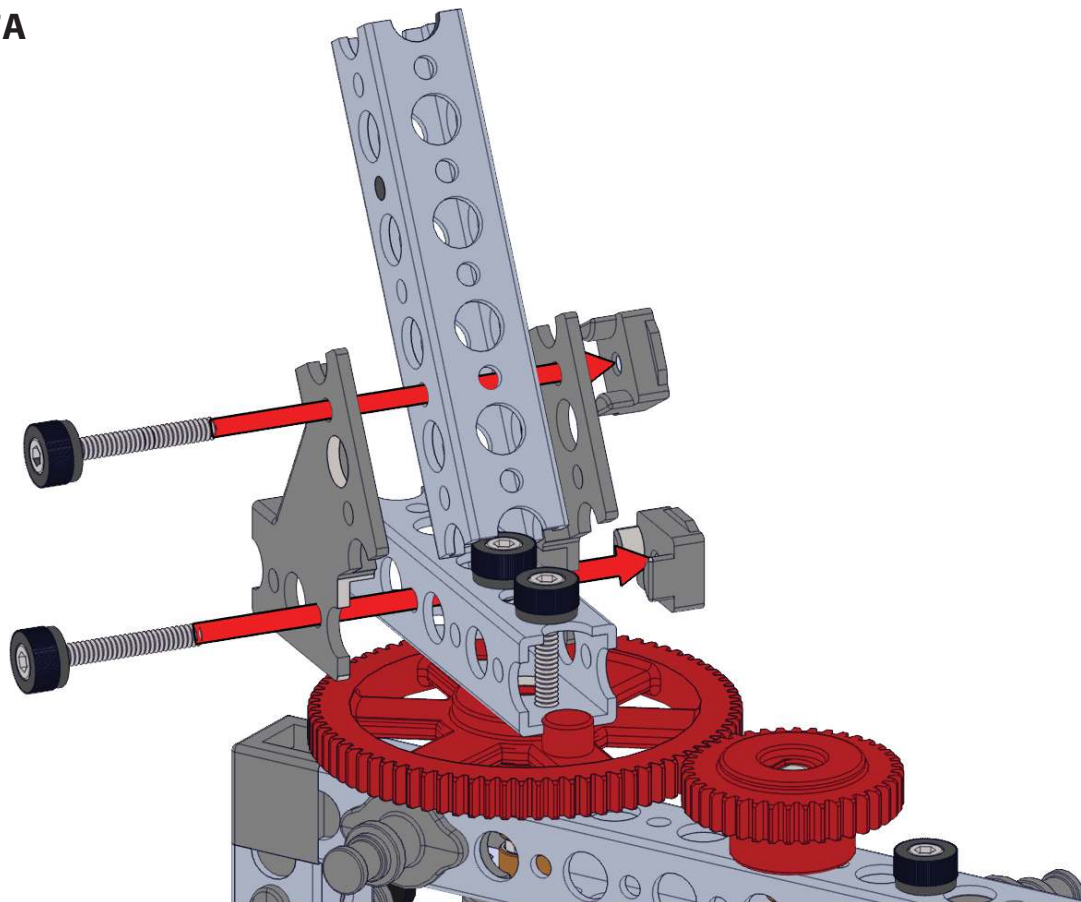
## Шаг 7

На этом шаге понадобятся:

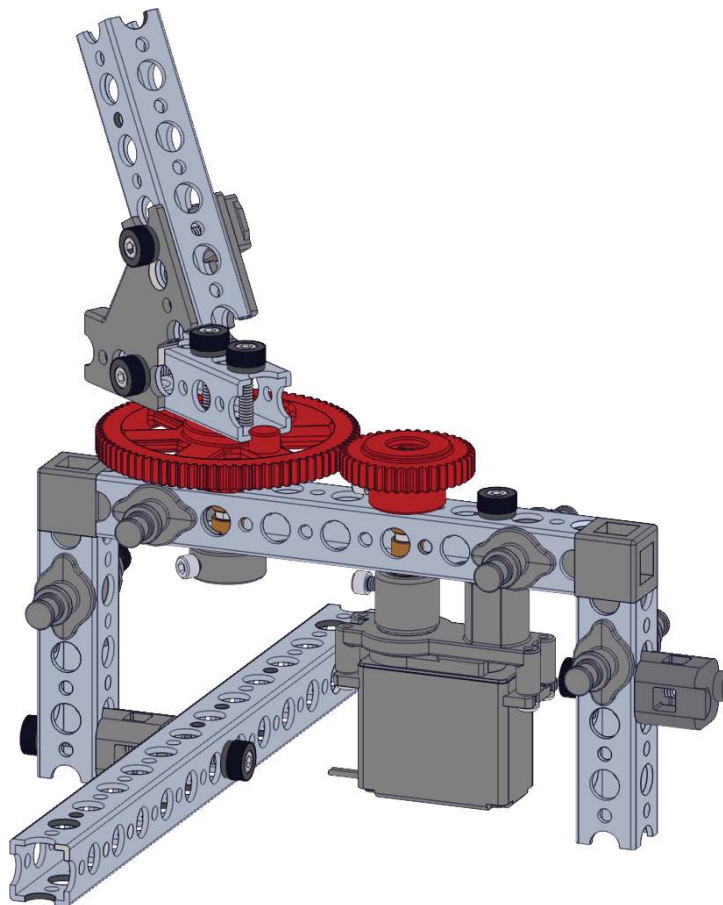
Штук	Деталь
1	Балка с 5 отверстиями
2	Скоба для соединения деталей под углом 60 градусов
2	Винт с рифлёной головкой
2	Барашковая гайка



### Шаг 7А



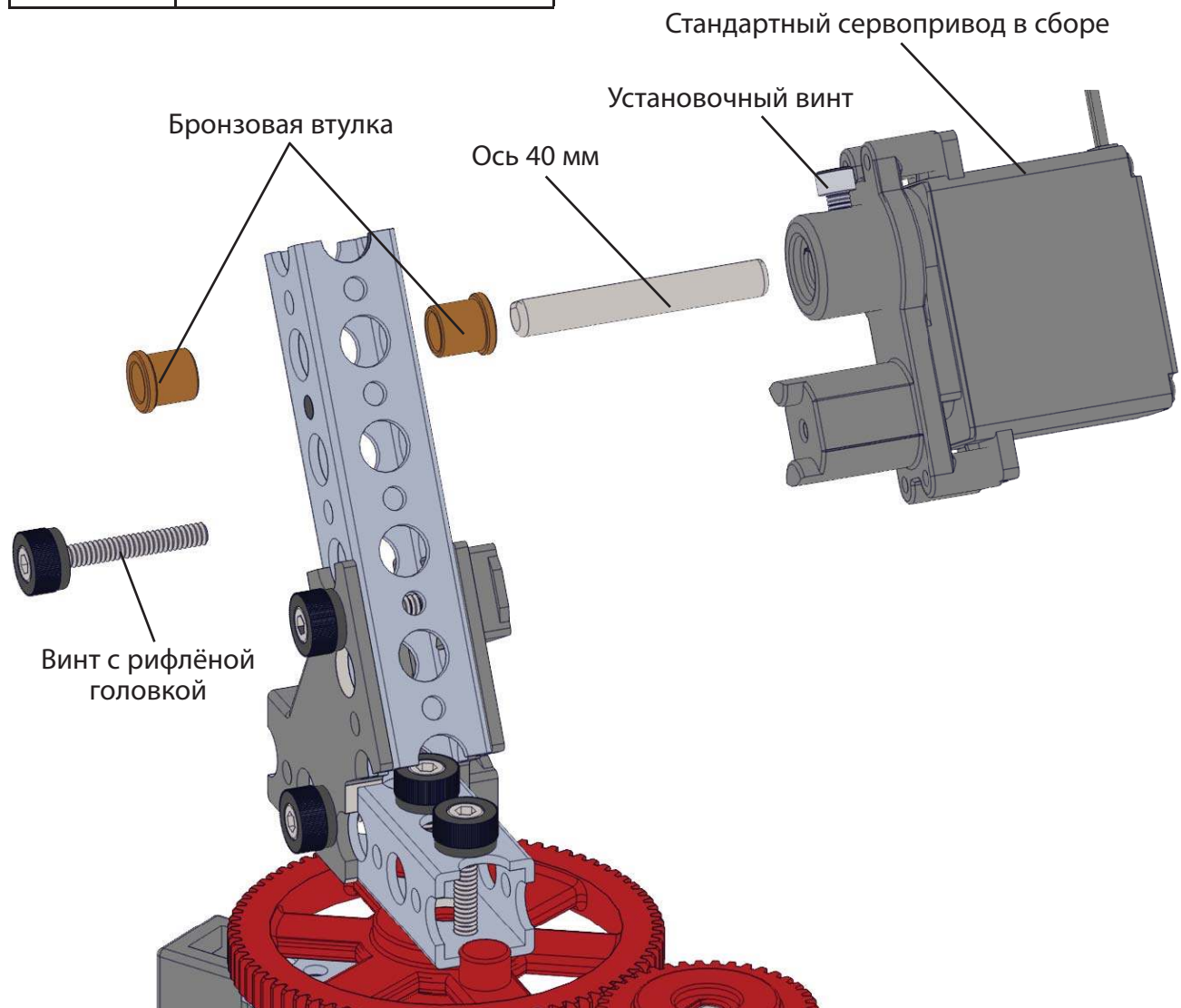
### Шаг 7B



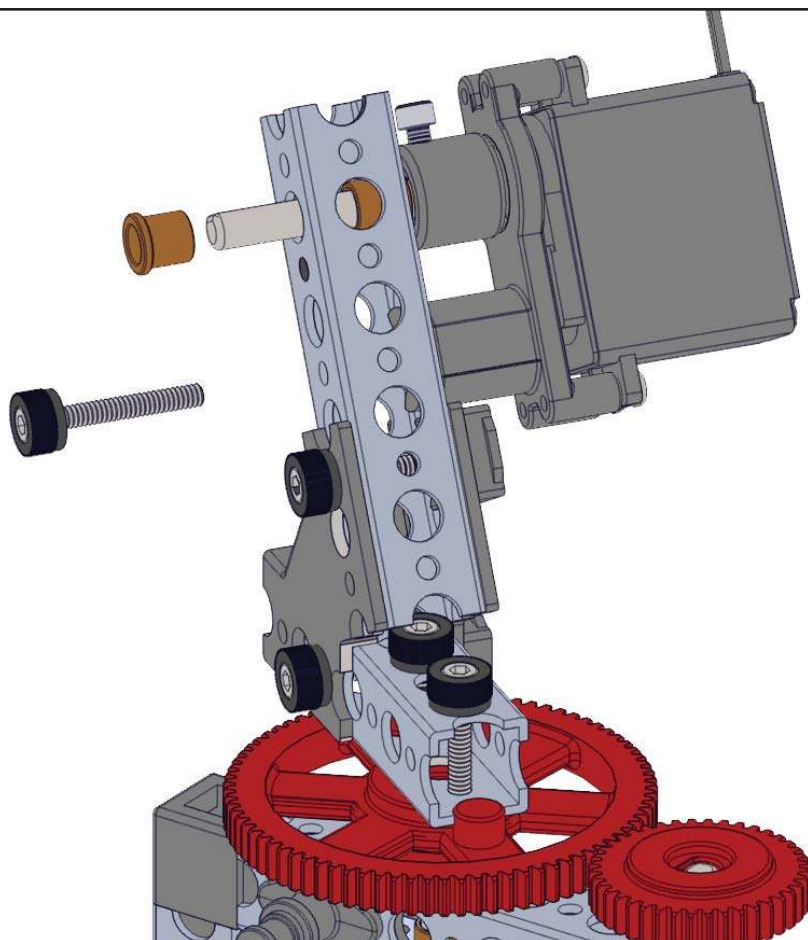
## Шаг 8

На этом шаге понадобятся:

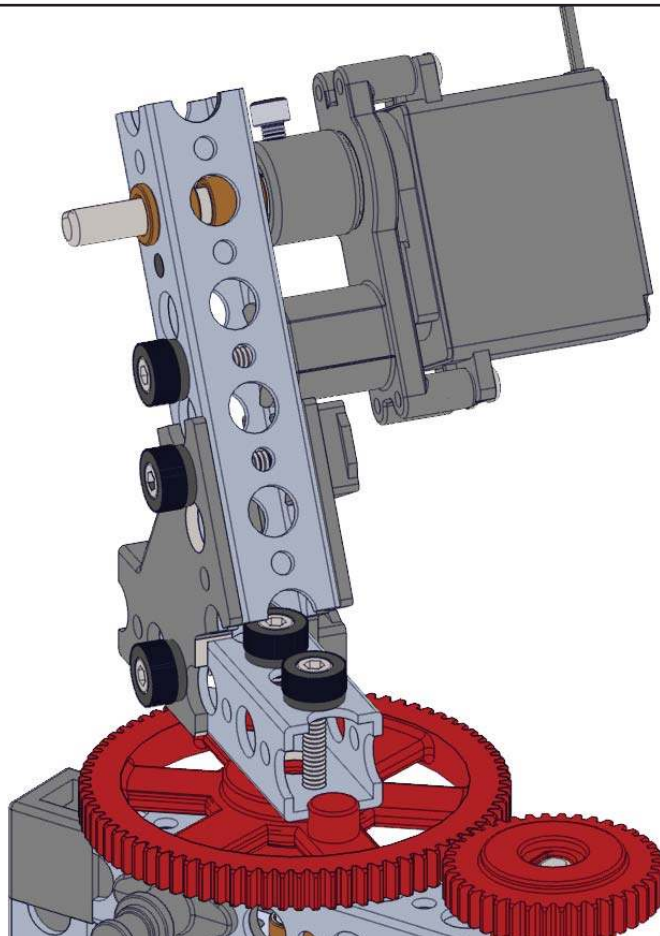
Штук	Деталь
1	Стандартный сервопривод в сборе
1	Ось 40 мм
2	Бронзовая втулка
1	Винт с рифлёной головкой
1	Установочный винт



**Шаг 8А**



**Шаг 8В**

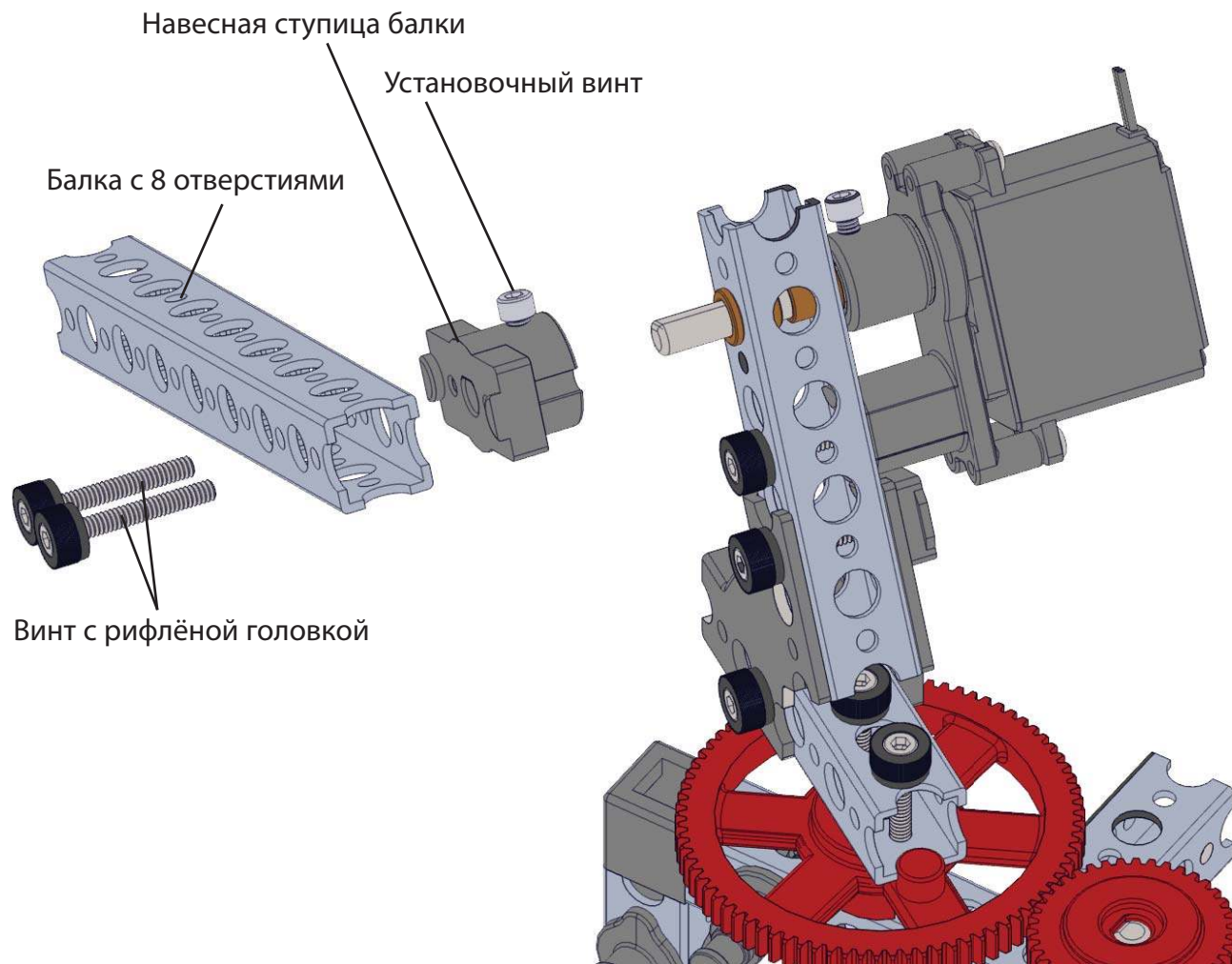




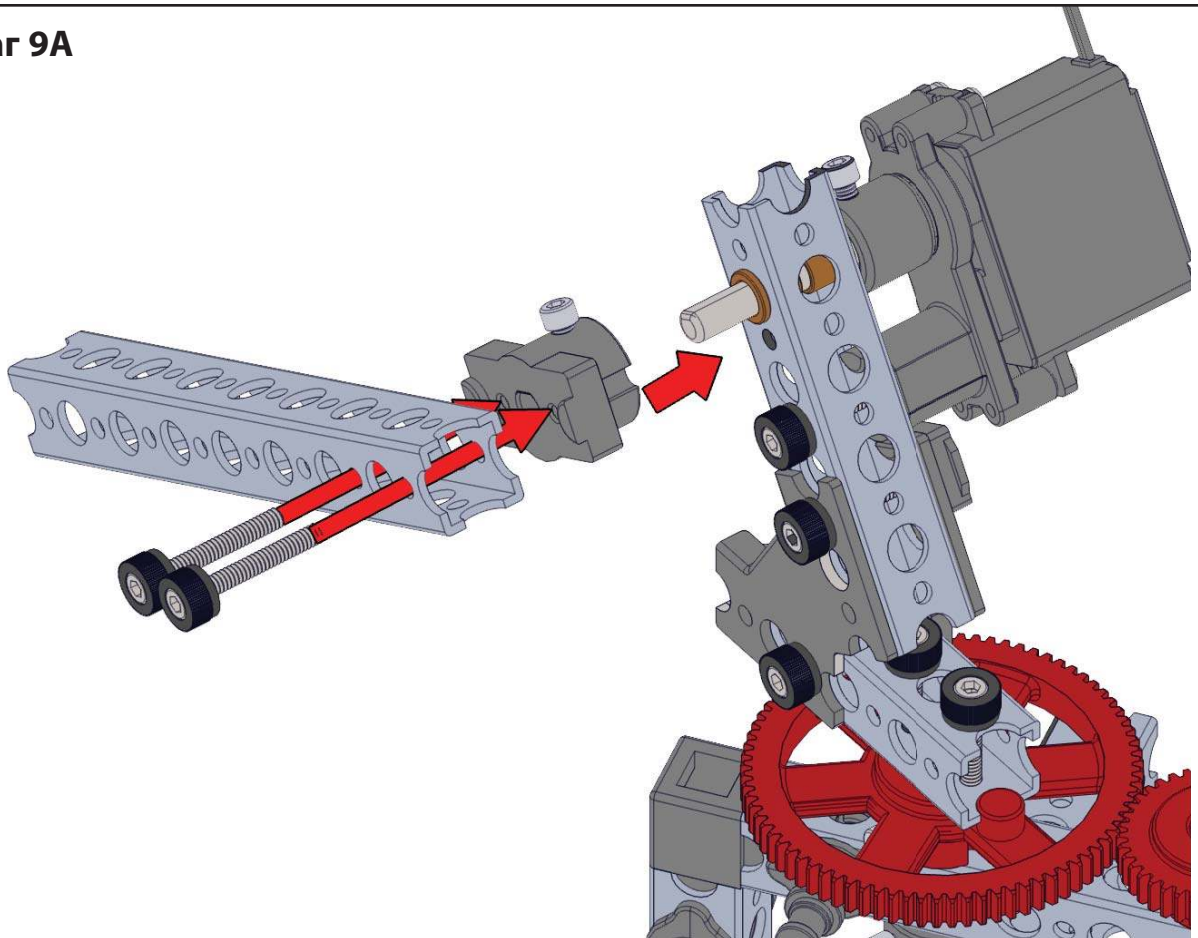
## Шаг 9

На этом шаге понадобятся:

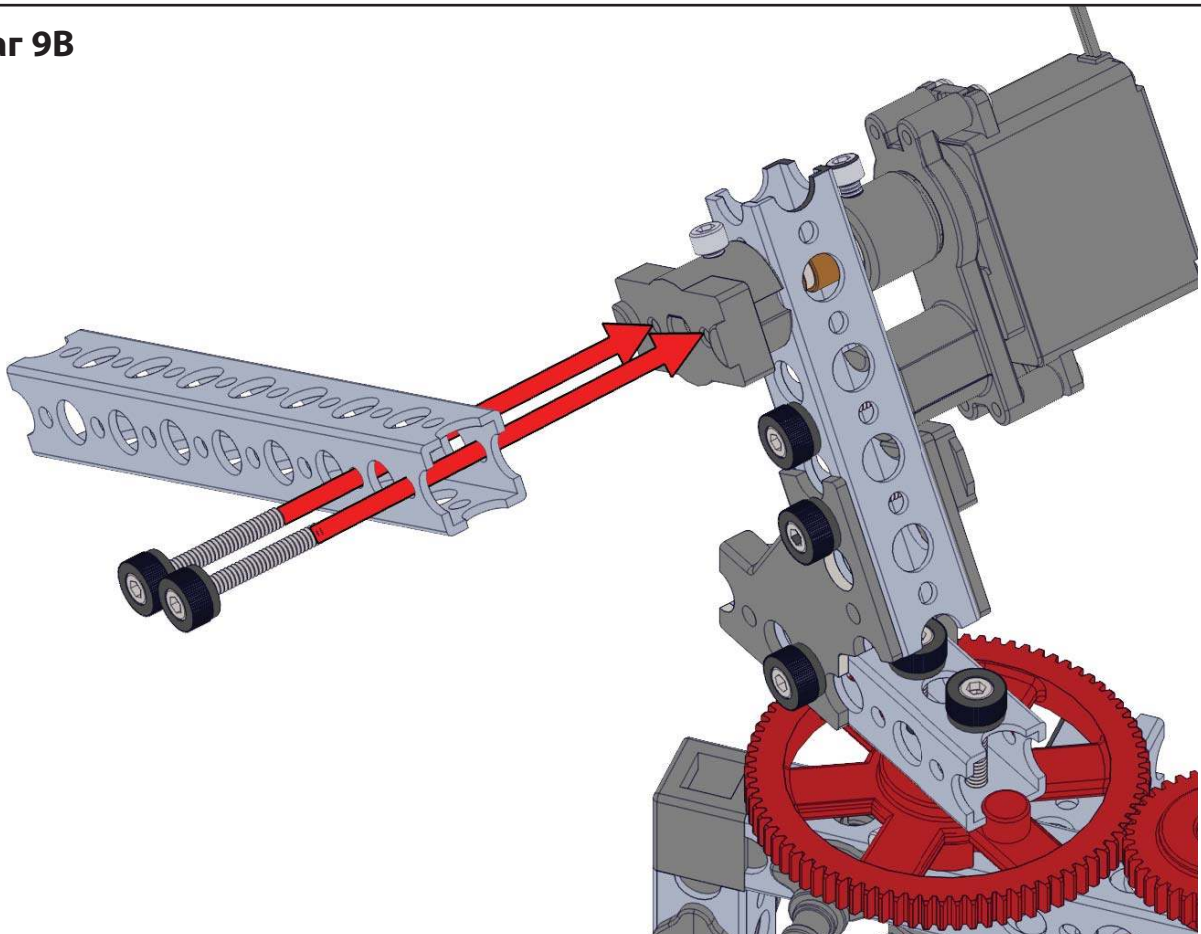
Штук	Деталь
1	Балка с 8 отверстиями
2	Винт с рифлёной головкой
1	Установочный винт
1	Навесная ступица балки



**Шаг 9А**



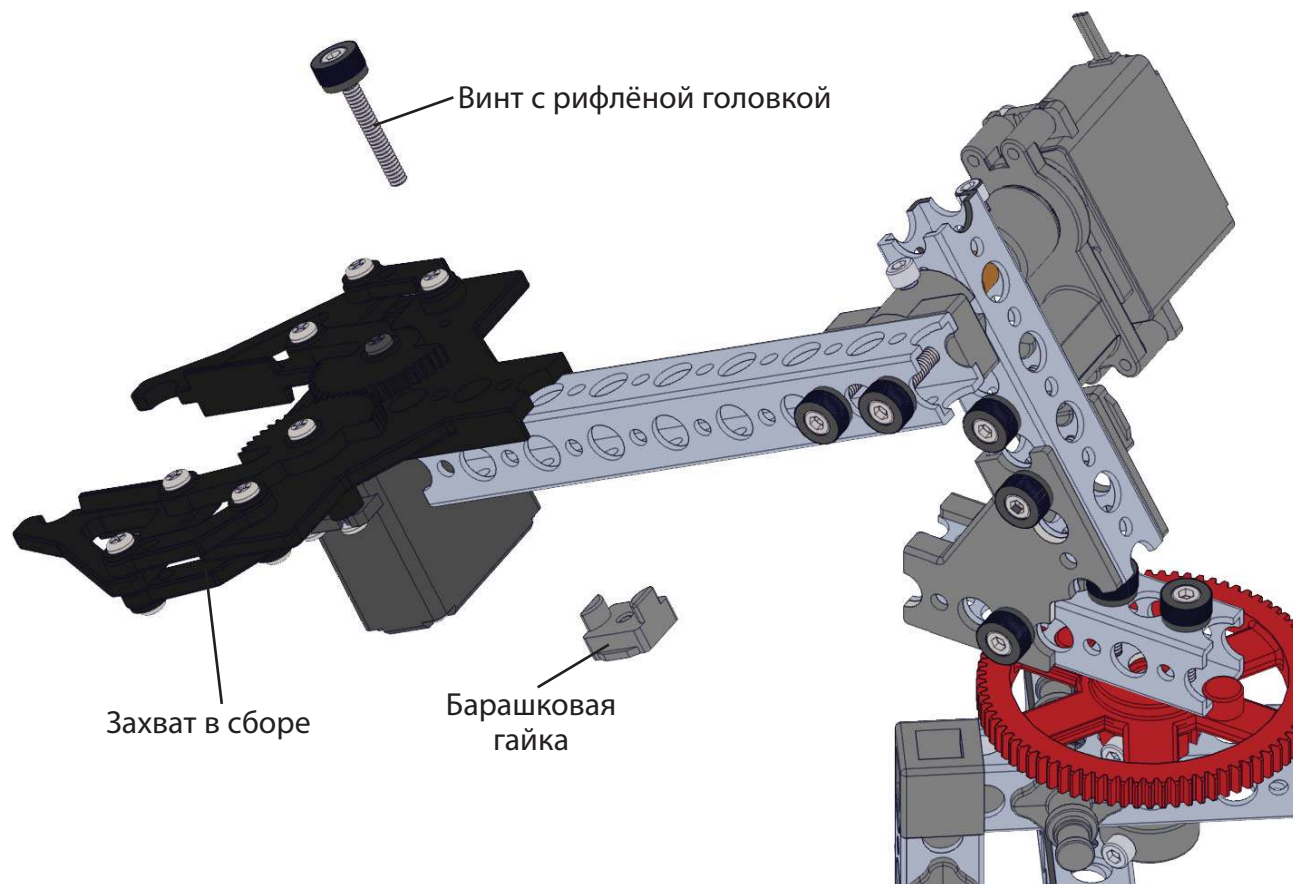
**Шаг 9В**



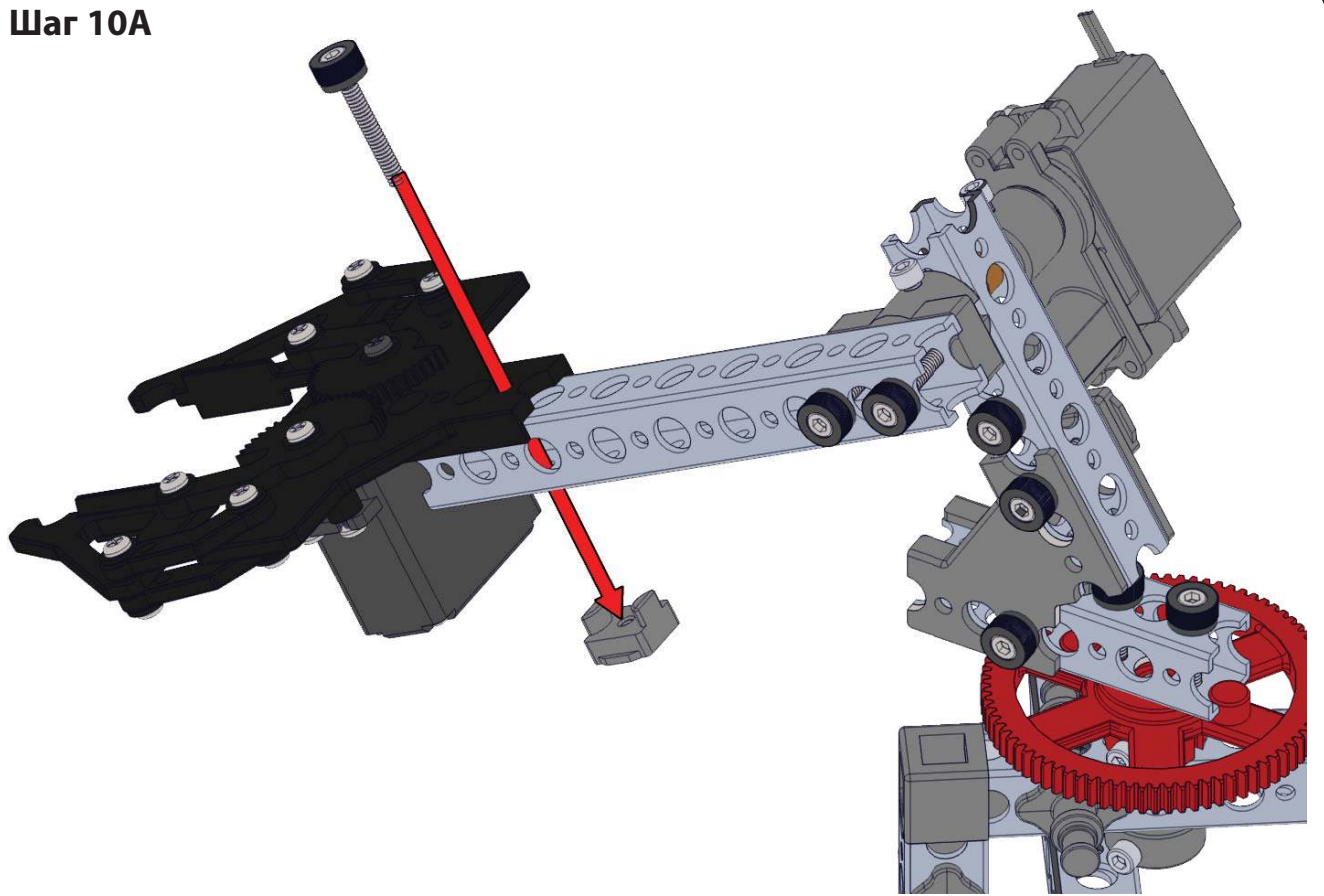
## Шаг 10

На этом шаге понадобятся:

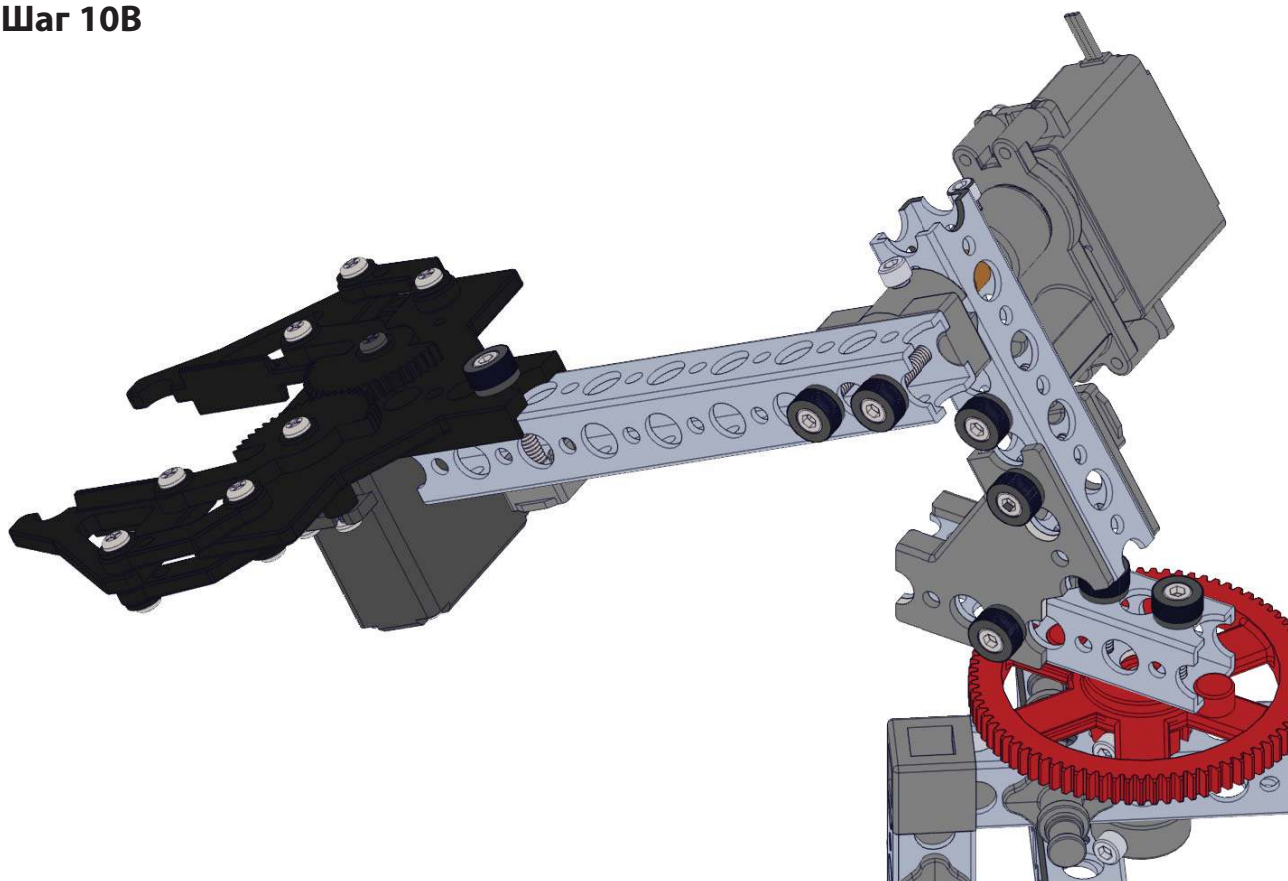
Штук	Деталь
1	Винт с рифлёной головкой
1	Барашковая гайка
1	Захват в сборе



**Шаг 10A**



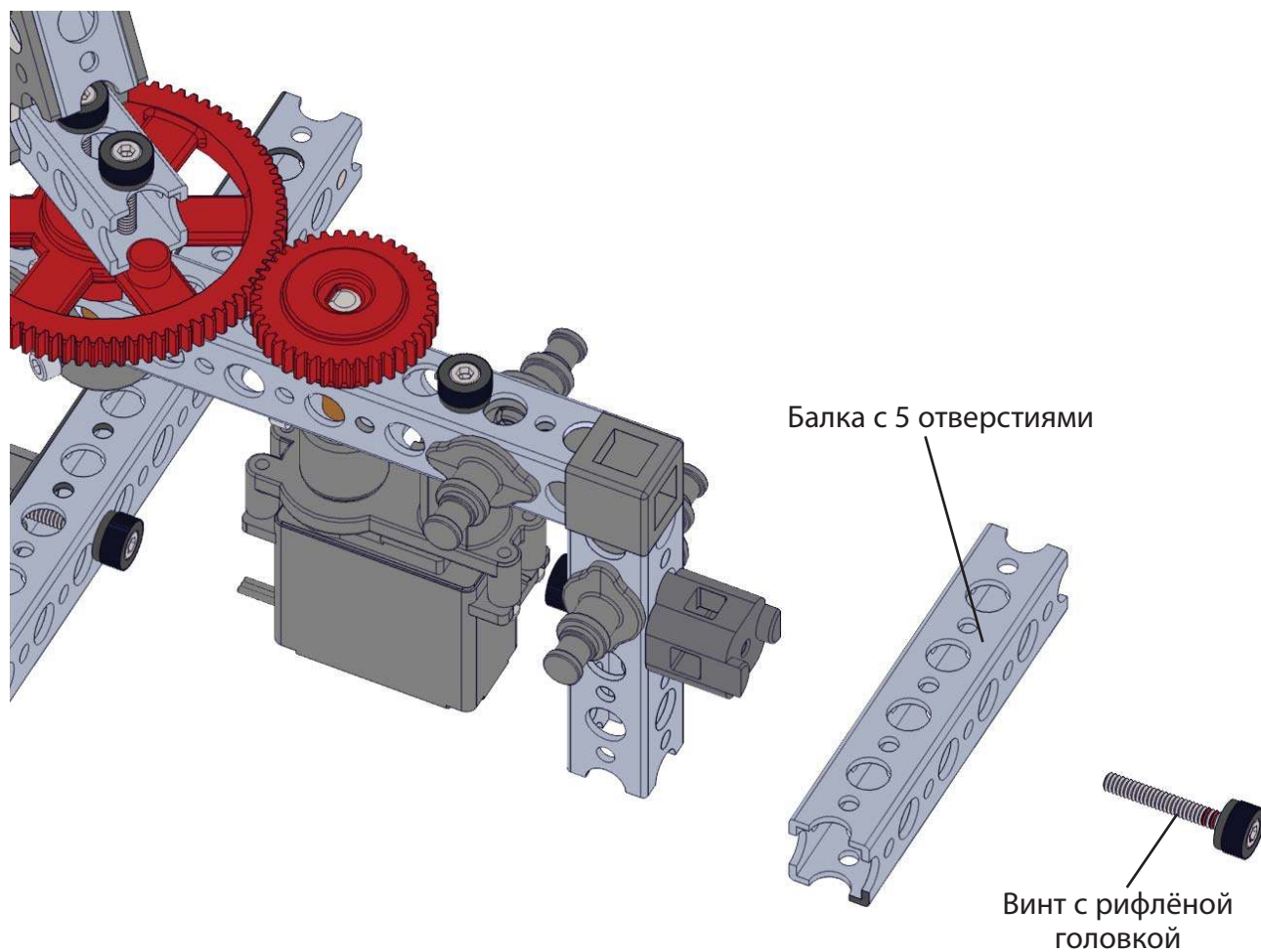
**Шаг 10B**



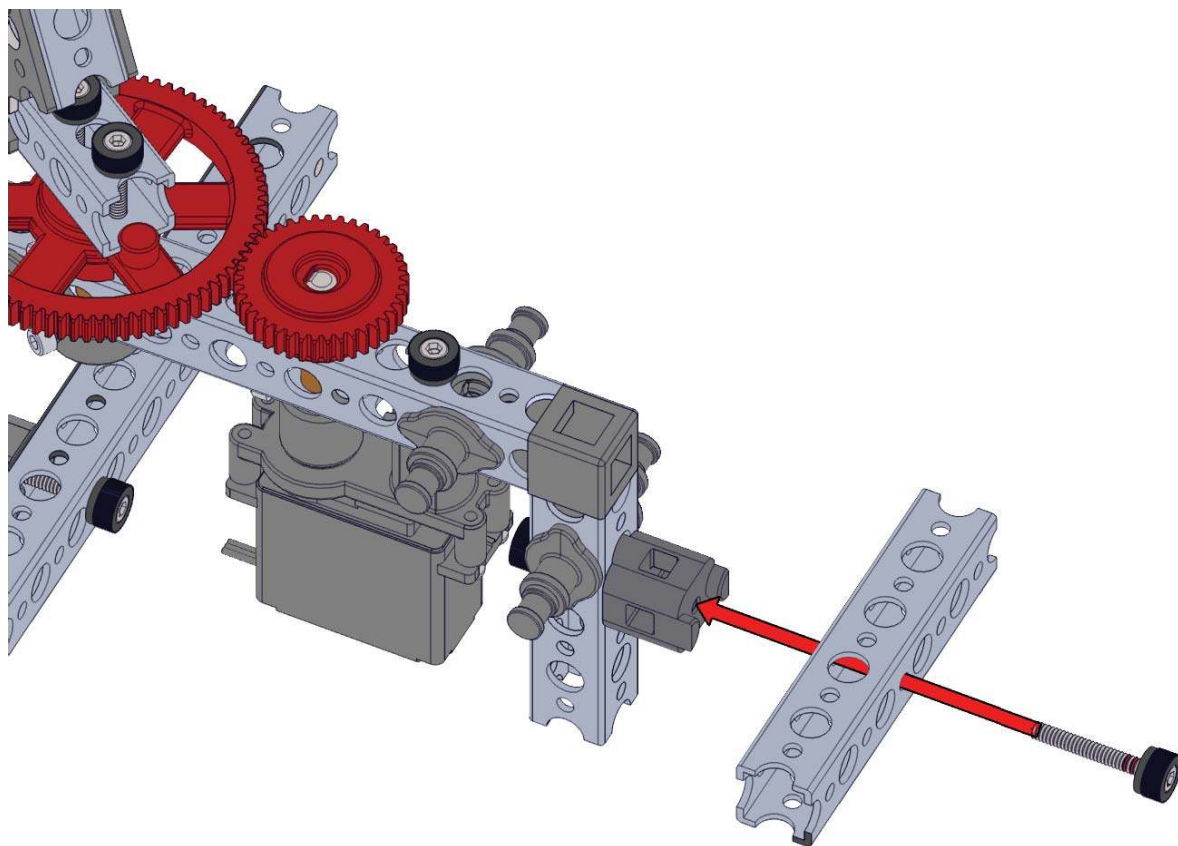
## Шаг 11

На этом шаге понадобятся:

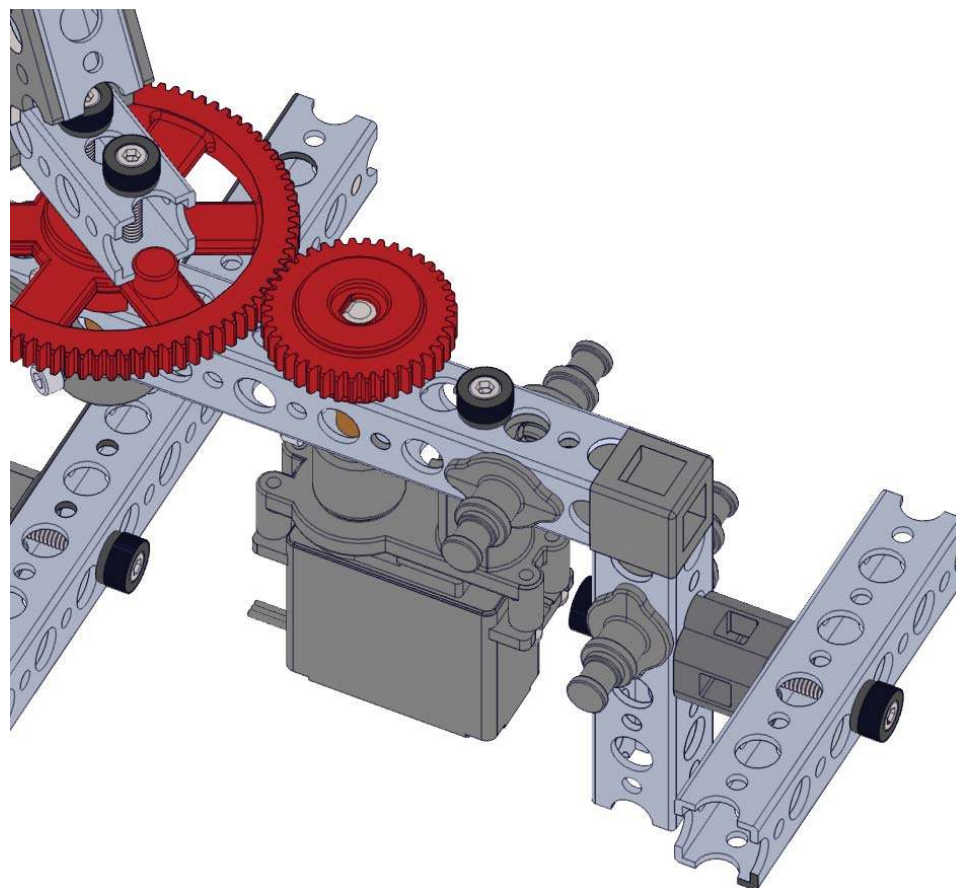
Штук	Деталь
1	Балка с 5 отверстиями
3	Винт с рифлёной головкой
2	Барашковая гайка
2	Скоба крепления аккумуляторной батареи
1	Аккумуляторный блок
2	Эластичное кольцо
1	Переключатель (на усмотрение пользователя)



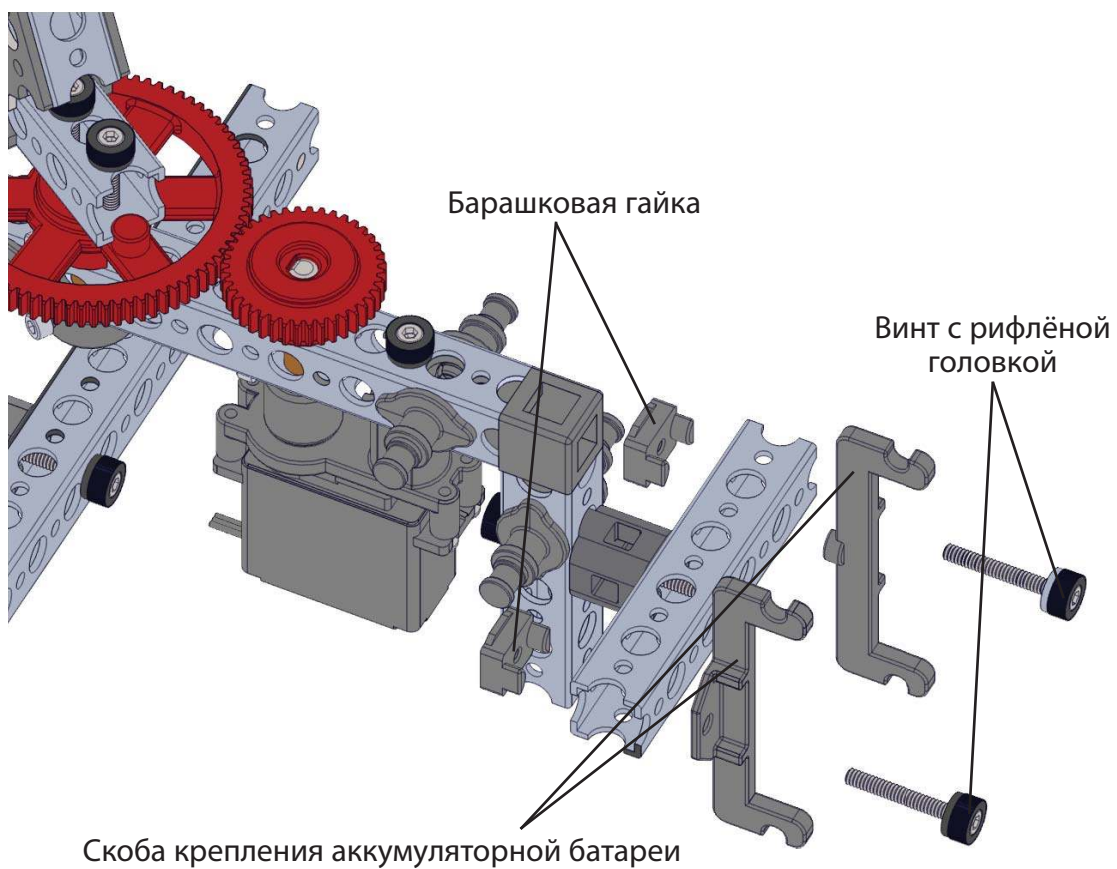
### Шаг 11А



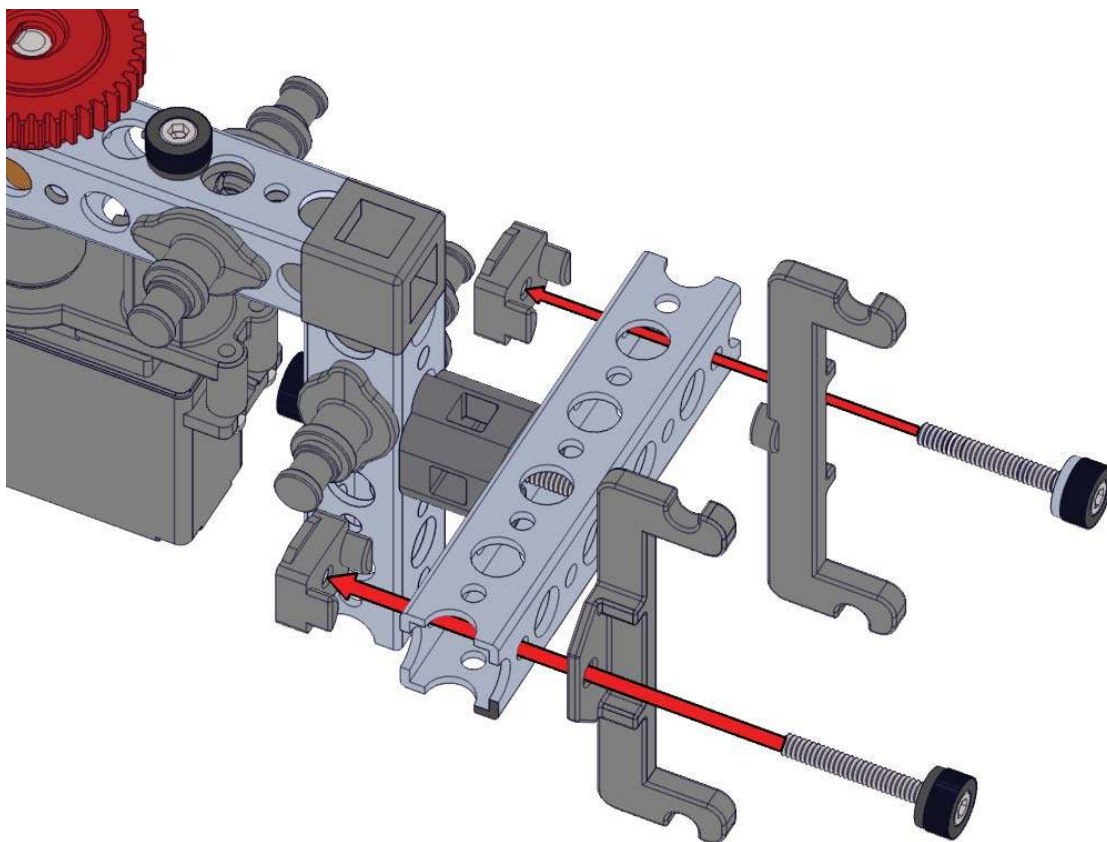
### Шаг 11В



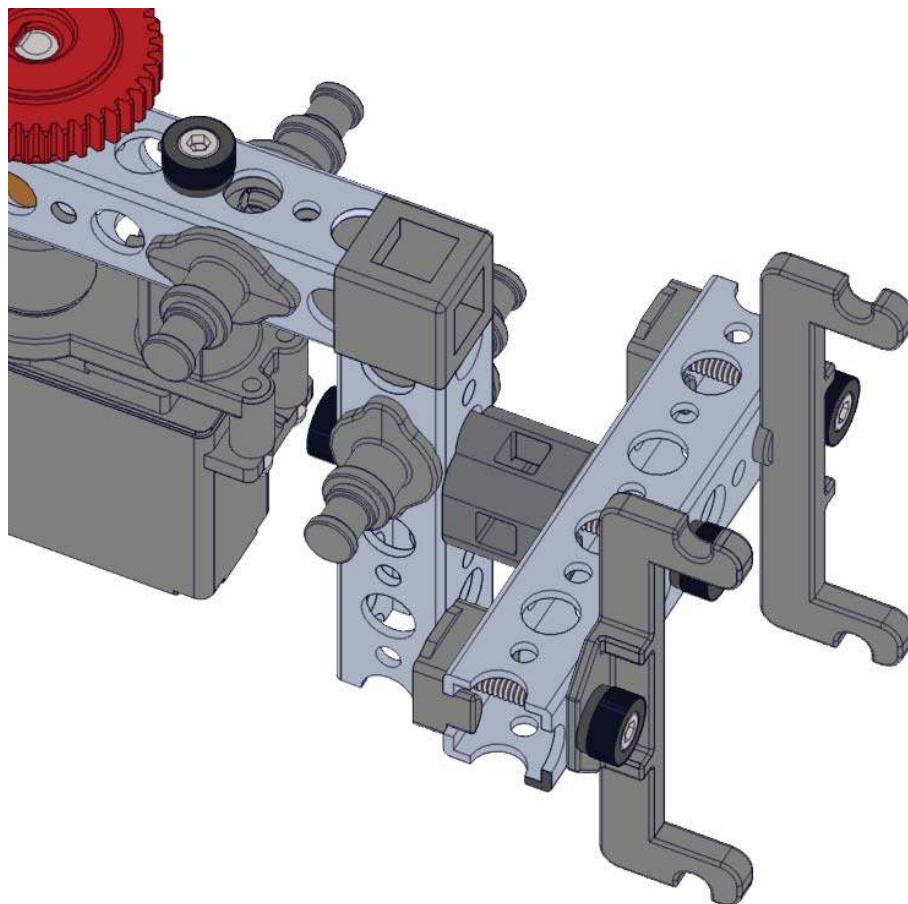
### Шаг 11С



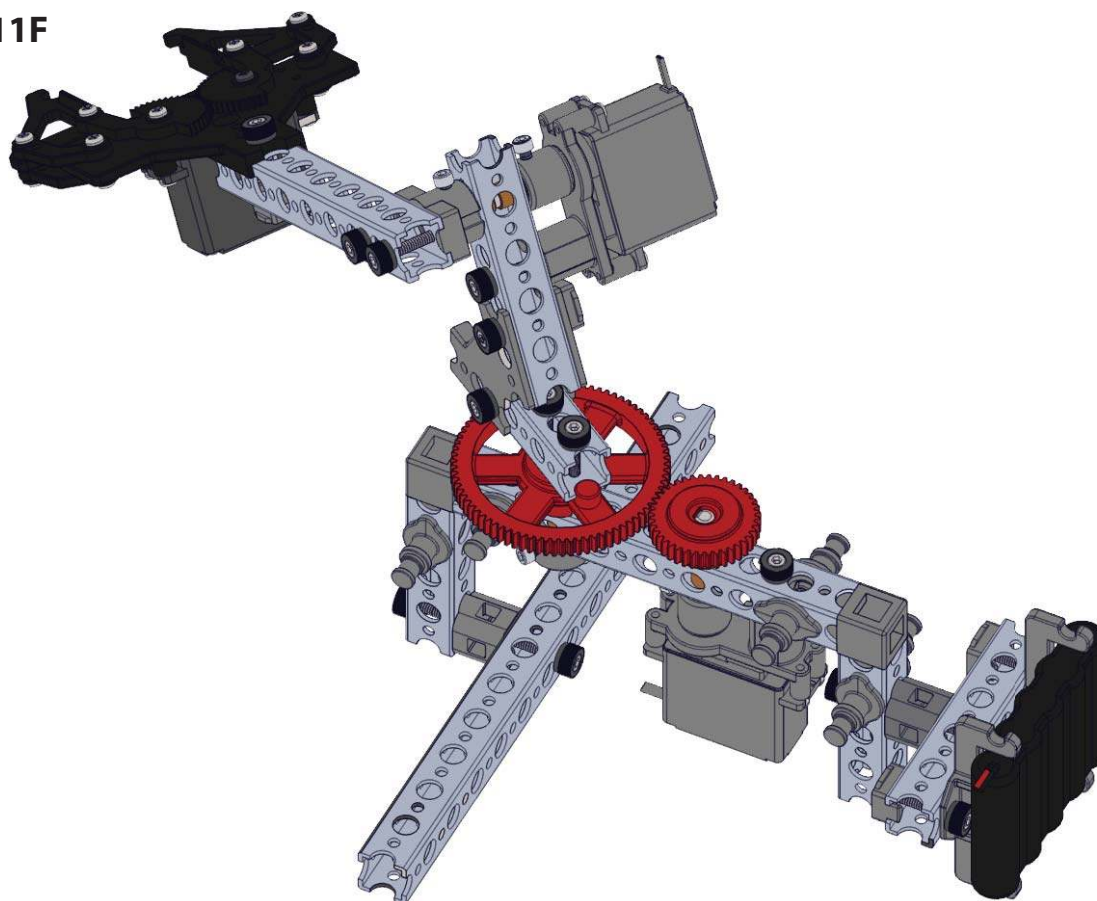
### Шаг 11D



Шаг 11E



Шаг 11F





## Приведение робота в движение

Установите аккумуляторную батарею при помощи входящего в комплект эластичного кольца. Подключите сервопривод продолжительного вращения к 3-му каналу приёмника. Подключите стандартные сервоприводы к 1-му каналу и 2-му каналу. Подключите аккумуляторную батарею к разъёму ВАТ. Закрепите приёмник и провода так, чтобы они не запутались в движущихся частях. Включите ПДУ и проверьте, как работает робот-подборщик. Если направление движения не соответствует перемещению джойстика, измените положение регулировочных переключателей при помощи отвёртки. При необходимости полностью обездвижьте сервоприводы колёсиками точной настройки, установив джойстик в нейтральное положение.

## Игры с роботом-подборщиком

После сборки робота-подборщика самое время немного поиграть. Поупражняйтесь в управлении движениями робота-подборщика и его захвата, чтобы понять, как он работает. Поворачивайте стрелу захвата осторожно, чтобы не зацепить провода. Смените направление движения на противоположное, чтобы не повредить провода.

### Игра 1

Соберите полку для мячиков. Как собрать полку для мячиков, см. в разделе о дополнительном оборудовании. Поставьте полку для мячиков так, чтобы захват подборщика доставал до обоих её концов и до отверстий в середине. Поставьте один стаканчик справа от робота-подборщика, один слева от робота-подборщика и один позади робота-подборщика так, чтобы захват подборщика доставал до каждого из этих стаканчиков. Положите по мячику на каждый конец полки, а один положите посередине. Манипулируя захватом подборщика, подберите один из мячиков и положите его в один из стаканчиков. Посоревнуйтесь, чтобы узнать, кто из товарищей выполнит задание быстрее всех.

### Игра 2

Поставьте перед роботом-подборщиком перевернутый стаканчик так, чтобы захват подборщика доставал до положенного на стаканчик мячика. Поставьте один стаканчик справа от робота-подборщика и один слева от робота-подборщика так, чтобы захват подборщика доставал до каждого из этих стаканчиков. Положите на перевернутый стаканчик мячик. Манипулируя захватом подборщика, подберите мячик и положите его в один из стаканчиков. Положите на подставку ещё один мячик и, маневрируя Подборщиком, положите этот мячик в другой стаканчик. Посоревнуйтесь, чтобы узнать, кто из товарищей выполнит задание быстрее всех.

### Игра 3

Получив разрешение от преподавателя, усовершенствуйте возможности робота-подборщика. Вот некоторые рационализаторские идеи: устранить вероятность цепляния за провода, увеличить рабочий вылет захвата, улучшить устойчивость или увеличить грузоподъёмность.

## Сборка полки для мячиков

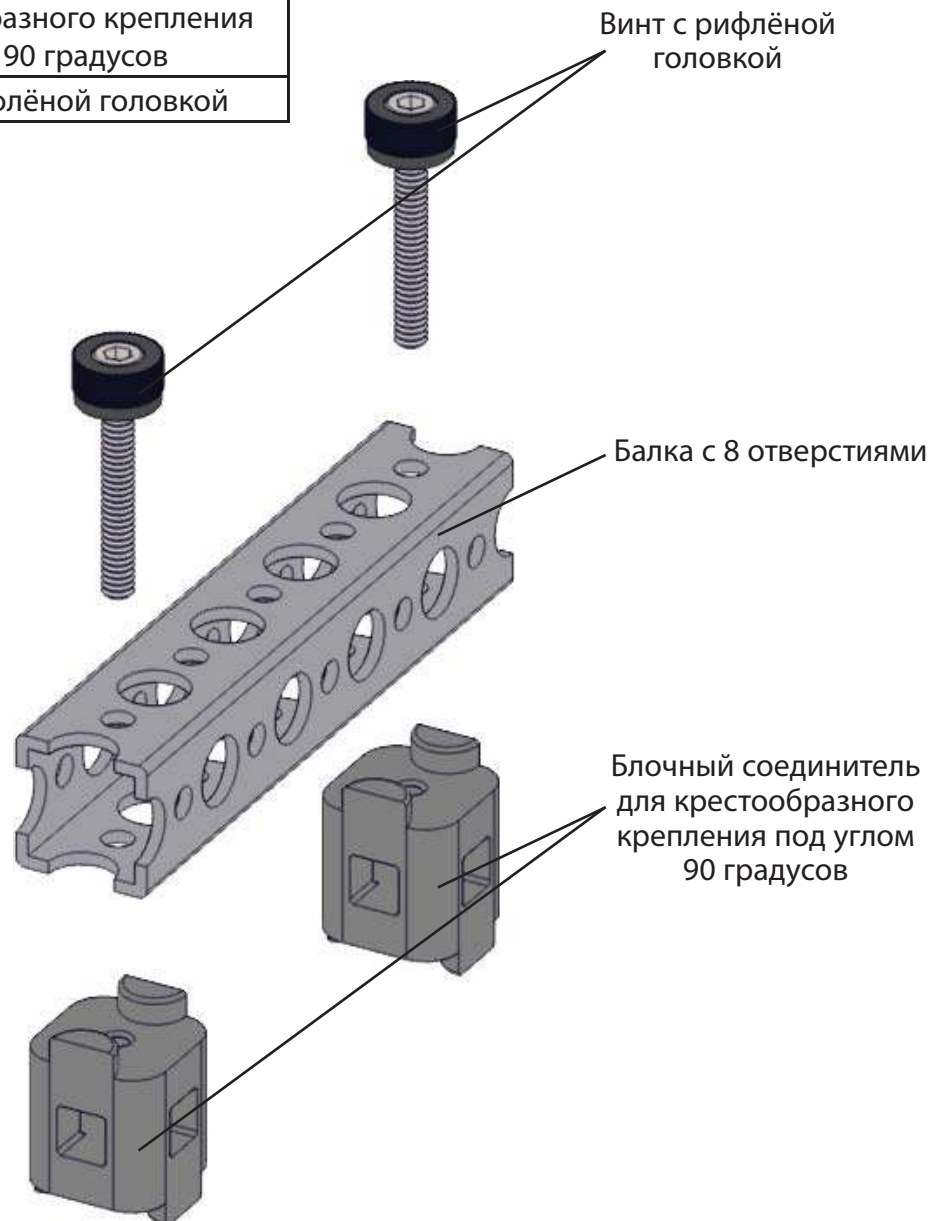
Соберите эту полку для мячиков и используйте её в игре с любым из трёх роботов, построенных с помощью этого руководства.

### Шаг 1

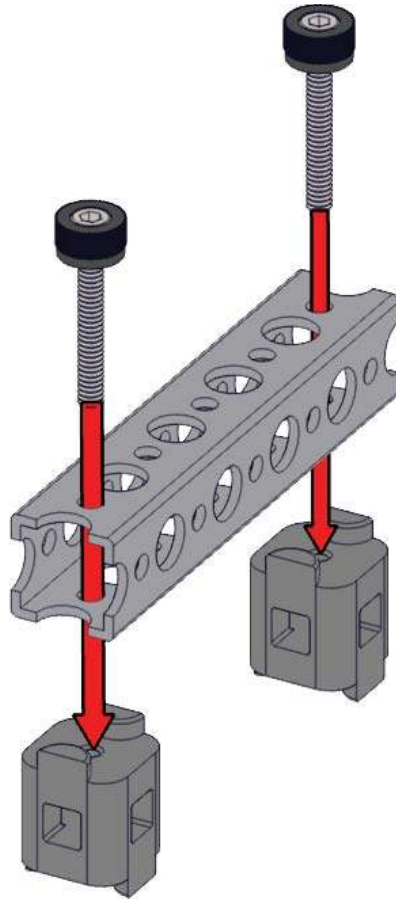
На этом шаге понадобятся:

Штук	Деталь
2	Балка с 5 отверстиями
4	Блочный соединитель для крестообразного крепления под углом 90 градусов
4	Винт с рифлёной головкой

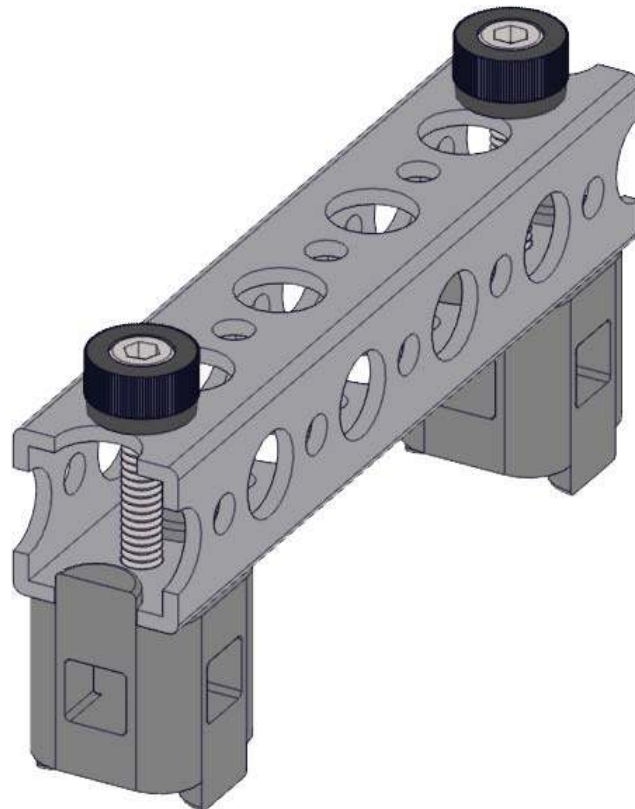
2 шт.



**Шаг 1А**



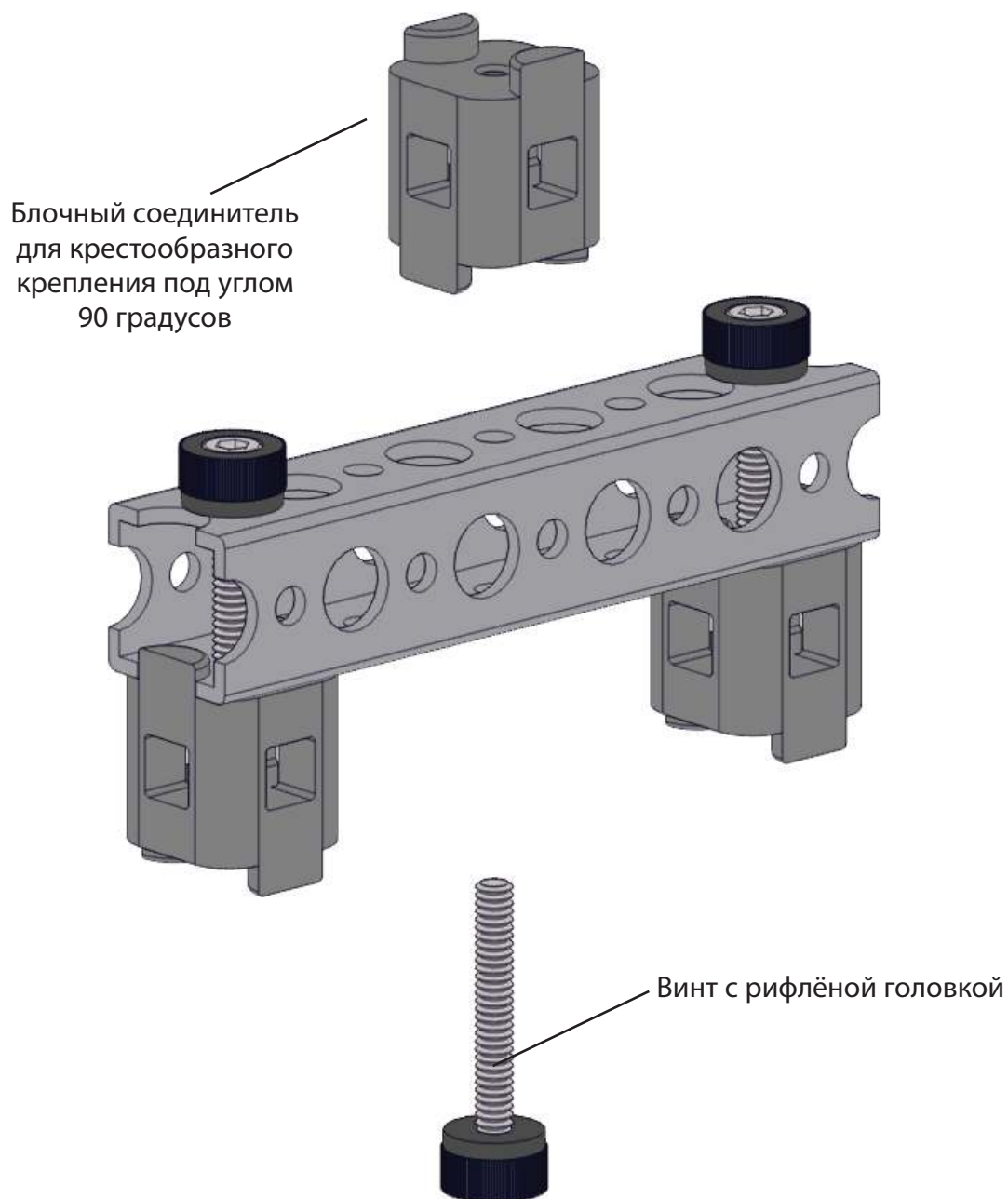
**Шаг 1В**



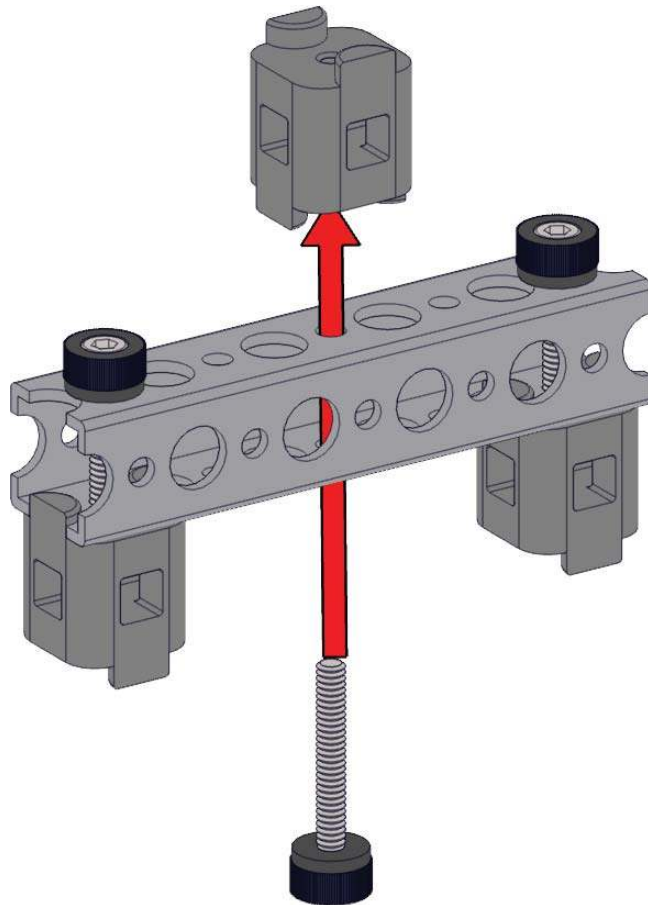
## Шаг 2

На этом шаге понадобятся:

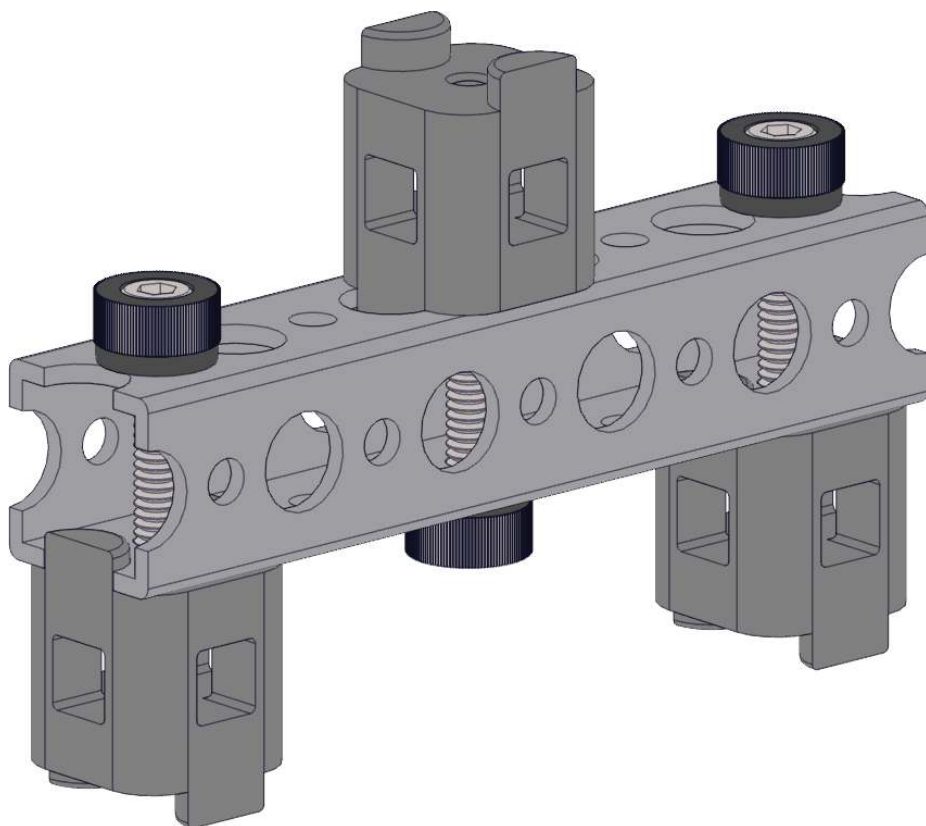
Штук	Деталь
2	Винт с рифлёной головкой
2	Блочный соединитель для крестообразного крепления под углом 90 градусов



**Шаг 2А**



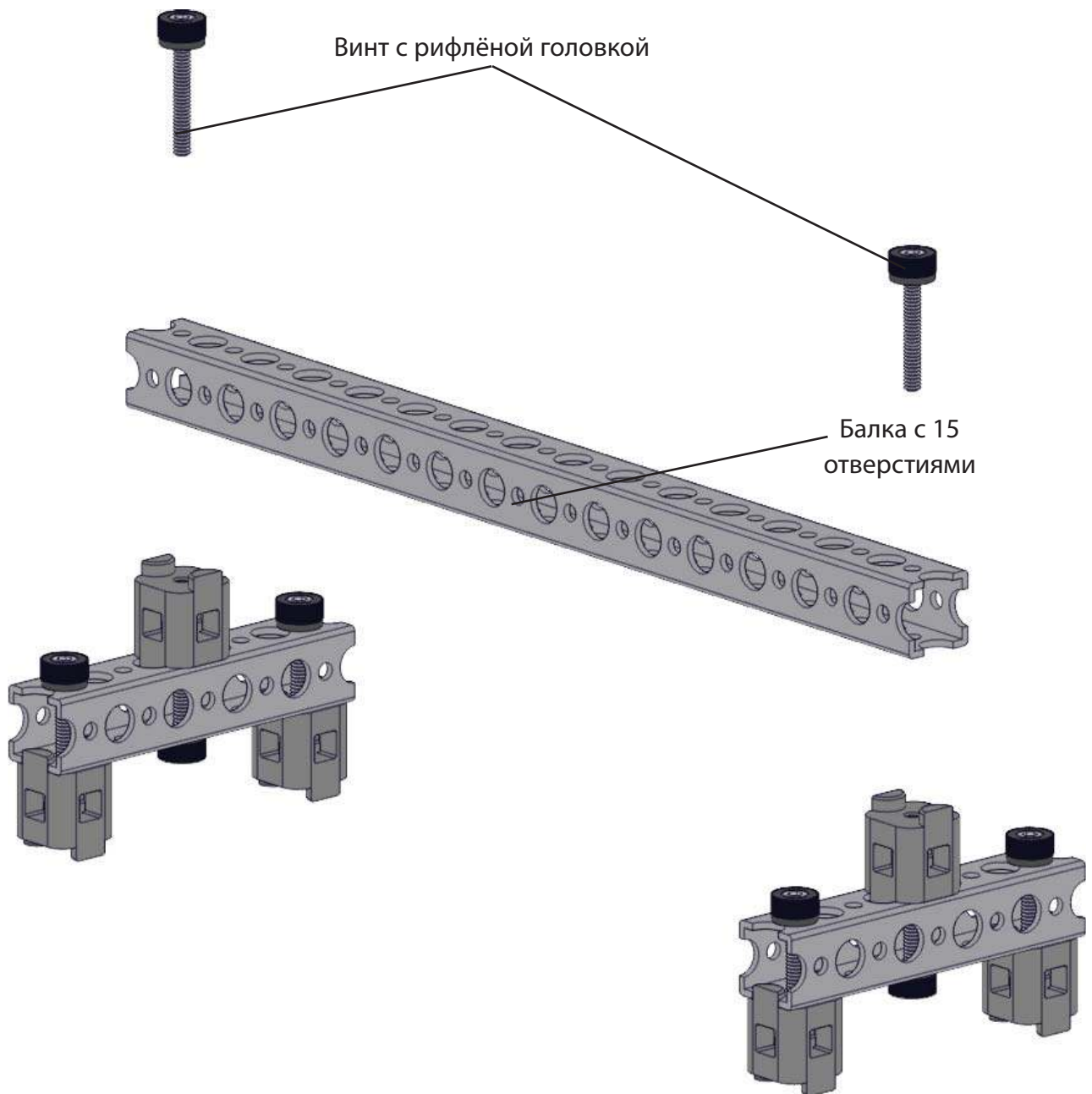
**Шаг 2B**



### Шаг 3

На этом шаге понадобятся:

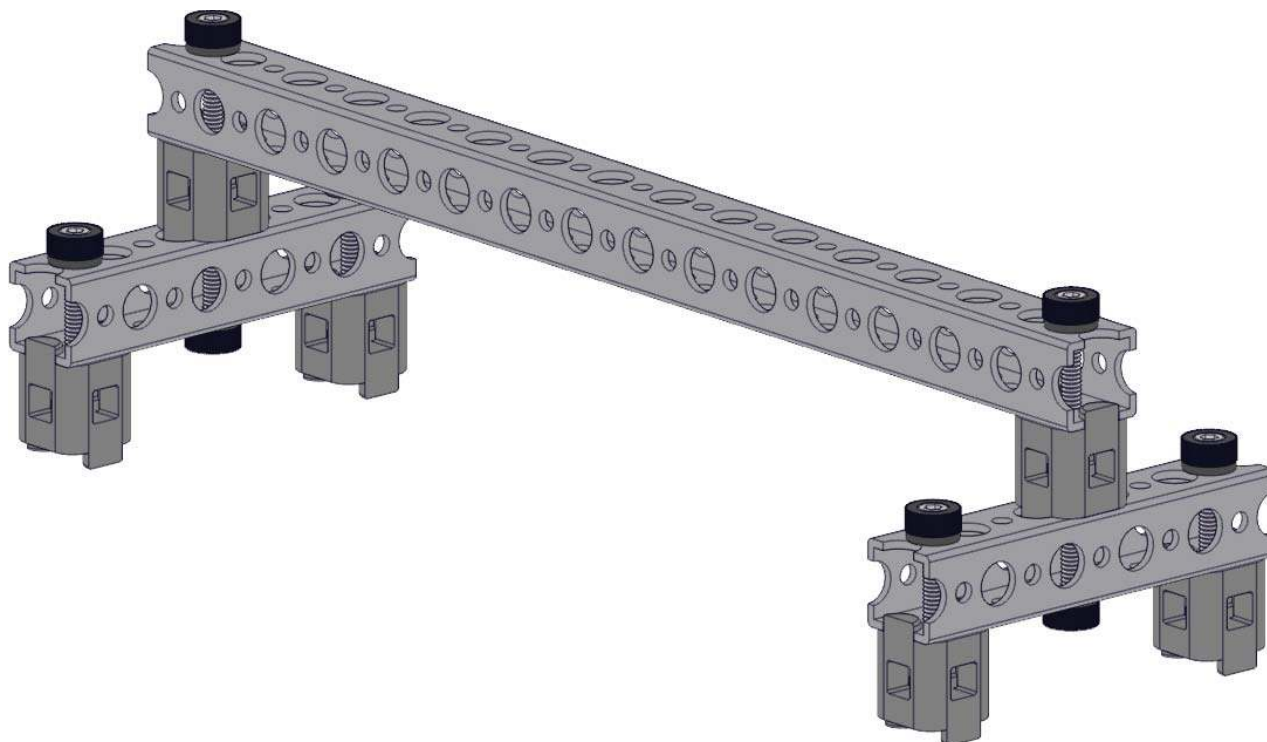
Штук	Деталь
1	Балка с 15 отверстиями
2	Винт с рифлёной головкой



**Шаг 3А**

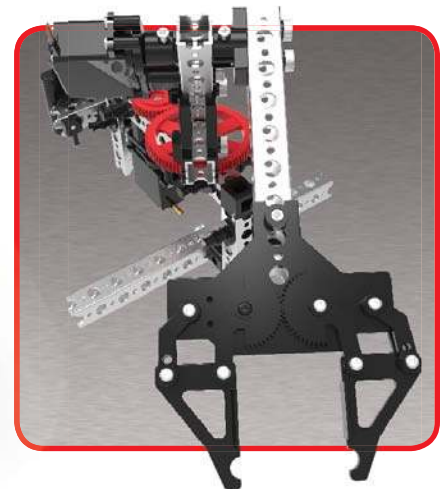
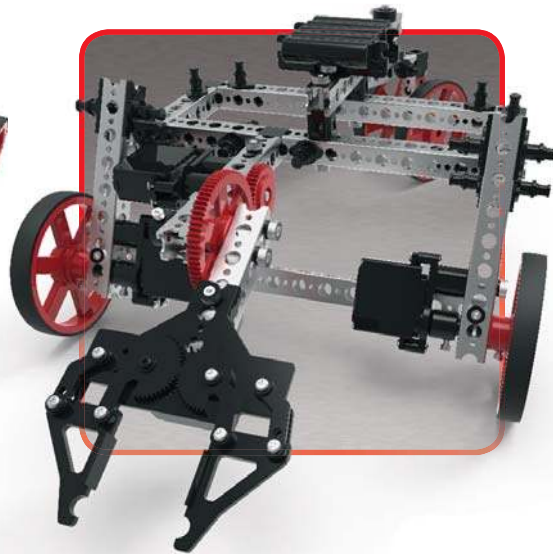


**Шаг 3B**





## *Руководство по сборке*



Бесплатный звонок  
800•835•0686

Бесплатный факс  
800•533•8104

Загляните на наш сайт  
[shop.pitsco.com](http://shop.pitsco.com)

